



Explosionsschutz, berührungslos arbeitende Reed-Sicherheitsschalter überwachen die Stellung von Schutzeinrichtungen in explosionsgefährdeten Umgebungen beispielsweise der Petrochemie und der Lebensmittelverarbeitung.

- Auf Grundlage von Reed-Technologie
- Reihenschaltung von bis zu 6 Schaltern möglich
- Funktioniert mit allen Sicherheits-Controllern von Omron
- Einsatz hinter Edelstahlverkleidungen möglich
- Keine Berührung = Kein Abrieb = Keine Partikel
- Ausgleich von mechanischen Toleranzen
- Geeignet für Hochdruckreinigung und CIP-/SIP-Prozesse
- Erfüllt die Anforderungen bis PLe gemäß EN ISO 13849-1
- Für den Einsatz in Gefahrenbereichen der Klassen IECEx und ATEX EExd IIC T6 (Gas und Staub). Ausgelegt für Anwendungen in der Petrochemie und der Lebensmittelverarbeitung, bei denen explosive Atmosphären vorhanden sind.




Aufbau der Modellnummer

F3S-TGR-N₁MX-21-₂


1. Typ:
 L: Langer Sensor
 S: Kleiner Sensor
2. Kabellänge
 05: 5-m-Kabel
 10: 10-m-Kabel

Bestellinformationen

Lange Sensoren

Typ	Kabelanschluss	Kontaktkonfiguration	Bestellbezeichnung
	Anschlusskabel, 5 m	2 Öffner/1 Schließer	F3S-TGR-NLMX-21-05
	Anschlusskabel, 10 m	2 Öffner/1 Schließer	F3S-TGR-NLMX-21-10

Zylindersensoren





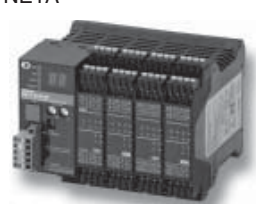
Typ	Kabelanschluss	Kontaktkonfiguration	Bestellbezeichnung
	Anschlusskabel, 5 m	2 Öffner/1 Schließer	F3S-TGR-NBMX-21-05
	Anschlusskabel, 10 m	2 Öffner/1 Schließer	F3S-TGR-NBMX-21-10

Zubehör

		Bestellbezeichnung
Betätiger	für F3S-TGR-NLMX	F39-TGR-NLMX-A
	für F3S-TGR-NBMX	F39-TGR-NBMX-A
Befestigungsschrauben	Satz Torx-Sicherheitsschrauben (M4, 4 × 30 mm, 4 × 20 mm, 4 × 10 mm; einschl. Unterlegscheiben und Torx-Bit)	F39-TGR-N-SCREWS
Distanzstücke (8 mm, Satz mit 2 Stück)*¹	für F3S-TGR-NLMX	F39-TGR-NLR-SPACER

*¹ Distanzstücke sind erforderlich, um Beeinträchtigungen (z. B. verringerten Schaltabstand, EMV-Einflüsse) zu vermeiden, wenn der Schalter auf einem ferromagnetischen Untergrund montiert wird.

Sicherheits-Controller

		Bestellbezeichnung
Sicherheitsmodule	G9SA 	G9SA-301 G9SA-501 G9SA-321-T075 G9SA-321-T15 G9SA-321-T30
	G9SB 	G9SB-2002-C G9SB-2002-A G9SB-200-B G9SB-200-D G9SB-3012-A G9SB-301-B G9SB-3012-C G9SB-301-D
	G9SX 	G9SX-BC202-R_ G9SX-AD322-T15-R_ G9SX-AD322-T150-R_ G9SX-ADA222-T15-R_ G9SX-ADA222-T150-R_
Programmierbare Steuerungen	G9SP-N 	G9SP-N10S G9SP-N10D G9SP-N20S
Programmierbare Netzwerk-Controller	NE1A 	NE1A-SCPU01-V1 NE1A-SCPU02

Technische Daten

Mechanische Daten

		Lange Sensoren	Zylindersensoren
Anzeige	–	Keine	
Schaltabstand	AUS → EIN (Sao)	10 mm, Schließen	
	EIN → AUS (Sar)	22 mm, Öffnen	
Betätiger Annäherungsgeschwindigkeit	Min.	4 mm/s	
	Max.	1000 mm/s	
Empfohlene Spaltweite	–	5 mm	
Montageausrichtung	–	beliebig	
Befestigungsschrauben	–	2 × M4 empfohlen	
Anzugsdrehmoment	Max.	1 Nm	
Betriebstemperatur	–	–20 bis +80 °C (bzw. +60 °C bei 2 A)	
Schutzklasse	–	IP 67 (Zertifizierung für IP67, kann jedoch wie IP69K bei SIP-/CIP-Prozessen und Hochdruckreinigung eingesetzt werden)	
Stoßfestigkeit (IEC 68-2-27)	–	11 ms, 30 g	
Vibrationsfestigkeit (IEC 68-2-6)	–	10 bis 55 Hz, 1 mm	
Material	–	Edelstahl 316	

Elektrische Daten

		Lange Sensoren	Zylindersensoren
Sensortechnologie	–	Reed	
Reihenschaltung	–	bis zu 6 Schalter in Reihe	
Anfänglicher Kontaktwiderstand	Max.	500 mΩ	
Kontakt-Freigabezeit	Max.	2 ms	
Schaltstrom	Min.	1 mA, 10 V DC	
Nennlast	Öffnerkontakte	0,6 A, 230 V AC/24 V DC (interne Sicherung)	
	Schließerkontakt		

Ex-Spezifikationen

2G Ex mb IIC T6Gb, II 2D Ex mb IIC T80 Db IP67* (*Produkt ist vollständig gekapselt, sodass es hinsichtlich der Schutzklasse mindestens als IP67 entsprechend angesehen werden kann.)
Zonen 0, 1, 2 (Gas) Zonen 20, 21, 22 (Staub) (Ein Bereich, in dem bei der Nutzung das Auftreten von Gas und Staub wahrscheinlich ist)
IEC/EN 60079-0, IEC/EN 60079-18

Zuverlässigkeitsdaten

EN ISO 13849-1	bis PLe, abhängig von der Systemarchitektur
EN 62061	bis SIL3, abhängig von der Systemarchitektur
PFHd	$2,52 \times 10^{-8}$
Testintervall (Lebensdauer)	47 Jahre
MTTFd (bei 8 Schaltspiele/h)	470 Jahre

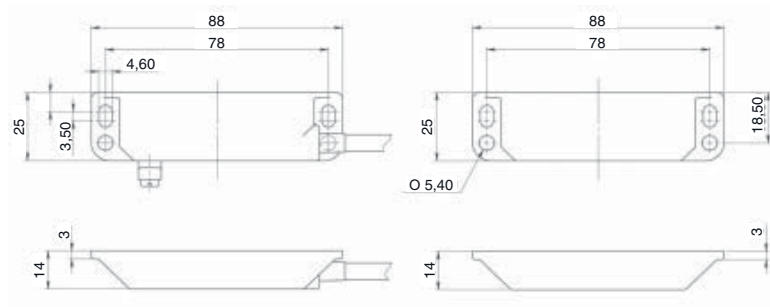
Normen

Zertifizierung durch TÜV Rheinland gemäß EN-Normen
EN ISO 13849-1
EN 60204-1
EN ISO 14119
EN/IEC 60947-5-3
UL 508, CSA C22.2
BS 5304
Konformität mit EN 1088

Abmessungen

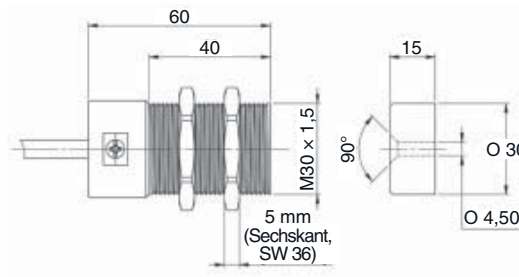
Langer Sensor (Sensor/Betätiger)

F3S-TGR-NLMX



Zylindersensor (Sensor/Betätiger)

F3S-TGR-NBMX



Anschlussplan

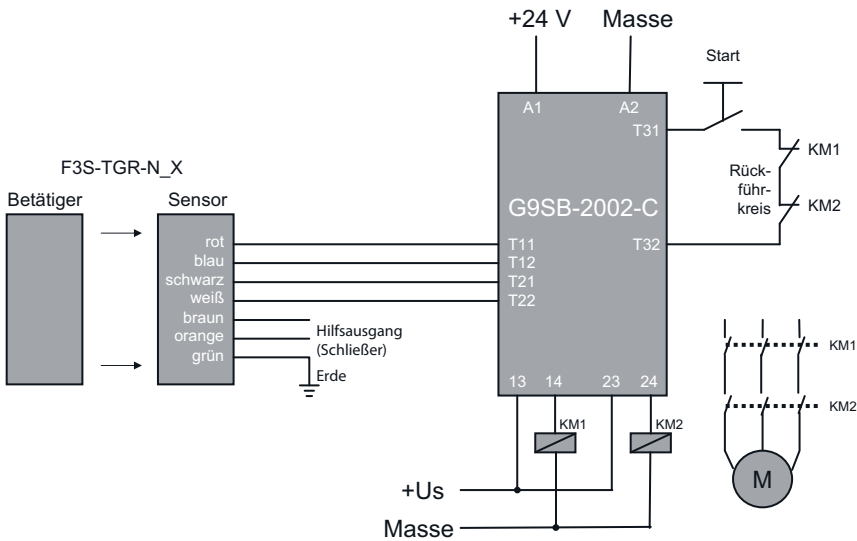
Ader	Signal
rot	Öffner Kanal 1
blau	Öffner Kanal 1
schwarz	Öffner Kanal 2
weiß	Öffner Kanal 2
braun	Schließer Kanal
orange	Schließer Kanal
grün	Erde

Verdrahtungsbeispiele

G9SB

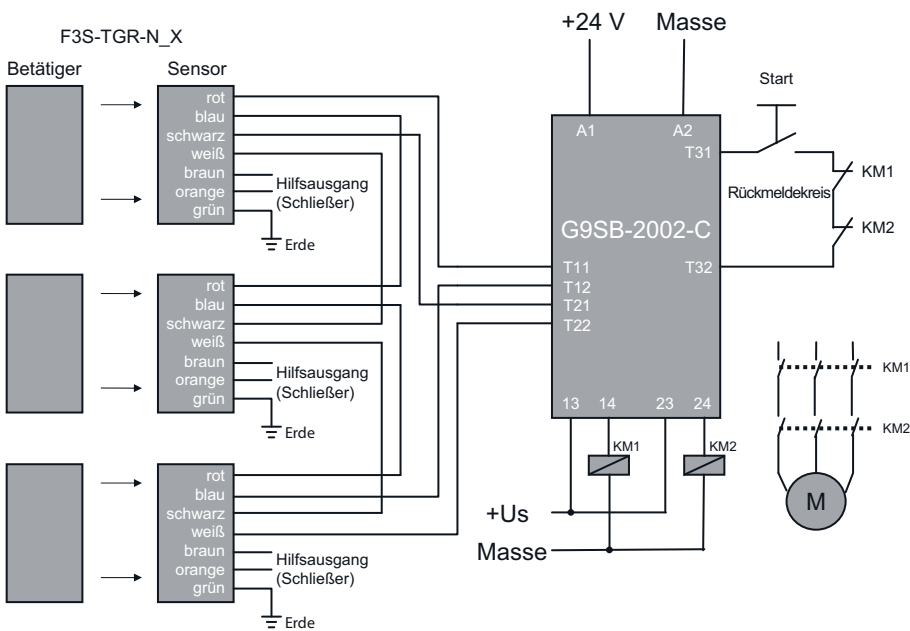
Einzelsensor-Anwendung mit G9SB-2002-C

(für Sicherheitssteuerungen bis PLe gemäß EN ISO 13849-1)



Anwendung mit Reihenschaltung, bis zu 6 Sensoren mit G9SB-2002-C

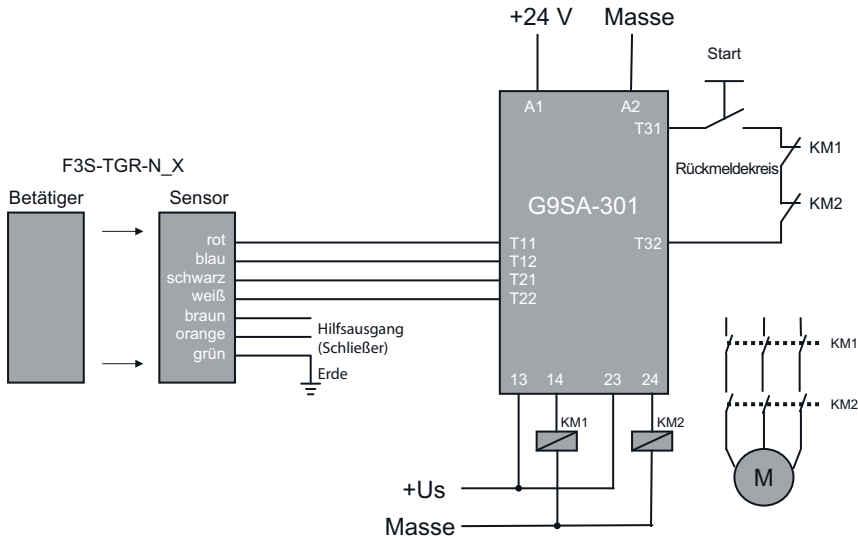
(für Sicherheitssteuerungen bis PLd gemäß EN ISO 13849-1)



G9SA

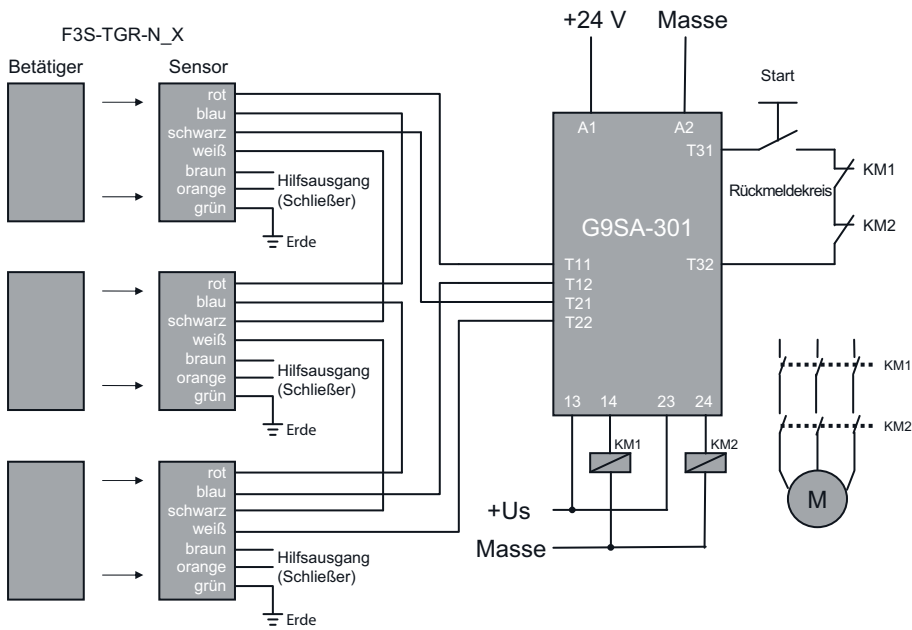
Einzelsensor-Anwendung mit G9SA-301

(für Sicherheitssteuerungen bis PLe gemäß EN ISO 13849-1)



Anwendung mit Reihenschaltung, bis zu 6 Sensoren mit G9SA-301

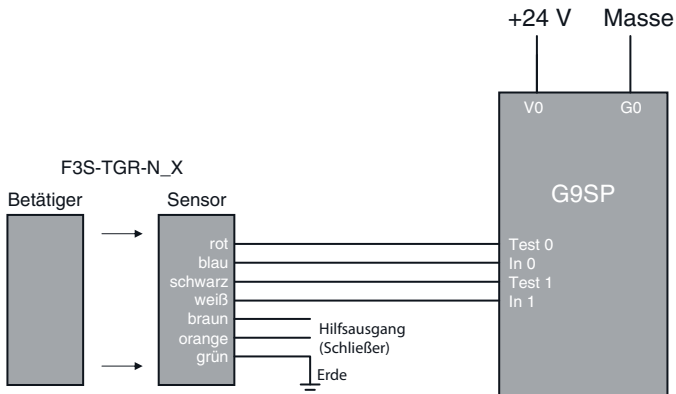
(für Sicherheitssteuerungen bis PLd gemäß EN ISO 13849-1)



G9SP

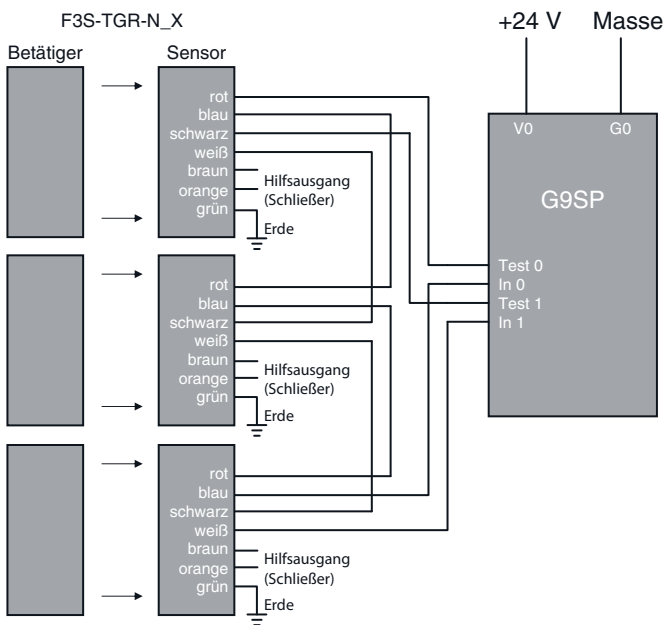
Einzelnsensor-Anwendung mit G9SP

(für Sicherheitssteuerungen bis PLe gemäß EN ISO 13849-1)



Anwendung mit Reihenschaltung, bis zu 6 Sensoren mit G9SP

(für Sicherheitssteuerungen bis PLd gemäß EN ISO 13849-1)



Sicherheitshinweise

⚠ VORSICHT

Schalten Sie vor der Verdrahtung unbedingt die Spannungsversorgung aus. Berühren Sie keine stromführenden Bauteile (z. B. Klemmen) bei eingeschalteter Spannungsversorgung. Es besteht die Gefahr eines elektrischen Schlags.



Achten Sie darauf, dass der Betätiger bei geöffneter Tür nicht in die Nähe des Schalters kommen kann. Andernfalls kann die Maschine anlaufen und Verletzungen verursachen.



Halten Sie Betätiger (Magnete) von Geräten fern, die empfindlich gegen Magnetfelder sind, wie PC-Festplatten, Disketten usw. Das Magnetfeld des Magneten beschädigt gespeicherte Daten.



Warnhinweise zum Einsatz

- Verwenden Sie das Produkt nur in explosionsgefährdeten Bereichen, für die es zugelassen ist (siehe Ex-Spezifikationen)
- Verwenden Sie keine Lastströme, die über den Nennwerten liegen.
- Achten Sie auf ordnungsgemäße Verdrahtung.
- Nehmen Sie nach Installation und Justierung eine Funktionsprüfung vor.
- Lassen Sie das Produkt nicht fallen, und versuchen Sie nicht es zu zerlegen.
- Achten Sie auf die richtige Kombination von Schalter und Betätiger.
- Verwenden Sie eine Spannungsversorgung mit der angegebenen Spannung. Verwenden Sie keine Spannungsversorgungen mit hoher Welligkeit oder solche, die zeitweilig eine falsche Spannung erzeugen.
- Kondensatoren altern und erfordern regelmäßige Wartung und Inspektion.

Installationsorte

Installieren Sie das Gerät nicht an folgenden Orten. Andernfalls besteht die Gefahr von Fehlfunktionen des Produkts.

- Orte, an denen das Gerät direkter Sonneneinstrahlung ausgesetzt ist
- Orte, an denen eine Luftfeuchtigkeit außerhalb des Bereichs von 35 bis 85 % herrscht oder an denen es aufgrund von extremen Temperaturschwankungen zu Kondensation kommt
- Orte, an denen das Gerät korrosiven oder entzündlichen Gasen ausgesetzt ist
- Orte, an denen Stöße oder Vibrationen auftreten, die über den Nennwerten für das Produkt liegen
- Orte mit Staubeentwicklung (auch Eisenstaub) oder Salzen

Ergreifen Sie geeignete und ausreichende Gegenmaßnahmen, wenn Sie das Produkt an folgenden Orten einsetzen.

- Orte mit statischer Aufladung und anderen Störungen
- Orte, die dem Einfluss von Radioaktivität ausgesetzt sein könnten
- Orte im Einflussbereich von Spannungsversorgungsleitungen
- Es wird empfohlen, die Schalter auf eisenfreien Materialien zu montieren. Das Vorhandensein von Eisenmaterialien kann die Schalterempfindlichkeit beeinträchtigen.

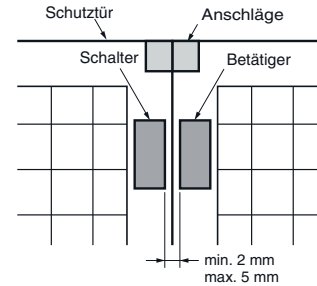
Lösungsmittel

Achten Sie darauf, dass keine Lösungsmittel wie zum Beispiel Alkohol, Verdünner, Trichlorethan oder Benzin am Produkt anhaften. Lösungsmittel können dazu führen, dass Kennzeichnungen verschwinden und Bauteile beeinträchtigt werden.

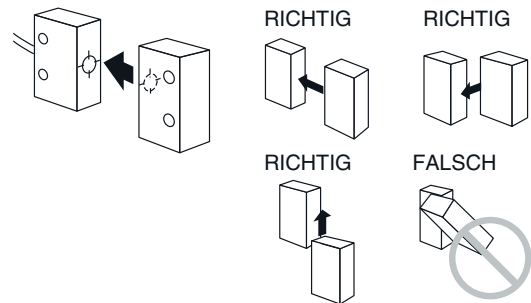
Anschläge

⚠ ACHTUNG

Verwenden Sie wie gezeigt mechanische Anschläge, um sicherzustellen, dass sich Schalter und Betätiger nicht bei geschlossener Schutztür berühren.

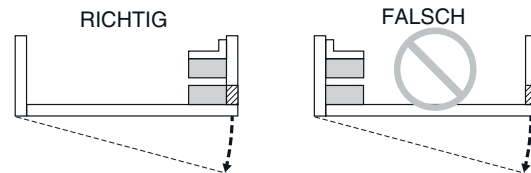


Einbaulage



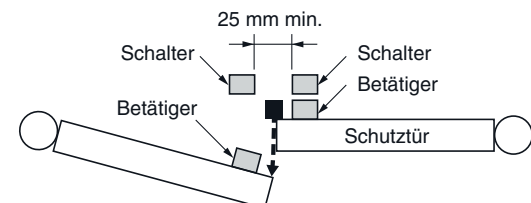
Einsatz bei Scharnertüren

Installieren Sie den Sensor bei Scharnertüren an einer der Öffnungskanten (siehe unten).



Gegenseitige Beeinflussung

Wenn Schalter und Betätiger parallel zueinander installiert sind, achten Sie auf die Einhaltung eines Mindestabstands von 25 mm (siehe unten).



SÄMTLICHE ABMESSUNGEN IN MILLIMETER.

Umrechnungsfaktor Millimeter – Zoll: 0,03937. Umrechnungsfaktor Gramm – Unzen: 0,03527.

Cat No. F16E-DE-02

Im Sinne der ständigen Produktverbesserung behalten wir uns Änderungen der technischen Daten ohne vorherige Ankündigung vor.