

6100A 6180A

MODELLE

inventys



Eurotherm



Papierloser Grafiksreiber Datenblatt

- Farbiges Touch Screen Display
- USB 'Plug & Play'
- Bis zu 48 Universaleingänge
- Bis zu 96MB nicht flüchtiger Speicher
- 125ms Abtastrate
- Compact Flash (CF) oder USB Stick
- Modbus RTU
- Ethernet TCP/IP
- Webserver
- EtherNet/IP server
- Unterstützte Sprachen: Französisch, Holländisch, Deutsch, Italienisch, Japanisch, Koreanisch, Portugiesisch, Russisch und vereinfachtes Chinesisch

Die Modelle der Serie 6000 verfügen über hochgenaue Eingänge mit einer Abtastrate von 125ms, für bis zu 48 Kanäle. Die Eingangskanäle sind frei konfigurierbar und individuell auf Ihre Prozessanforderungen anpassbar. Jedes Gerät verfügt über eine intuitive Touch Screen Oberfläche, die dem Bediener eine klare Übersicht des Prozesses in verschiedenen Formaten bietet. Beide Geräte verfügen über einen internen Datenspeicher, Ethernet Kommunikation oder Compact Flash Karten. Die Daten werden in einem binären, fälschungssicheren Format gespeichert. Deshalb sind die Geräte auch ideal für sichere Langzeitaufzeichnungen von Prozessen. Die Serie 6000 wurde speziell auf die Anforderungen einer modernen Netzwerkumgebung abgestimmt. Zugriff über lokales Netzwerk, Modemverbindung, Intranet oder Internet sind kein Problem.

Verfügbare Funktionen		
	6100A	6180A
Anzeige	5,5" 1/4 VGA	12,1" XGA
Kanäle	18	48
Relais	12	27
Ereigniseingänge	24 (6 pro Optionskarte)	
Gruppen	6 Standard (12 optional)	
Audit Funktionen	Als Lite oder Full Version verfügbar	
Virtuelle Kanäle	36, 96, 128	
Timer	Standard	
Alarmer	4 pro Kanal	
Batch	Optional	
Bridge-Fern-Anzeige Software	Lite als Standard (Full optional)	
Screen Builder	24 (optional)	
Sicherheit	Unbegrenzte Anzahl Benutzernamen mit konfigurierbaren Zugriffsrechten und Passwort	
Konfigurationssoftware	Standard	
Review/Quickchart Lite Software	Standard	
Standard Darstellungen	Vertikaler und horizontaler Trend, Vertikaler und horizontaler Bargraphs, Kreisblatt und Numerische Werte	

 **POHL**
 POHL electronic GmbH
 Neundorfstr. 18b · 16761 Hennigsdorf b. Berlin
 Tel. +49 3302 559-290 · Fax +49 3302 559-299
 www.pohl-electronic.de · info@pohl-electronic.de

imagine bigger better smaller

Datenaufzeichnung und Archivierung

Die Serie 6000 verfügt über einen internen Speicher für sichere, kurzzeitige Datenaufzeichnung. Zusätzlich können die Geräte auch Daten auf gängigen Speicherkarten wie Compact flash oder auch USB Stick speichern. Die intern gesicherten Daten können bei Bedarf oder kontinuierlich auf das Speichermedium archiviert werden. Die interne Speicherkapazität wird in Abhängigkeit von Abtastrate und Gerätekonfiguration angezeigt.

Alle Geräte der Serie 6000 haben Ethernet Funktionalität. Die Datenarchivierung kann für Ethernet oder Speichermedium konfiguriert werden. Die Archivierung von Dateien über Ethernet bietet eine sichere und effektive Art der Datensicherung mit unendlicher Speicherkapazität.

Richtwerte für eine kontinuierliche Aufzeichnung von einer Gruppe mit 6 Kanälen::

Medium	Abtastrate						
	0,125s	0,5s	1s	5s	10s	30s	60s
32MB interner Speicher (Beispiel 4 Millionen Abfragen)	2,83 Tage	11,3 Tage	22,6 Tage	113 Tage	226 Tage	1,86 Jahre	3,7 Jahre
64MB CF Karte oder USB Speicher Stick (Beispiel 8 Millionen Abfragen)	5,66 Tage	22,6 Tage	45,3 Tage	226 Tage	1,2 Jahre	3,7 Jahre	7,4 Jahre
256MB CF Karte oder USB Speicher Stick (Beispiel, 32 Millionen Abfragen)	22,6 Tage	90,6 Tage	181 Tage	2,4 Jahre	4,9 Jahre	14,8 Jahre	20 Jahre
1GB CF Karte oder USB Speicher Stick (Beispiel 125 Millionen Abfragen)	88 Tage	354 Tage	1,9 Jahre	9,6 Jahre	19 Jahre	58 Jahre	116 Jahre
8GB CF Karte oder USB Speicher Stick (Beispiel 1000 Millionen Abfragen)	1,9 Jahre	7,8 Jahre	15,2 Jahre	76,8 Jahre	152 Jahre	464 Jahre	928 Jahre
16GB CF Karte oder USB Speicher Stick (Beispiel 2000 Millionen Abfragen)	3,8 Jahre	15,6 Jahre	30,4 Jahre	153,6 Jahre	304 Jahre	928 Jahre	1856 Jahre
Ethernet (FTP Server)	unendlich						

Zeitsynchronisation (SNTP)

Die Serie 6000 unterstützt "Simple Network Time Protocol" (SNTP). Ist diese Funktion aktiviert, gleicht das Gerät alle 15 Minuten die Uhrzeit mit dem konfigurierten SNTP Server ab. Das Gerät kann aber auch als SNTP Server verwendet werden. Alle verbundenen Client Geräte werden dann mit einer Auflösung von einer Millisekunde mit dem 6000er Master synchronisiert.

Batch Aufzeichnung

Bis zu 10 benutzerdefinierte Eingabefelder erlauben die Eingabe von Batch spezifischen Anmerkungen.

Feld Beschreibung	Bediener Batch Informationen
- bis zu 20 Zeichen	- bis zu 60 Zeichen

Die Eingabefelder können bei Batch Start und/oder Stop aufgezeichnet werden. Die Informationen werden als Meldungen mit den Trendaufzeichnungen gespeichert und angezeigt.

Audit Funktionen

Auditor „Full“

Entwickelt gemäß den Anforderungen des FDA 21 CFR part 11, „Elektronische Datenaufzeichnung und Signatur“, mit Zugangs- und Passwortmanagement, elektronischer Signatur und Audit Trail mit Zeitstempel.

Auditor „Light“

Eine abgespeckte Version der Auditor Funktion mit Zeitstempel. Passwort Ablauf und elektronische Unterschrift sind nicht vorhanden.

Microsoft® Active Directory® directory service

Ein Dienstprogramm für die Bediener Administration an PC's. Diese Tool wird von IT Administratoren zur Verwaltung die Benutzerrechte auf das Netzwerk verwendet. Der Bediener wird entsprechend seiner Funktion einer Bedienergruppe zugewiesen, die mit entsprechenden Zugriffsprivilegien ausgestattet ist. Außerdem sind Funktionen wie Passwort Ablauf, automatisches Ausloggen, minimale Passwortlänge etc. verfügbar. Der Bediener kann von jedem Punkt des Netzwerks sein Passwort verwalten.

Modbus Master

Ermöglicht den Datenaustausch mit anderen Eurotherm oder Fremdgeräten über Modbus TCP oder serieller Modbus RTU Verbindung.

Ereigniseingang

Die Option Ereigniseingang bietet bis zu sechs isolierte Ereigniseingänge pro Karte. Die Eingänge können extern angesprochen werden und interne Aktionen für die Modelle der Serie 6000 veranlassen. Zum Beispiel können Batch Vorgänge über die Ereigniseingänge gestartet und gestoppt werden.

ASCII Druckerausgang (Reports)

Die ASCII Textdruckeroption ist als Standard in allen Modellen der Serie 6000 vorhanden. Mit dieser Option können bis zu 10 einfache Reports erstellt und über einen seriellen Drucker gedruckt werden. Reports die über Ereigniseingänge generiert werden, können zum Beispiel Parameter wie Zeit, Datum, Batch Name, Prozesswert und Bedienermeldungen beinhalten.

Dynamic Host Configuration Protocol (DHCP)

Mit dem "Dynamic Host Configuration Protocol", dem Nachfolger von BootP ist es mit der Serie 6000 möglich, dynamische Netzwerk Parameter, wie zum Beispiel IP Adresse, Subnet Mask, Gateway Vorgabe und DNS zu verarbeiten. Die Implementierung von DHCP in der Serie 6000 verringert erheblich den Inbetriebnahmeaufwand für Netzwerk Anwendungen.

TECHNISCHE DATEN

Schreiber

Betriebsbedingungen

Temperatur	Betrieb: 0 bis +50°C Lagerung: -20 bis 60°C
Feuchtigkeit	Betrieb: 5% bis 80% RH Lagerung: 5% bis 90% RH
Schutzart	Display und Front: IP65 Gehäuse: IP20 6100A Option Tragegehäuse: IP21
Shock	EN61010
Vibration (10 bis 150Hz)	EN60873, Kapitel 9, 18
Umgebung	<2000 Meter.

Zulassungen

Elektromagnetische Verträglichkeit CE, cUL (EMV)

UL Nummer	e57766
Störaussendung und Störfestigkeit	EN61326

Elektrische Sicherheit

(EN61010) Installationskategorie II; Verschmutzungsgrad 2

INSTALLATIONSKATEGORIE II

2500V Steh-Stoßspannung bei Nennspannung 230V AC.

VERSCHMUTZUNGSGRAD 2

Übliche, nicht leitfähige Verschmutzung, gelegentlich muss mit vorübergehender Leitfähigkeit durch Betauung gerechnet werden.

Allgemein

Schalttafelmontage	DIN43700
Montagewinkel	±45°
6100A	Frontabmessungen: 144 x 144mm. Schalttafelausschnitt: 138 x 138mm (beide -0/+1mm) Tiefe hinter der Front: 246,5mm (284 LTC) Gewicht: 3kg (5kg im Tragegehäuse)
6180A	Frontabmessungen: 292 x 292mm Schalttafelausschnitt: 281 x 281mm (beide -0/+1mm) Tiefe hinter der Front: 261mm Gewicht: 7kg

Bedienoberfläche

Typ	Farb TFT LCD mit Kaltkathoden Hintergrundbeleuchtung, mit resistivem, analogem, Touch-Panel
Größe und Auflösung	Modell 6100A: 1/4VGA (320 x 240 Pixel) 5,5" Modell 6180A: XGA (1024 x 768 Pixel) 12,1"

Leistungsanforderungen

Versorgungsspannung	85 bis 265Vac; 47 bis 63Hz oder 110 bis 370Vdc
Leistung (Max)	60VA (Einschaltstrom 36A)
Sicherung	Keine
Unterbrechungsschutz	Standard: Halten >200ms bei 240Vac, mit voller Last Option Kleinspannung: 20ms bei 20Vdc oder RMS, mit voller Last

Back-up Batterie

Typ	Poly-Karbonmonofluoride/Lithium (BR2330) Teile Nr.. PA261095
Haltbarkeit (RTC)	1 Jahr min. bei ausgeschaltetem Schreiber
Austauschintervall	3 Jahre
Datenspeicherung	Zeit; Datum; Wert für Summierer, Zähler und Timer; Batch Daten; F-Wert, Mittelwert, Stopuhr etc.

Ethernet Kommunikation

Typ	10/100baseT Ethernet. (IEEE802.3)
Protokolle	TCP/IP, FTP, DHCP, BOOTP, SNMP, MODBUS, SMTP, ICMP, Ethernet IP/Server
Kabel	Typ: CAT5
	Maximale Länge: 100 Meter
	Termination: RJ45

Option serielle Kommunikation

Anzahl der Ports	2
Protokoll	ASCII (Beispiel Applikationen: Eingang für ASCII Zeichen von Barcode Lesern, Kreditkartenleser etc.) Unterstützung ASCII Drucker Modbus RTU Master und Slave
Isolation (DC zu 65Hz EN61010)	Installationskategorie II; Verschmutzungsgrad 2
Klemme zu Erde	50Veff oder dc (Basisisolation)
Übertragungsstandard	RS232 oder RS485

Eingangskarte

Allgemein

Eingang	DC Volt, DC Milivolt, DC Milliampere (mit Shunt), Thermoelement, 2/3-Leiter Widerstandsthermometer Schließkontakt (nicht Kanal 1, 7, 13, 19, 25, 31, 37, 43) >60 ms frei konfigurierbar
Art der Eingänge	6 pro Karte
Maximale Anzahl der Eingänge	>16 bits, 2. Ordnung Delta Sigma
A/D Konvertierungsmethode	Siehe Tabelle1 und Tabelle 2 unten.
Eingangsbereich	Steckerleiste/Klemmenblock
Verdrahtung	Gleichtakt: >140dB (Kanal zu Kanal und Kanal zu Erde). Gegentakt: >60dB.
Rauschunterdrückung (48 bis 62 Hz)	250 Volt 45mV im unteren Bereich; 23,74 Volt Spitze im oberen Bereich
Maximale Gleichspannung	300Veff oder dc (verstärkt isoliert)
Maximale Gegentaktspannung	300Veff oder dc (verstärkt isoliert)
Isolation	Kanal zu Kanal: 300Veff oder dc (Basisisolation) (1 Minuten Test)
	Kanal zu Elektronik: 2500Vac Kanal zu Erde: 1500Vac
Durchschlagfestigkeit (EN61010)	Kanal zu Kanal: 500 Vdc Kanal zu Elektronik: 38mV, 150mV, 1V Bereich; Kanal zu Erde: >10MΩ; 20V Bereich: 65,3kΩ
Isolationswiderstand	50 Volt Spitze (150V mit Dämpfungsglied)
Eingangswiderstand	± 57nA max.
Überspannungsschutz	500ms
Leitungsbruch	10MΩ
Erkennungszeit	
Minimaler Widerstand	

Tabelle 1 Spannungsbereiche - Genauigkeit und Auflösung

Bereich Min.	Bereich Max.	Auflösung	Typischer Fehler (bei 20°C)	Max. Fehler (bei 20°C)	Schlecht. Temp.-verhalten Eingang °C
0Ω	150Ω	5mΩ	0.027% I/P + 0.034%	0.037% I/P + 0.077%	30ppm
0Ω	600Ω	22mΩ	0.027% I/P + 0.035%	0.037% I/P + 0.057%	30ppm
0Ω	5kΩ	148mΩ	0.030% I/P + 0.034%	0.040% I/P + 0.041%	30ppm

Tabelle 2 Widerstandsbereiche - Genauigkeit und Auflösung

Update/Archivierungsrate

Eingang/Relais-Ausgang Abtastrate	8Hz
Aktualisierung der Anzeige	8Hz Maximum
Archiv Abtastwert	letzter Wert bei Archivierung
Trend/Anzeigewert	letzter Wert bei Aktualisierung der Anzeige (8Hz)

DC Eingangsbereich

Shunt	extern montierter Widerstand
Zusätzlicher Fehler Shunt	0,1% des Eingangs
Zusätzlicher Fehler Spannungsteiler	0,2% des Eingangs
Betriebsverhalten	

Thermoelement

Temperatur Skala	ITS 90
Bias Strom	0,05 nA
Vergleichsstelle	Aus, intern, extern, Fern
Vergleichstellenfehler	1°C max. bei 25°C
Verhältnis	50:1 Minimum
Verhalten bei Fühlerbruch	Für jeden Kanal einstellbar: Messwert fährt über den Bereich, keine Aktion
Zusätzlicher Fehler:	0,01°C (typ.) wenn min. oder max. gewählt
Typen und Bereich	siehe Tabelle 3

T/C Typ	Bereich (°C)	Standard	Maximaler Linearisierungsfehler
B	0 bis +1820	IEC 584.1	0 bis 400°C=1,7°C 400 bis 1820°C=0,03°C
C	0 bis +2300	W5%Re/W26%Re Hoskins	0,12°C
D	0 bis +2495	W3%Re/W25%Re Hoskins	0,08°C
E	-270 bis +1000	IEC 584.1	0,03°C
G2	0 bis +2315	Hoskins	0,07°C
J	-210 bis +1200	IEC 584.1	0,02°C
K	-270 bis +1372	IEC 584.1	0,04°C
L	-200 bis +900	DIN43710:1985 (To IPTS68)	0,20°C
N	-270 bis +1300	IEC 584.1	0,04°C
R	-50 bis +1768	IEC 584.1	0,04°C
S	-50 bis +1768	IEC 584.1	0,04°C
T	-270 bis +400	IEC 584.1	0,02°C
U	-200 bis +600	DIN43710:1985	0,08°C
NiMo/NiCo	-50 bis +1410	ASTM E1751-95	0,06°C
Ni/NiMo	0 bis +1406	Ipsen	0,14°C
Platinel	0 bis +1370	Engelhard	0,02°C
Pt20%Rh/ Pt40%Rh	0 bis +1888	ASTM E1751-95	0,07°C

Tabelle 3 Thermoelement Typen und Bereich

Widerstandsthermometer

Bereich (inkl. Leitungswiderstand)	0 bis 150Ω, 0 bis 600Ω, 0 bis 6kΩΩ
Einfluss des Leitungswiderstandes	Fehler: unwesentlich
	Fehleranpassung: 1Ω/Ω
Temperatur Skala	ITS90
Genauigkeit und Auflösung	siehe Tabelle 2
RTD Typen und Bereiche	siehe Tabelle 4

RTD Typ	Bereich (°C)	Standard	Max. Linearisierungsfehler
Cu10	-20 bis +400	General Electric Co.	0,02 °C
Cu53	-70 bis ± 200	RC21-4-1966	<0,01°C
JPT100	-220 bis +630	JIS C1604:1989	0,01 °C
Ni100	-60 bis +250	DIN43760:1987	0,01 °C
Ni120	-50 bis +170	DIN43760:1987	0,01 °C
Pt100	-200 bis +850	IEC 751	0,01 °C
Pt100A	-200 bis +600	Eurotherm Recorders SA	0,09 °C
Pt1000	-200 bis +850	IEC 751	0,01 °C

Tabelle 4 RTD Typen und Bereiche

Transmitter PSU

Nur Schreiber 6100A, isoliert	
Anzahl der Ausgänge	Drei
Ausgangsspannung	25V nominal
Maximaler Strom	20mA pro Ausgang
Isolation (DC zu 65Hz BS61010)	Installationskategorie II;
Kanal zu Kanal:	100Veff oder dc
Kanal zu Erde:	(verstärkt isoliert)
	100Veff oder dc (Basisisolation)
Sicherung (20mm Type T)	
Versorgungsspannung = 110/120V AC:	100mA
Versorgungsspannung = 220/240V AC:	63mA

Relais Ausgangskarte

Allgemein

Maximale Anzahl der Relaiskarten	
6100A	4 (max. Anzahl Relaisausgänge = 12)
6180A	9 (max. Anzahl Relaisausgänge = 27)

Anzahl der Relais pro Karte	3 pro C/O
Mechanische Lebenserwartung	30,000,000 Betätigungen
Update rate	siehe 'Update rate' in den vorangehenden Schreiberdaten

AC Last

Lastminderung

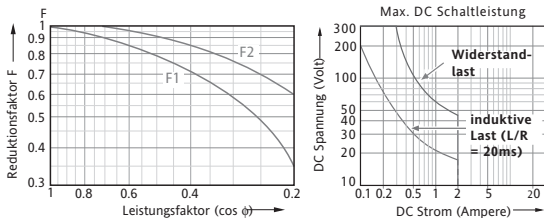
Die gezeigten Werte sind für ohm'sche Lasten gültig. Sie verringern sich bei induktiven Lasten, siehe Grafik 1, wobei:

F1 = Messung für ein repräsentatives Beispiel
F2 = Typischer Erfahrungswert

Maximale Schaltleistung	500VA
Maximale Kontaktspannung	250V innerhalb der oben genannten Leistungsgrenzen
Maximale Unterbrechungsstrom	2A innerhalb der oben genannten Leistungsgrenzen

DC Last

Maximale Schaltleistung	siehe Grafik 2
Maximale Kontaktspannung/Strom	siehe Grafik 2



Sicherheits Isolation

Isolation (DC bis 65Hz; EN61010)	Installationskategorie II;
	Verschmutzungsgrad 2
Relais zu Relais:	300Veff oder dc
	(verstärkt isoliert)
Relais zu Erde:	300Veff oder dc (Basisisolation)

Ereigniseingänge

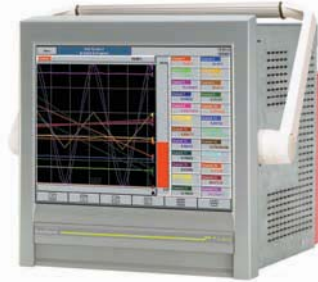
Anzahl der Eingänge	6
Maximale Anzahl der Karten	6100A 4
	6180A 4
Isolation	Eingang zu Erde: 100Veff oder dc (Basisisolation)
	Eingang zu Eingang: 0V
Erkennungsbereich	'Aktiv': -30V bis +0.8V
	'Inaktive': +2 bis +30V
Maximale Frequenz	8Hz
Minimale Pulsweite	62,5ms
Kontaktwiderstand	Ereignis: aktive wenn Widerstand <35KOhmΩ
	inaktiv wenn Widerstand >200KOhmΩ
	Status nicht definiert wenn 35KOhm < Widerstand <200KOhm zwischen Eingangsklemme und Klemme 'C'
Stromsenke (Spannung I/P)	10mA

Trageausführung

Option Tragegehäuse



Das Modell 6100A ist optional mit Tragegehäuse verfügbar, entweder mit Thermoelement-, Universalanschluss oder Stecker für den HTM2010.

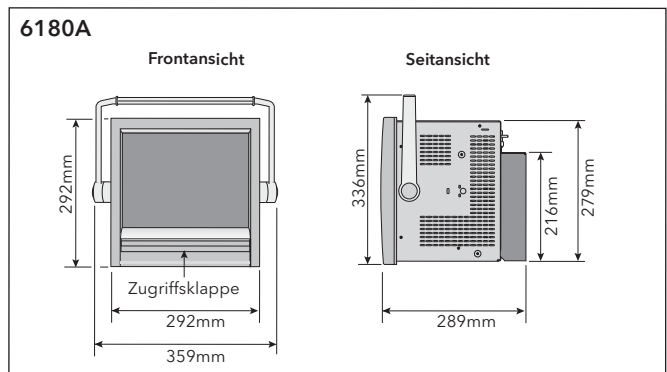
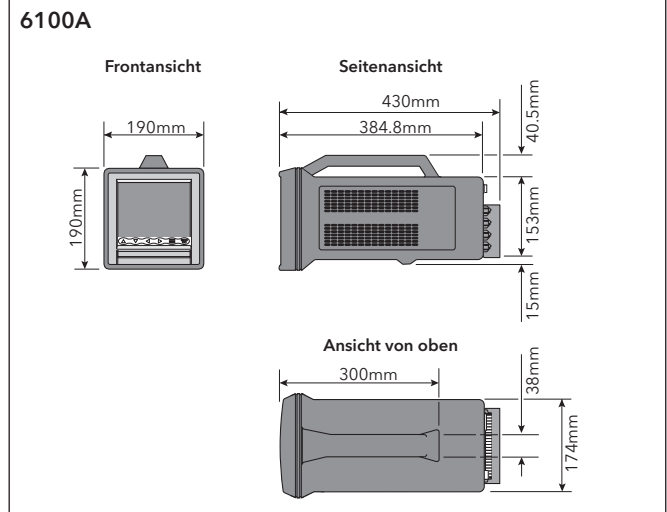


Der 6180A ist optional mit Tragegriff und Füßen für den mobilen Einsatz verfügbar.

6100A	Max. Anz. Eingänge**	Options Slots**	Relais	Serielle Comms	Transmitter PSU	Ereignis I/P
Allgemein	18	4	Ja*	Ja	Ja*	Ja*
PORTUTC	15	0	Nein	Ja	Nein	Nein**

** gegeneinander ausgeschlossen
* Ein Optionssteckplatz erforderlich

Mechanische Installation Tragegehäuse



Mechanische Installation

6100A

Frontansicht
144mm
144mm
Zugriffsklappe

Seitenansicht
246,5mm*
211,5mm
102mm
106,9mm
137mm
135mm
Maximale Schaltfeldicke 6 bis 25mm max.
Optimale Dicke ist abhängig vom Material

Ansicht von unten
137mm

Schaltfelausschnitt
138mm (+1 -0) x 138mm (+1 -0)

Minimaler Geräteabstand	
Seitenklemmen	Klemmen oben/unten
x = 15mm (0,6 inch)	x = 10mm (0,4 inch)
y = 10 mm (0,4 inch)	y = 15mm (0,6 inch)

* Standard Klemmenabdeckung: 246,5mm
Lange Klemmenabdeckung:
geschlossen: 288mm
offen: 415mm

Maximaler Neigungswinkel
a = b = 45° maximal

Technik Schaltfelmontage

6180A

Frontansicht
292mm
292mm
Zugriffsklappe

Seitenansicht
260,90mm
211mm
128,34mm
216mm
279mm
Maximale Schaltfeldicke 6 bis 25mm max.
Die Optimale Dicke ist abhängig vom Material

Ansicht von unten
279mm

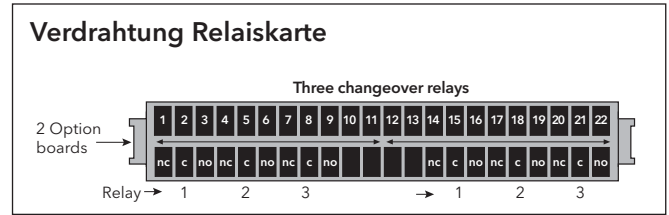
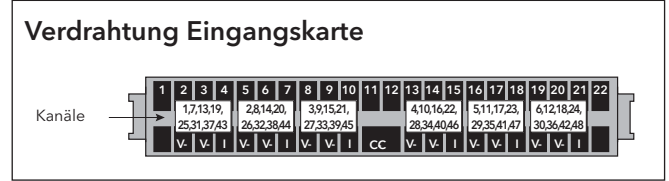
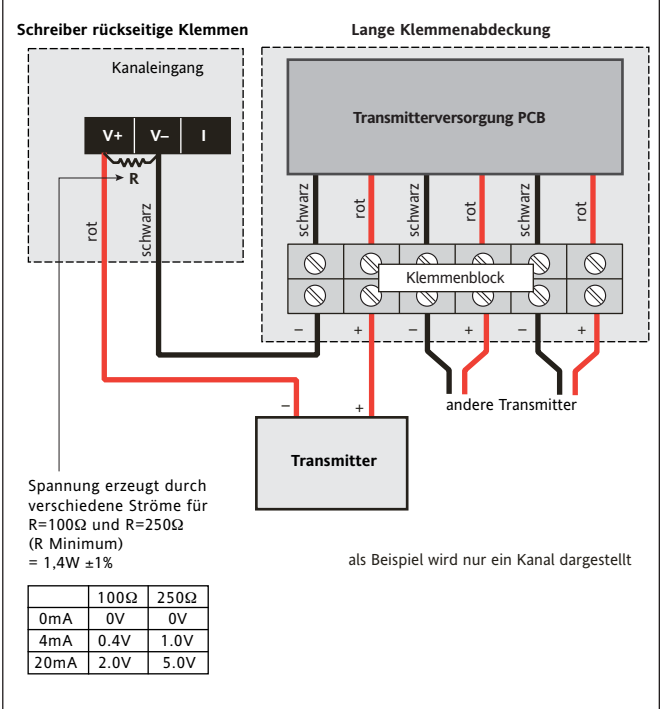
Schaltfelausschnitt
281mm (+1 -0) x 281mm (+1 -0)

Minimaler Geräteabstand	
Seitenklemmen	Klemmen oben/unten
x = 15mm (1 inch)	x = 10mm (0,5 inch)
y = 10 mm (0,5 inch)	y = 15mm (1 inch)

Maximale Geräteineigung
a = b = 45° max.

Technik Schaltfelmontage

Isolierte Transmitterversorgung (nur 6100A)



Bestellcodierung

	1	2	3	4	5	6	7	8	9	10	11	12	13
						VH							
14	15	16	17	18	19	20	21	22	23	24	25	26	27
				00	00		00						
28	29	30	31	32	33	34							

Modell	
6100A	100mm TFT 1/4 VGA Display papierloser Grafiksreiber
6180A	180mm TFT XGA Display papierloser Grafiksreiber

1 Anzahl der Kanäle	
U00	0 Eingangskanäle
U06	6 Eingangskanäle
U12	12 Eingangskanäle
U18	18 Eingangskanäle
U24	24 Eingangskanäle (nur 6180A)
U30	30 Eingangskanäle (nur 6180A)
U36	36 Eingangskanäle (nur 6180A)
U42	42 Eingangskanäle (nur 6180A)
U48	48 Eingangskanäle (nur 6180A)

2 Sonderausführung	
XXX	Nicht belegt
AERODAQ	AMS2750D Variante (2)
TUS	Prüfgerät

3 Gehäuseoption	
PANEL	Schalttafelmontage
PORTGEN	Trageausführung (nur 6100A)
PORTUTC	Trageausführung mit Remote CJC Kit (nur 6100A)
PORTVTC	Trageausführung mit Spannungseingang (nur 6100A)
CH	Tragegriff (Rahmenfarbe Silber)
PMHD	Schalttafelmontage (Halteklammern)
PMTN	Schalttafelmontagekit
PUTC	Remote CJC

4 Verriegelung	
NOLCK	Ohne Verriegelung
LOCK	Elektronische Medienverriegelung

5 Gehäusefarbe	
SLV	Silber, inklusive der Trageoptionen
GRN	Eurotherm Grün
BLK	Schwarz

6 Versorgungsspannung	
VH	90-264V ac (110-370V dc) 47-63Hz

7 24V Isolierte Transmitterversorgung	
NONE	Keine
115TPS	110-120V 3 Kanal TPS (nur 6100A)
230TPS	220-240V 3 Kanal TPS (nur 6100A)

8 Non Standard	
XXXXXX	Non standard Option

9 Interner Speicher	
096M	96MB für Historie - circa 12 Millionen Abfragen

10 Speichermedium	
CF	Compact Flash und Front USB Anschluss

11 Kapazität Speicherkarte	
NOMC	Keine
002G	2GB Karte nur CF*
004G	4GB Karte nur CF*
008G	8GB Karte nur CF*

12 USB Speicherstick	
NOMS	Kein
002GMS	2GB*
004GMS	4GB*
008GMS	8GB*

13 Rückseitiger USB Anschluss	
0RUSB	Kein
2RUSB	2 USB Anschl. Rückseite

14 Serielle Kommunikation	
0SRL	Keine
2SRL	2 RS232/422/485

15 EtherNet Kommunikationsprotokoll	
NONE	Kein
ESERV	EtherNet/IP Server

16 Kalibrierzertifikat	
NOCAL	Kein Kalibrierzertifikat
CAL	Kalibrierzertifikat

17 Umschaltrelais	
00	Keine Umschaltrelais
03	3 (1 Optionskarte)
06	6 (2 Optionskarten)
09	9 (3 Optionskarten)
12	12 (4 Optionskarten)
15	15 (5 Optionskarten)**
18	18 (6 Optionskarten)**
21	21 (7 Optionskarten)**
24	24 (8 Optionskarten)**
27	27 (9 Optionskarten)**
	** (nur 6180A only)

18 Leerfeld	
00	Nicht belegt

19 Leerfeld	
00	Nicht belegt

20 Ereigniseingänge	
00	Keine
06	06 (1 Karte)
12	12 (2 Karten)
18	18 (3 Karten)
24	24 (4 Karten)

21 Analogausgänge	
00	Keine

22 Anzahl der Shunts	
--	Anzahl eingeben

23 Shuntwert	
NOS	Keine Shunts
100	100 Ohm Shunt
250	250 Ohm Shunt

24 Anzahl 100:1 Spannungsteiler	
--	Anzahl eingeben

25 Garantie	
XXXXX	Standard

26 Bridge Software	
BLITE	Bridge Lite (Standard)
BFULL	Bridge Full

27 Review & Quickchart	
RLITE	Lite (Standard)
RFULL	Full

28 Auditor Funktion	
NOADT	Keine
ALITE	Audit Trail
AFULL	Auditor Full

29 Security Manager	
NOSM	Kein
SECMAN	Security Manager (inkl. Active Directory)

30 Gruppen	
06GROUP	6 (Standard)
12GROUP	12

31 Mathematik, Summierer & Zähler	
MTC00	Kein
MTC36	36 Virtuelle Kanäle
MTC96	96 Virtuelle Kanäle
MTC128	128 Virtuelle Kanäle

32 Batch	
NOBTCH	Kein Chargenprotokoll
BATCH	Chargenprotokoll

33 Screen Builder	
NOSB	Ohne Screenbuilder
ADSB	Erweiterter Screenbuilder

34 Master Kommunikation	
NOMSTR	Keine
MSTR16	16 Slaves
MSTR32	32 Slaves

* Bitte fragen Sie für diese Option Eurotherm



Eurotherm: Internationale Verkaufs- und Servicestellen www.eurotherm.de

AUSTRALIEN Melbourne
 T (+61 0) 8562 9800
 E info.eurotherm.au@invensys.com
BELGIEN & LUXEMBURG Moha
 T (+32) 85 274080
 E info.eurotherm.be@invensys.com
BRASILIEN Campinas-SP
 T (+5519) 3707 5333
 E info.eurotherm.br@invensys.com
CHINA
 T (+86 21) 61451188
 E info.eurotherm.cn@invensys.com
 Büro Peking
 T (+86 10) 5909 5700
 E info.eurotherm.cn@invensys.com

DEUTSCHLAND Limburg
 T (+49 6431) 2980
 E info.eurotherm.de@invensys.com
FRANKREICH Lyon
 T (+33 478) 664500
 E info.eurotherm.fr@invensys.com
GROSSBRITANNIEN Worthing
 T (+44 1903) 268500
 E info.eurotherm.uk@invensys.com
INDIEN Mumbai
 T (+91 22) 67579800
 E info.eurotherm.in@invensys.com
IRLAND Dublin
 T (+353 1) 4691800
 E info.eurotherm.ie@invensys.com

ITALIEN Como
 T (+39 031) 975111
 E info.eurotherm.it@invensys.com
KOREA Seoul
 T (+82 2) 2090 0900
 E info.eurotherm.kr@invensys.com
NIEDERLANDE Alphen a/d Rijn
 T (+31 172) 411752
 E info.eurotherm.nl@invensys.com
ÖSTERREICH Wien
 T (+43 1) 7987601
 E info.eurotherm.at@invensys.com
POLEN Kattowiz
 T (+48 32) 78395000
 E info.eurotherm.pl@invensys.com

SCHWEDEN Malmö
 T (+46 40) 384500
 E info.eurotherm.se@invensys.com
SCHWEIZ Wollerau
 T (+41 44) 7871040
 E info.eurotherm.ch@invensys.com
SPANIEN Madrid
 T (+34 91) 6616001
 E info.eurotherm.es@invensys.com
U.S.A. Ashburn VA
 T (+1 703) 724 7300
 E info.eurotherm.us@invensys.com

ED64a

© Copyright Invensys Systems GmbH 2011

Invensys, Eurotherm, das Eurotherm Logo, Chessell, EurothermSuite, Mini8, Eycon, Eyris, EPower, nanodac, Foxboro und Wonderware sind Marken von Invensys plc, seinen Tochtergesellschaften und angeschlossenen Unternehmen. Alle anderen Marken sind u.U. Warenzeichen ihrer jeweiligen Inhaber.

Alle Rechte vorbehalten. Es ist nicht gestattet, dieses Dokument ohne vorherige schriftliche Genehmigung von Invensys in irgendeiner Form zu vervielfältigen, zu verändern, zu übertragen oder in einem Speichersystem zu sichern, außer wenn dies dem Betrieb des Geräts dient, auf das dieses Datenblatt sich bezieht.

Invensys verfolgt eine Strategie kontinuierlicher Entwicklung und Produktverbesserung. Die technischen Daten in diesem Datenblatt können daher ohne Vorankündigung geändert werden. Die Informationen in diesem Dokument werden nach bestem Wissen und Gewissen bereitgestellt, dienen aber lediglich der Orientierung.

Invensys Systems GmbH übernimmt keine Haftung für Verluste, die durch Fehler in diesem Dokument entstehen.

i n v e n s y s
 Operations Management