

Kleiner Sicherheitspositionsschalter D4F

*Ein kleinerer Sicherheitspositionsschalter als je zuvor produziert wurde.
Ideal für die Verwendung bei kleinen Maschinen oder Anlagen*

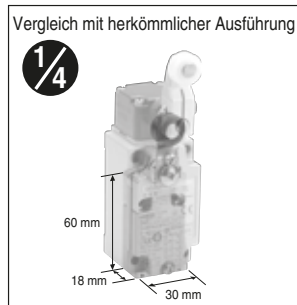
- Eine beachtliche Reduzierung auf 1/4 der Größe des Vorgängermodells von OMRON.
- Hochsensibler Sicherheitspositionsschalter
- Integrierte Schalter mit zwei oder vier Kontakten sind erhältlich.
- Schutzklasse: IP67.
- Patent auf Konstruktion angemeldet.



Funktionsmerkmale

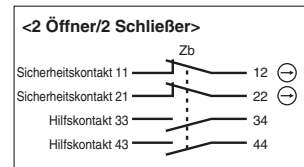
Eine drastische Größenreduzierung

Das Volumen wurde auf ein Viertel des Volumens der herkömmlichen Sicherheitschalter (30 (B) unseres Unternehmens verringert × 18 (L) × 60 mm (H)). Optimal für die Verkleinerung von Maschinen und Anlagen.



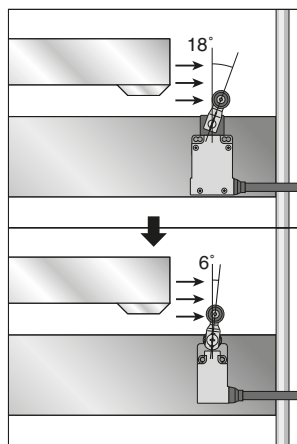
Eine Ausführung mit vier Kontakten ist erhältlich

D4F Modelle mit zwei Kontakten (1 Öffner/1 Schließer und 2 Öffner) sowie solche mit vier Kontakten (2 Öffner/2 Schließer und 4 Öffner) sind erhältlich. Der Zusatzkontakt kann zur Überwachung des Eingangs von Steuerstromkreisen und zur Ansteuerung von Anzeigeleuchten verwendet werden.



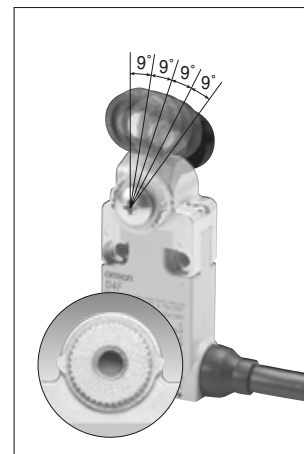
Hochsensibel und platzsparend

Die herkömmlichen Typen von Sicherheitschaltern mit einem Zwangsöffnungsmechanismus benötigten 18 Grad für eine Bewegung bis zur Betätigung, da der Zwangsöffnungspunkt weit entfernt ist (herkömmliche Typen von Sicherheitsschaltern aus unserem Unternehmen). Der D4F benötigt 6 Grad, um anzuschlagen. Auf einem Tisch, auf dem sich Werkzeugmaschinen mit hoher Geschwindigkeit bewegen, spricht der D4F in dem Moment an, in dem der Mitnehmer den Stößel betätigt. Bei der Entwicklung kleinerer Maschinen spart der D4F Platz und passt in einen kleineren Raum.



Positionierung in Schritten von 9 Grad

Bei Rollenhebelschaltern sind Nuten im Gehäuse und im Nocken des Betätigers eingearbeitet, die eine Positionierung in Schritten von 9 Grad ermöglichen.



D4F

CONSULTING DISTRIBUTOR



POHL

POHL Electronic GmbH
Eduard-Maurel-Straße 11a • 16761 Hennigsdorf
Tel. +49 3302 81893-0 • Fax +49 3302 81893-99
www.pohl-electronic.de • info@pohl-electronic.de

Normen und EU-Richtlinien

- Entspricht den folgenden EU-Richtlinien:
 Maschinenrichtlinie
 Niederspannungsrichtlinie
 EN60204-1
 EN1088
 EN50047
 EN81
 EN115
 GS-ET-15
 JIS C 8201 -5-1

Zulassungen

Prüfstelle	Normen	Zulassungsnr.
TÜV Produktservice	EN60947-5-1 (Zwangsöffnung: zugelassen)	(siehe Hinweis 1)
UL (siehe Hinweis 2)	UL508 CSA C22.2, Nr.14	E76675

- Hinweis: 1. Wenden Sie sich an den OMRON-Vertrieb.
 2. Zulassung wurde erteilt für CSA C22.2 Nr. 14 unter UL.

Bestellinformationen



Bestellschlüssel

D4F- -

1 2 3 4

- | | | | |
|---|--|---|--|
| <p>1. Integrierte Kontakte</p> <p>1: 1 Öffner/1 Schließer (Schleichkontakte)
 2: 2 Öffner (Schleichkontakte)
 3: 2 Öffner/2 Schließer (Schleichkontakte)
 4: 4 Öffner (Schleichkontakte)</p> | <p>2. Betätiger</p> <p>02: Rollenstößel (Metallrolle)
 20: Rollenhebel (Metallhebel, Kunststoffrolle)</p> | <p>3. Kabellänge</p> <p>1: 1 m
 3: 3 m
 5: 5 m</p> | <p>4. Kabelausführung</p> <p>R: Horizontal
 D: Vertikal</p> |
|---|--|---|--|

Bestellinformationen

Betätiger	Kabellänge	Kabelrichtung	Kontaktkonfiguration			
			1 Öffner/1 Schließer (Schleichkontakte)	2 Öffner (Schleichkontakte)	2 Öffner/2 Schließer (Schleichkontakte)	4 Öffner (Schleichkontakte)
Rollenhebel (Metallhebel, Kunststoffrolle) 	1 m	Horizontal	D4F-120-1R	D4F-220-1R	D4F-320-1R	D4F-420-1R
		Vertikal	D4F-120-1D	D4F-220-1D	D4F-320-1D	D4F-420-1D
	3 m	Horizontal	D4F-120-3R	D4F-220-3R	D4F-320-3R	D4F-420-3R
		Vertikal	D4F-120-3D	D4F-220-3D	D4F-320-3D	D4F-420-3D
	5 m	Horizontal	D4F-120-5R	D4F-220-5R	D4F-320-5R	D4F-420-5R
		Vertikal	D4F-120-5D	D4F-220-5D	D4F-320-5D	D4F-420-5D
Rollenstößel (Metallrolle) 	1 m	Horizontal	D4F-102-1R	D4F-202-1R	D4F-302-1R	D4F-402-1R
		Vertikal	D4F-102-1D	D4F-202-1D	D4F-302-1D	D4F-402-1D
	3 m	Horizontal	D4F-102-3R	D4F-202-3R	D4F-302-3R	D4F-402-3R
		Vertikal	D4F-102-3D	D4F-202-3D	D4F-302-3D	D4F-402-3D
	5 m	Horizontal	D4F-102-5R	D4F-202-5R	D4F-302-5R	D4F-402-5R
		Vertikal	D4F-102-5D	D4F-202-5D	D4F-302-5D	D4F-402-5D

Bevorzugte Produkte

Technische Daten

Zugelassene Nennwerte für Normen

UL/CSA (UL508, CSA C22.2 Nr. 14)

TÜV (EN60947-5-1)

Angabe Gebrauchskategorie	AC-15	DC-13
Betriebsnennstrom (Ie)	0,75 A	0,27 A
Betriebsnennspannung (Ue)	240 V	250 V

Hinweis: Verwenden Sie eine 10-A-Sicherung vom Typ gI oder gG, die der Richtlinie IEC269 als Kurzschluss-Schutzvorrichtung entspricht.

C300

Nennspannung	Dauerstrom	Aktueller		Schaltleistung	
		Ein-schalten	Aus-schalten	Ein-schalten	Aus-schalten
120 VAC	2,5 A	15 A	1,5 A	1800 V A	180 V A
240 VAC		7,5 A	0,75 A		

Q300

Nennspannung	Dauerstrom	Aktueller		Schaltleistung	
		Ein-schalten	Aus-schalten	Ein-schalten	Aus-schalten
125 VDC	2,5 A	0,55 A	0,55 A	69 V A	69 V A
250 VDC		0,27 A	0,27 A		

Eigenschaften

Schutzklasse (siehe Hinweis 1)	IP67
Lebensdauer (siehe Hinweis 2.)	Mechanisch: min. 1000000 Schaltspiele Elektrisch: min. 1000000 Schaltspiele. (4 mA Ohmsche Last bei 24 VDC, 4 Stromkreise) min. 150000 Schaltspiele. (1 A Ohmsche Last bei 125 VAC, 2 Stromkreise/4 mA Ohmsche Last bei 24 VDC, 2 Stromkreise) (siehe Hinweis 3.)
Betätigungsgeschwindigkeit	1 mm/s bis 0,5 m/s
Schaltfrequenz	Mechanisch: 120 Schaltspiele/Minute Elektrisch: 30 Schaltspiele/Minute
Isolationswiderstand	Min. 100 M Ω (bei 500 VDC) zwischen Klemmen derselben Polarität, zwischen Klemmen unterschiedlicher Polarität, zwischen Strom führenden Metallteilen und Masse sowie zwischen allen Klemmen und nicht Strom führenden Metallteilen
Minimale Schaltlast (siehe Hinweis 4)	4 mA Ohmsche Last bei 24 VDC, 4 Stromkreise (N-Pegel-Referenzwert)
Kontaktwiderstand (siehe Hinweis 5)	Max. 300 m Ω (Anfangswert mit 1-m-Kabel), max. 500 m Ω (Anfangswert mit 3-m-Kabel), Max. 700 m Ω (Anfangswert mit 5-m-Kabel)
Isolationsprüfspannung	Zwischen Klemmen derselben Polarität: Uimp 2,5 kV (EN60947-5-1) Zwischen Klemmen unterschiedlicher Polarität: Uimp 4 kV (EN60947-5-1) Zwischen Strom führenden Metallteilen und Erdungsanschlüssen Uimp 4 kV (EN60947-5-1) Zwischen allen Klemmen und nicht Strom führenden Metallteilen: Uimp 4 kV (EN60947-5-1)
Bedingter Kurzschlussstrom	100 A (EN60947-5-1)
Verschmutzungsgrad (Betriebsumgebung)	3 (EN60947-5-1)
Konventioneller therm. Strom (Ith)	2,5 A (EN60947-5-1)
Schutz gegen elektrischen Schlag	Klasse I (mit Erdungsleiter)
Vibrationsfestigkeit	Fehlfunktion 10 bis 55 Hz, 0,75-mm-Einfachamplitude
Stoßfestigkeit	Zerstörung min. 1000 m/s ²
	Fehlfunktion min. 300 m/s ²
Umgebungstemperatur	Betrieb: -30 °C bis 70 °C (ohne Eisbildung)
Luftfeuchtigkeit	Betrieb: max. 95 %
Kabel	UL2464 Nr. 22 AWG, Außendurchmesser der Ummantelung: 8,3 mm
Gewicht	Ca. 190 g (D4F-102-1R, mit 1-m-Kabel) Ca. 220 g (D4F-120-1R, mit 1-m-Kabel)

- Hinweis: 1. Die oben angegebene Schutzklasse basiert auf der in EN60947-5-1 beschriebenen Testmethode. Stellen Sie sicher, dass die Dichtigkeit unter den tatsächlichen Betriebsumgebungen und -bedingungen ausreichend ist.
2. Die Angaben zur Lebensdauer basieren auf einer Betriebstemperatur von 5 °C bis 35 °C und einer relativen Luftfeuchtigkeit von 40 % bis 70 %. Für weitere Informationen über andere Betriebsumgebungen wenden Sie sich bitte an den OMRON-Vertrieb.
3. Wenn die Umgebungstemperatur bei 35 °C oder darüber liegt, dürfen nicht mehr als zwei Schaltkreise mit 1 A bei 125 VAC belastet werden.
4. Dieser Wert variiert in Abhängigkeit von Faktoren wie Schaltfrequenz, Betriebsumgebung und Zuverlässigkeitsebene. Überprüfen Sie vor der Verwendung auf jeden Fall den korrekten Betrieb mit der tatsächlichen Last.
5. Kontaktwiderstand gemessen über den Spannungsabfall mit 0,1 A bei 5 bis 8 VDC.

Betätigungseigenschaften

Schleichkontakte (1 Öffner/1 Schließer, 2 Öffner, 2 Öffner/2 Schließer und 4 Öffner)

Produktbezeichnung	D4F-□20-□R D4F-□20-□D	D4F-□02-□R D4F-□02-□D
Max. Betätigungskraft: BTK (siehe Hinweis 1)	5 N	12 N
Min. Rückstellkraft: RSK (siehe Hinweis 2)	0,5 N	1,5 N
Vorlaufweg: VLW1 (11-12 und 21-22)	6±3°(Öffner)	max. 1 mm (Öffner)
: VLW1 (31-32 und 41-42)	9±3°(Öffner)	max. 1,3 mm (Öffner)
: VLW2 (siehe Hinweis 3)	(12°) (Schließer)	(1,2 mm) (Schließer)
Min. Nachlaufweg: NLW	40°	3,2 mm
Schaltpunkt: SP (11-12 and 21-22)	—	29,4 ±1 mm
: SP (31-32 and 41-42)	—	29 ±1 mm
Gesamtweg: GW (siehe Hinweis 3)	(55°)	(4,5 mm)
Min. Zwangsöffnungsweg: ZOW (siehe Hinweis 4)	18°	1,8 mm
Min. Zwangsöffnungskraft: ZOK	20 N	20 N

- Hinweis: 1. Der BTK-Wert ist die maximale Last, die einen Öffnerkontakt öffnet (11-12, 21-22, 31-32, 41-42).
2. Der RSK-Wert ist die minimale Last, die einen Öffnerkontakt schließt (11-12, 21-22, 31-32, 41-42).
3. Die Werte für VLW2 und GW sind Referenzwerte.
4. D4F wird gemäß EN81 und EN115 bei einem Mindest-ZOW von 30° und 2,8 mm verwendet.

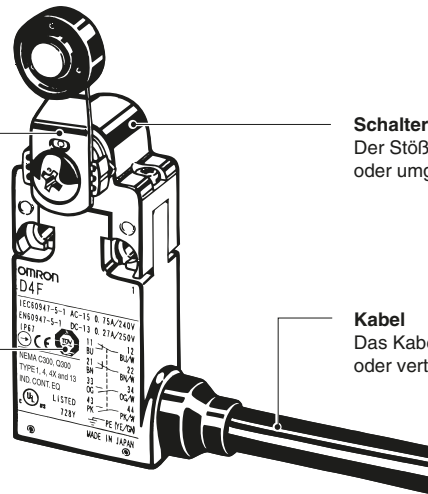
Bezeichnungen der Anzeigen und Bedienelemente

Hebel

Verbesserte Sicherheit der Hebeleinstellung (formschlüssige Verbindung) Es befinden sich viele Nuten auf Hebel und Welle, die ineinander eingreifen und ein Durchrutschen von Hebel und Welle verhindern. Der Hebel kann in Schritten von 9 Grad positioniert werden.

Integrierte Kontakte

Ein Zwangsöffnungsmechanismus trennt die Kontakte auch, wenn die Öffnerkontakte verschweißt sind.



Schalterkopf

Der Stößel des Betätigers kann in normaler oder umgekehrter Richtung verwendet werden.

Kabel

Das Kabel ist in horizontaler oder vertikaler Richtung herausgeführt.

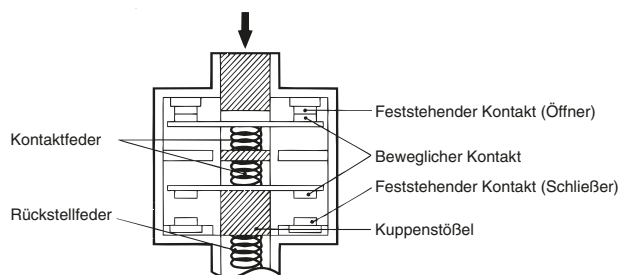
Einstellung

Kontaktform

Produktbezeichnung	Kontakt	Diagramm	Anmerkungen	
D4F-1□-□□	1 Öffner/ 1 Schließer (Schleichkontakte)			Nur die Öffnerkontakte 11-12 verfügen über einen Zwangsöffnungsmechanismus mit Zulassung. (→) Die Klemmen 11-12 und 33-34 können mit ungleicher Polarität verwendet werden.
D4F-2□-□□	2 Öffner (Schleichkontakte)			Die Öffnerkontakte 11-12 und 21-22 verfügen über einen Zwangsöffnungsmechanismus mit Zulassung. (→) Die Klemmen 11-12 und 21-22 können mit ungleicher Polarität verwendet werden.
D4F-3□-□□	2 Öffner/ 2 Schließer (Schleichkontakte)			Die Öffnerkontakte 11-12 und 21-22 verfügen über einen Zwangsöffnungsmechanismus mit Zulassung. (→) Die Anschlussklemmen 11-12, 21-22, 33-34 und 43-44 können mit ungleicher Polarität verwendet werden.
D4F-4□-□□	4 Öffner (Schleichkontakte)			Nur die Öffnerkontakte 11-12, 21-22, 31-32 und 41-42 verfügen über einen Zwangsöffnungsmechanismus mit Zulassung. (→) Die Anschlussklemmen 11-12, 21-22, 31-32 und 41-42 können mit ungleicher Polarität verwendet werden.

Zwangsöffnungs-Mechanismus

1 Öffner/1 Schließer (Schleichkontakt)



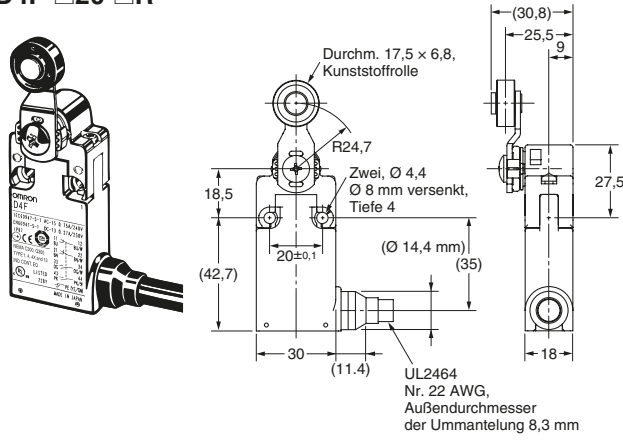
Entspricht EN60947-5-1, Zwangsöffnung (→)

(Nur die Öffnerkontakte verfügen über einen Zwangsöffnungsmechanismus).
Bei Kontaktverschweißungen werden die Öffnerkontakte durch den gedrückten Stößel zwangsweise voneinander getrennt.

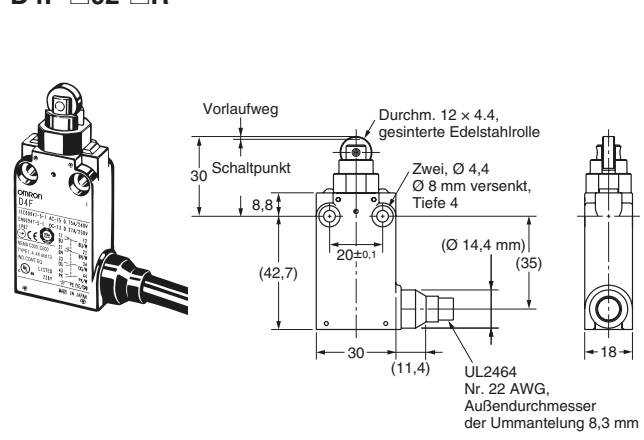
Abmessungen

- Hinweis: 1. Sofern nicht anders angegeben sind sämtliche Abmessungen in Millimeter.
 2. Alle Abmessungen haben eine Toleranz von 0,4 mm, sofern nicht anders angegeben.

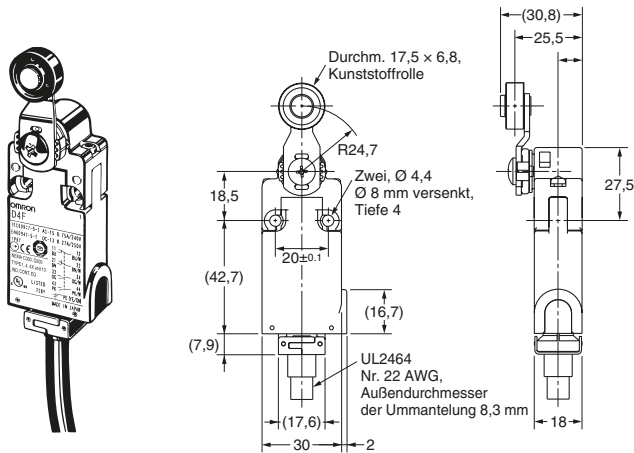
Rollenhebel (Metallhebel, Kunststoffrolle) D4F-□20-□R



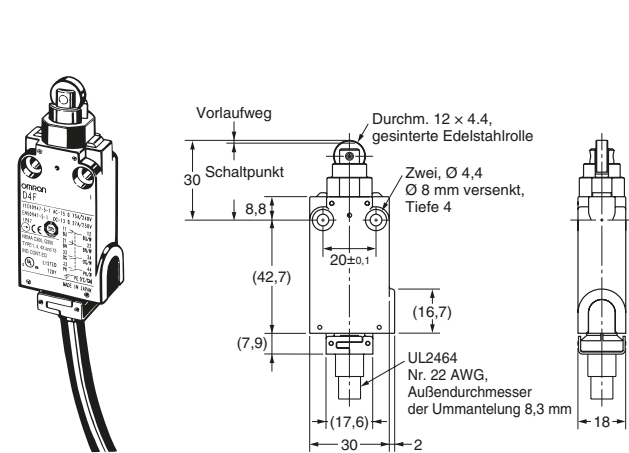
Rollenstößel (Metallrolle) D4F-□02-□R



Rollenhebel (Metallhebel, Kunststoffrolle) D4F-□20-□D



Rollenstößel (Metallrolle) D4F-□02-□D



Sicherheitshinweise

HINWEIS

Der Schalter muss geerdet werden, andernfalls besteht die Gefahr eines elektrischen Schlags.

Wenn der D4F als Schalter in einem Not-Aus-Stromkreis oder in einem Sicherheitsstromkreis zur Vermeidung von Unfällen mit Personenschäden oder tödlichen Verletzungen verwendet werden soll, benutzen Sie Öffner-Kontakte mit Zwangsöffnungs-Mechanismus und stellen Sie den D4F so ein, dass er in positiver Logik arbeitet.

Montieren Sie den Schalter zur Sicherheit unter Verwendung von Einwegschrauben oder Ähnlichem, um ein leichtes Lösen zu verhindern. Schützen Sie den D4F mit einer geeigneten Abdeckung und bringen Sie ein Warnschild neben dem D4F an, um die Sicherheit zu gewährleisten.

Um den D4F vor Beschädigung durch Kurzschluss zu schützen, schalten Sie eine Sicherung in Reihe zum D4F, die einen Auslösestrom besitzt, der das 1,5- bis 2-fache des Nennstroms des D4F beträgt.

Wenn der D4F unter EN-Zulassungsbedingungen verwendet wird, verwenden Sie eine gI oder gG 10-A-Sicherung, die IEC269 entspricht.

Die Betätigung des Schalters über einen langen Zeitraum kann Teile des Positionsschalters beschädigen und zu Rückstellfehlern führen. Achten Sie auf eine regelmäßige Inspektion des Schalters.

Legen Sie während des Verdrahtens keine Spannung an.

Verwenden Sie den Schalter nicht an Orten, an denen explosive Gase, entzündliche Gase oder andere gefährlichen Gase auftreten können.

Belasten Sie den Schalter nicht über dem elektrischen Nennwert.

Schließen Sie niemals Kabel an eine falsche Klemme an.

Prüfen Sie den Schalter nach der Installation auf jeden Fall unter tatsächlichen Arbeitsbedingungen.

Der D4F darf nicht fallen gelassen oder zerlegt werden.

Halten Sie bei der Installation mehrerer Schalter einen Abstand ein.

Verwenden Sie den Schalter nicht als Anschlag.

Führen Sie regelmäßige Inspektionen durch.

Verwenden Sie den Schalter nicht als Befehlsgerät zum Start einer Betriebsart. (Verwenden Sie ihn nur als Sicherheitssignal.)

Die Kontakte des D4F können für Standardlasten und Mikrolasten verwendet werden. Wird der Kontakt erst einmal mit einer Standardlast geöffnet oder geschlossen, können die Kontakte nicht für eine kleinere Last als diese verwendet werden. Die Kontaktfläche kann rau sein, wodurch die Zuverlässigkeit der Kontaktbildung leidet.

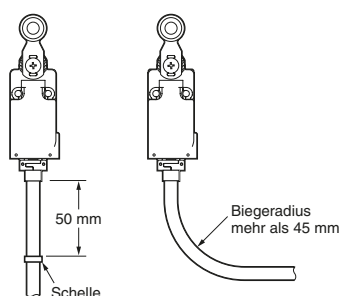
Handhabung von Kabeln

Kabel dürfen nicht wiederholt gebogen werden.

Das Kabel ist mit Dichtungsmaterial an der Unterseite des Schalters befestigt. Wenn das Kabel übermäßiger Kräfte ausgesetzt sein kann, befestigen Sie das Kabel wie gezeigt mit einer Zugentlastung im Abstand von 50 mm zur Unterseite des Schalters.

Ziehen oder Drücken Sie die Kabel nicht mit übermäßiger Kraft (max. 50 N).

Wenn das Kabel gebogen wird, sichern Sie das Kabel mit einem Biegeradius von mehr als 45 mm, damit kein Schaden an der Isolierung oder Ummantelung des Kabels entsteht. Andernfalls besteht die Gefahr von Leckstrom oder Brandgefahr.



Achten Sie beim Verdrahten darauf, dass keine Flüssigkeit, z.B. Wasser oder Öl, an das Kabelende gelangt.

Betriebsumgebung

Halten Sie den D4F von Öl und Wasser fern, da diese Substanzen in das Gehäuse eindringen können. (Obwohl die Schalterkonstruktion der Schutzklasse IP67 entspricht und beim Eintauchen in Wasser über einen bestimmten Zeitraum ein Eindringen von Wasser verhindert, ist eine ordnungsgemäße Funktion nach dem Eintauchen in eine Flüssigkeit nicht garantiert).

Stellen Sie im Vorfeld sicher, dass die Umgebung frei von Öl, Wasser oder Chemikalien ist. Diese könnten die Dichtung zerstören, was zu schlechtem Kontakt, fehlerhafter Isolierung, Leckstrom oder Feuer führen kann.

Betreiben Sie den D4F nicht an folgenden Orten:

- Orte mit korrosiven Gasen
- Orte mit starken Temperaturschwankungen
- Orte mit hoher Luftfeuchtigkeit, die kondensieren kann
- Orte mit übermäßigen Schwingungen
- Orte, an denen Späne oder Staub von einem Bearbeitungsprozess vorhanden sind
- Orte mit hohen Temperaturen oder übermäßiger Luftfeuchtigkeit

Richtige Anwendung

Betriebsumgebung

Der D4F darf nur in geschlossenen Räumen verwendet werden. Verwenden Sie den D4F nicht im Freien. Andernfalls können beim D4F Fehlfunktionen auftreten.

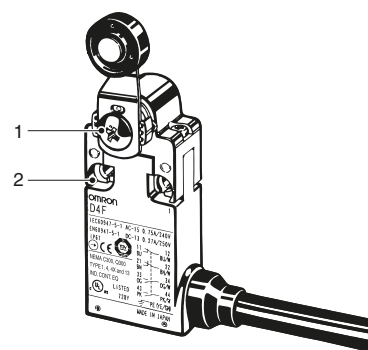
Lebensdauer

Die Lebensdauer des D4F variiert je nach Schaltbedingungen. Testen Sie den D4F vor dem Einsatz unter realen Betriebsbedingungen, und achten Sie darauf, den D4F im realen Betrieb innerhalb der Anzahl von Schaltspielen zu verwenden, bei der die Leistung des D4F nicht beeinträchtigt ist.

Anzugsdrehmoment

Alle Schrauben des D4F müssen ordnungsgemäß festgezogen werden, da es andernfalls bald zu Fehlfunktionen des D4F kommen kann.

Nr.	Produktbezeichnung	Vorgeschriebenes Anzugsdrehmoment
1	Befestigungsschraube (M5) für den Hebel	2,4 bis 2,8 Nm
2	Befestigungsschraube (M4) für das Gehäuse	1,18 bis 1,37 Nm

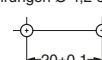


Abschluss

Verwenden Sie zur Installation des D4F zwei M4-Schrauben und Unterlegscheiben. Mit dem richtigen Anzugsdrehmoment kann der D4F sicher befestigt werden.

Befestigungsbohrungen (Einheit: mm)

2 Bohrungen Ø 4,2 oder M4 Schraubgewinde



Ändern des Hebelwinkels

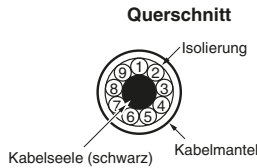
Lösen Sie die Schraube, mit der der Hebel befestigt ist, und stellen Sie den Hebel in Schritten von 9° auf einen beliebigen Winkel ein (Einstellbereich 360°).

Nach dem Lösen der Befestigungsschrauben des Hebels befestigen Sie den Hebel anders herum (normale Seite oder Rückseite). Stellen Sie den Hebel auf einen Winkel ein, in dem er das Schaltergehäuse nicht berührt.

Verdrahtung

Identifizieren der Adern

Identifizieren Sie die Adern anhand der Farbe (mit oder ohne weiße Linien) der Adernisolierung.



Adernfarben

Nr.	Farbe der Isolierung	Nr.	Farbe der Isolierung
1	blau/weiß	6	braun
2	orange/weiß	7	Rosa
3	rosa/weiß	8	orange
4	braun/weiß	9	blau
5	grün/gelb		

Hinweis: „blau/weiß, orange/weiß, rosa/weiß oder braun/weiß“ bedeutet, dass die Isolierung blau, orange, rosa oder braun mit einer weißen Linie ist.

Klemmennummern

Identifizieren Sie die Klemmennummern anhand der Farbe (mit oder ohne weiße Linien) der Adernisolierung.

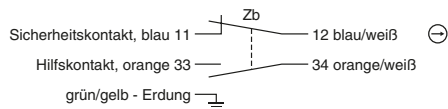
Die Sicherheits- und Hilfskontakte der D4F-Modelle mit vier und zwei Schaltkontakten sind weiter unten beschrieben.

Bei den Sicherheitskontakten handelt es sich um Kontakte mit Zwangsöffnung (11-12 und 21-22); sie werden für Sicherheitsstromkreise verwendet und sind mit dem Zeichen \ominus gekennzeichnet.

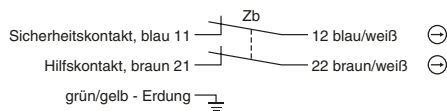
Hilfskontakte werden zur Prüfung (zur Überwachung) des Schalterbetriebsstatus verwendet. Diese Kontakte entsprechen Schließerkontakten (33-34 und 43-44) oder Öffnerkontakten (31-32 und 41-42).

Die Öffnerkontakte 31-32 und 41-42 der Hilfskontakte (orange oder rosa) können als Sicherheitskontakte verwendet werden.

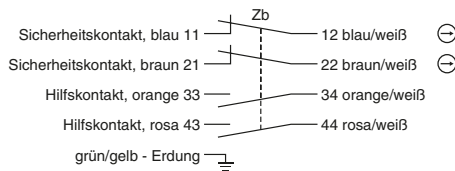
<1 Öffner/1 Schließer>



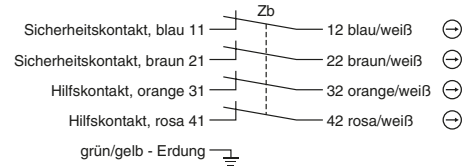
<2 Öffner>



<2 Öffner/2 Schließer>



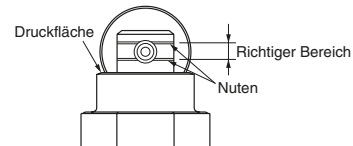
<4 Öffner>



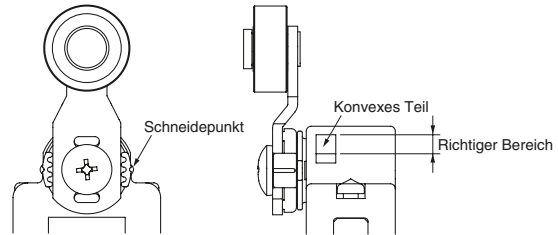
Schneiden Sie beim Verdrahten die schwarze Kernisolierung und alle nicht benötigten Adern am Ende der äußeren Isolierungsummantelung ab.

Betrieb

Um den Stößelhub richtig einzustellen, drücken Sie den Stößel ein, bis sich die Oberseite der Andruckfläche zwischen zwei Nuten am Stößel befindet.

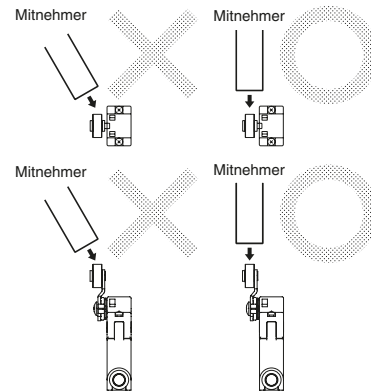


Um den Rollenhebelhub richtig einzustellen, schieben Sie den Mitnehmer gegen den Nocken, bis der Schneidepunkt in den Bereich des konvexen Teils kommt, das sich in der richtigen Einstellposition befindet.



Sonstiges

Wenn der Schalter aus einem anderen Winkel als 90 Grad betätigt wird, kann die Schalterfläche oder der Betätiger verbiegen oder beschädigt werden. Aus diesem Grund muss der Mitnehmer gerade montiert sein.



Bauen Sie den Schalterkopf nicht ab. Andernfalls kann eine Fehlfunktion auftreten.

Um das Aussenden falscher Signale zu vermeiden, müssen folgende Maßnahmen getroffen werden.

1. Richten Sie den Schalter so ein, dass er nur in einer Richtung arbeiten kann.
2. Modifizieren Sie das hintere Ende des Mitnehmers wie nachstehend gezeigt in einem Winkel von 15° bis 30° oder zu einer Kurve zweiten Grades.



3. Modifizieren Sie den Stromkreis so, dass falsche Betriebssignale ignoriert werden.

Umrechnungstabelle für SI-Einheiten

Um internationale Normen zu erfüllen, basiert dieser Katalog auf dem „International System of Units“ (SI).

OMRON

CONSULTING DISTRIBUTOR



POHL

POHL Electronic GmbH
Eduard-Maurer-Straße 11a • 16761 Hennigsdorf
Tel. +49 3302 81893-0 • Fax +49 3302 81893-99
www.pohl-electronic.de • info@pohl-electronic.de

SÄMTLICHE ABMESSUNGEN IN MILLIMETER

Umrechnungsfaktor von Millimeter in Zoll: 0,03937. Umrechnungsfaktor von Gramm in Unzen: 0,03527.

Cat. No. C124-DE2-01-X

G-270

Sicherheitssensoren/-komponenten