

Inkrementeller Drehgeber mit 40 mm Außendurchmesser

# E6B2-C

## Inkrementeller Drehgeber für alle Zwecke mit langer Ø 40 mm Welle

- Breiter Betriebsspannungsbereich von 5 bis 24 VDC (Modell mit offenem Kollektorausgang)
- Modelle mit hoher Auflösung (2000 Impulse pro Umdrehung) bieten eine deutliche Verbesserung der Messgenauigkeit
- Einfach anpassbarer Nullindex (Phase Z) mit Nullpunktanzeigefunktion
- Große Belastung von 30 N in radialer Richtung und 20 N in axialer Richtung zulässig
- Die Schutzschaltung gegen Lastkurzschluss und verpolten Anschluss garantiert eine hohe Betriebszuverlässigkeit.
- Erhältlich mit Line-Driver-Ausgang (max. 100 m Verlängerung verfügbar)
- Verbesserte Stoßfestigkeit durch Metallscheibe (max. 600 I/U) (Patent)



CONSULTING DISTRIBUTOR

**POHL** POHL Electronic GmbH  
 Eduard-Maurer-Straße 11a • 16761 Hennigsdorf  
 Tel. +49 3302 81893-0 • Fax +49 3302 81893-99  
 www.pohl-electronic.de • info@pohl-electronic.de

### Bestellinformationen

#### Sensoren

Versorgungsspannung	Art des Ausgangs	Auflösung (Impulse/Umdrehung)	Produktbezeichnung
5 bis 24 VDC	Offener NPN-Kollektorausgang	10, 20, 30, 40, 50, 60, 100, 200, 300, 360, 400, 500, 600, 720, 800, 1000, 1024, 1200, 1500 1800, 2000	<b>E6B2-CWZ6C</b>
12 bis 24 VDC	Offener PNP-Kollektorausgang	100, 200, 360, 500, 600, 1000, 2000	<b>E6B2-CWZ5B</b>
5 bis 12 VDC	NPN-Spannungsausgang	10, 20, 30, 40, 50, 60, 100, 200, 300, 360, 400, 500, 600, 1000, 1200, 1500 1800, 2000	<b>E6B2-CWZ3E</b>
5 VDC	Line-Driver-Ausgang	10, 20, 30, 40, 50, 60, 100, 200, 300, 360, 400, 500, 600, 1000, 1024, 1200, 1500 1800, 2000	<b>E6B2-CWZ1X</b>

Hinweis: Fügen Sie bei der Bestellung die Auflösung (Impulse pro Umdrehung) zur Teilenummer hinzu. Beispiel: E6B2-CWZ6C 100 P/R.

#### Zubehör (gesondert zu bestellen)

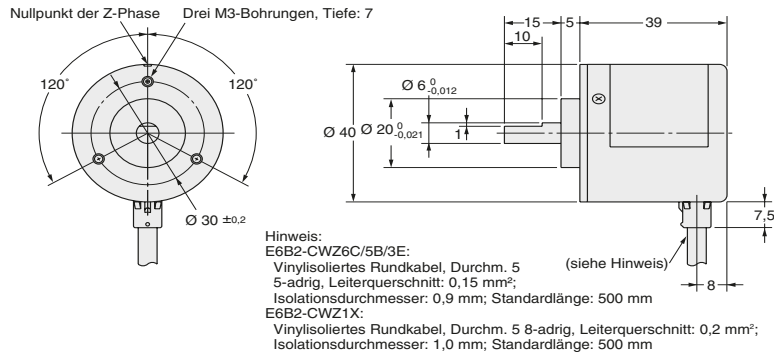
Beschreibung	Produktbezeichnung	Anmerkungen
Kupplung	<b>E69-C06B</b>	Anbauteil
	<b>E69-C68B</b>	Enden mit unterschiedlichem
	<b>E69-C610B</b>	Enden mit unterschiedlichem
	<b>E69-C06M</b>	Metallkonstruktion
Flansche	<b>E69-FBA</b>	---
	<b>E69-FBA02</b>	Montagewinkel E69-2 ist im Lieferumfang enthalten
Montagewinkel	<b>E69-2</b>	---

E6B2-C

Abmessungen (Maßeinheit: mm)

Sensoren

E6B2



CONSULTING DISTRIBUTOR



**POHL** POHL Electronic GmbH  
Eduard-Maurel-Straße 11a • 16761 Hennigsdorf  
Tel. +49 3302 81893-0 • Fax +49 3302 81893-99  
www.pohl-electronic.de • info@pohl-electronic.de

SÄMTLICHE ABMESSUNGEN IN MILLIMETER  
Umrechnungsfaktor von Millimeter in Zoll: 0,03937. Umrechnungsfaktor von Gramm in Unzen: 0,03527.