

# F3S-TGR-N\_M/F3S-TGR-N\_U

Berührungslos arbeitende RFID-Schalter, die für die Überwachung von Scharnier-, Schiebe- oder abnehmbaren Schutztüren ausgelegt sind.

- Die Schalter nutzen RFID- (Codeprüfung) und Hall-Technologie (Abstandsprüfung)
- Die RFID-Technologie ermöglicht zwei Funktionsweisen mit sehr hoher Manipulationssicherheit:
  - M-Typ (Master-Codierung): Alle Sensoren sprechen auf alle Betätiger an. (Bei Austausch eines Betätiger ist ein Neueinlernen erforderlich.)
  - U-Typ (eindeutige Codierung): Jedes Paar von Sensor und Betätiger verwendet einen eindeutigen Code. Diese Lösung eignet sich für Anwendungen, bei denen ein besonders hohes Maß an Manipulationssicherheit erforderlich ist.
- Reihenschaltung von bis zu 20 Schaltern möglich
- LED unterstützt einfache Diagnose
- Ausgleich von mechanischen Toleranzen
- Keine Berührung – Kein Abrieb – Keine Partikel
- Funktioniert mit allen Sicherheits-Controllern von Omron
- Geeignet für CIP-/SIP-Prozesse und Hochdruckreinigung durch Schutzklasse IP69K (Ausführungen mit Anschlusskabel)
- Erfüllt die Anforderungen bis PLe gemäß EN ISO 13849-1



## Aufbau der Modellnummer

F3S-TGR-N□P□-21-□  
 1 2 3

1. Typ:

- L: Langer Sensor
- S: Kleiner Sensor

2. Code:

- M: Master-Codierung
- U: Eindeutige Codierung

3. Kabellänge/Anschluss

- 05: 5-m-Kabel
- 10: 10-m-Kabel
- M1J8: 250-mm-Kabel mit 8-poligem M12-Stecker

CONSULTING DISTRIBUTOR

**POHL** Electronic GmbH  
 Eduard-Maurer-Straße 11a • 16761 Hennigsdorf  
 Tel. +49 3302 81893-0 • Fax +49 3302 81893-99  
 www.pohl-electronic.de • info@pohl-electronic.de

## Bestellinformationen

**Master-Codierung:** Alle Sensoren sprechen auf alle Betätiger an. (Bei Austausch eines Betätiger ist ein Neueinlernen erforderlich: Ausschalten – Betätiger vor Sensor bringen – Einschalten.)

**Eindeutige Codierung:** Durch Codierung passen nur ein bestimmtes Paar aus Betätiger und Sensor zueinander. (Ein einzelner Austausch von Sensor oder Betätiger ist nicht möglich.)

### Lange Sensoren

Typ	Kabelanschluss	Kontakt	Bestellbezeichnung	
			Master-Codierung* <sup>1</sup>	Eindeutige Codierung
	Anschlusskabel, 5 m	2 Öffner/1 Schließer	F3S-TGR-NLPM-21-05	F3S-TGR-NLPU-21-05
	Anschlusskabel, 10 m		F3S-TGR-NLPM-21-10	F3S-TGR-NLPU-21-10
	M12, 8-polig, 250 mm Kabel		F3S-TGR-NLPM-21-M1J8	F3S-TGR-NLPU-21-M1J8

\*<sup>1</sup> Bei einem Austausch des Betätigers ist ein Neueinlernen erforderlich: Ausschalten – Betätiger austauschen und Tür schließen, um den Betätiger in den Erfassungsbereich des Sensors zu bringen – Einschalten.

### Kleine Sensoren

Typ	Kabelanschluss	Kontakt	Bestellbezeichnung	
			Master-Codierung* <sup>1</sup>	Eindeutige Codierung
	Anschlusskabel, 5 m	2 Öffner/1 Schließer	F3S-TGR-NSPM-21-05	F3S-TGR-NSPU-21-05
	Anschlusskabel, 10 m		F3S-TGR-NSPM-21-10	F3S-TGR-NSPU-21-10
	M12, 8-polig, 250 mm Kabel		F3S-TGR-NSPM-21-M1J8	F3S-TGR-NSPU-21-M1J8

\*<sup>1</sup> Bei einem Austausch des Betätigers ist ein Neueinlernen erforderlich: Ausschalten – Betätiger austauschen und Tür schließen, um den Betätiger in den Erfassungsbereich des Sensors zu bringen – Einschalten.

## Zubehör

		Bestellbezeichnung
Anschlusskabel, 8-adrig	2 m	Y92E-M12PURSH8S2M-L
	5 m	Y92E-M12PURSH8S5M-L
	10 m	Y92E-M12PURSH8S10M-L
	25 m	Y92E-M12PURSH8S25M-L
T-Steckverbinder und Verbindungskabel	T-Steckverbinder für M12-Steckverbinder	F39-TGR-NT
	0,6 m, M12, 8-polig	Y92E-M12FSM12MSPURSH806M-L
	2 m, M12, 8-polig	Y92E-M12FSM12MSPURSH82M-L
	5 m, M12, 8-polig	Y92E-M12FSM12MSPURSH85M-L
	10 m, M12, 8-polig	Y92E-M12FSM12MSPURSH810M-L
Betätiger (nur bei Ausführungen mit Master-Codierung)	für F3S-TGR-NLPM	F39-TGR-NLPM-A
	für F3S-TGR-NSPM	F39-TGR-NSPM-A
Befestigungsschrauben	Satz Torx-Sicherheitschrauben (M4, 4 × 30 mm, 4 × 20 mm, 4 × 10 mm; einschl. Unterlegscheiben und Torx-Bit)	F39-TGR-N-SCREWS

## Sicherheits-Controller

		Bestellbezeichnung
Sicherheitsmodule	G9SA 	G9SA-301 G9SA-501 G9SA-321-T075 G9SA-321-T15 G9SA-321-T30
	G9SB 	G9SB-2002-C G9SB-2002-A G9SB-200-B G9SB-200-D G9SB-3012-A G9SB-301-B G9SB-3012-C G9SB-301-D
	G9SX 	G9SX-BC202-R_ G9SX-AD322-T15-R_ G9SX-AD322-T150-R_ G9SX-ADA222-T15-R_ G9SX-ADA222-T150-R_
Programmierbare Steuerungen	G9SP-N 	G9SP-N10S G9SP-N10D G9SP-N20S
Programmierbare Netzwerk-Controller	NE1A 	NE1A-SCPU01-V1

## Technische Daten

### Elektrische Daten

		F3S-TGR-N_PM	F3S-TGR-N_PU
<b>Technologie</b>		RFID (Code-Prüfung) und Hall-Sensor (Abstandsprüfung)	
<b>Reihenschaltung</b>		bis zu 20 Schalter in Reihe	
<b>Code</b>		Master-Codierung: Alle Schalter verwenden den gleichen Code. <sup>1</sup>	Eindeutige Codierung: 32 × 10 <sup>6</sup> verschiedene Codes
<b>Anzeige</b>		LED leuchtet – Anzeige von geschlossenem Sicherheitsstromkreis – Tür geschlossen LED dunkel – Anzeige von geöffnetem Sicherheitsstromkreis – Tür offen	
<b>Spannungsversorgung</b>		24 V DC ±10 %	
<b>Stromaufnahme</b>	<b>Max.</b>	30 mA bei 24 V DC	
<b>Mindestschaltlast</b>		10 V DC, 1 mA	
<b>Nennisolationsspannung</b>		250 V AC	
<b>Isolationswiderstand</b>		100 MΩ	
<b>Ausgangsarten</b>	<b>Sicherheitskanal 1 Sicherheitskanal 2 Zusatzkanal</b>	<b>Öffner Öffner Schließer</b>	200 mA, max. 24 V DC, Halbleiter
<b>Schaltfrequenz</b>	<b>Max.</b>	1,0 Hz	
<b>Kontakt-Freigabezeit</b>		<2 ms	
<b>Betätiger Annäherungsgeschwindigkeit</b>	<b>Min.</b>	4 mm/s	
	<b>Max.</b>	1000 mm/s	
<b>Anfänglicher Kontaktwiderstand</b>		<500 mΩ	

<sup>1</sup> Bei einem Austausch des Betätigers ist ein Neueinlernen erforderlich: Ausschalten – Betätiger austauschen und Tür schließen, um den Betätiger in den Erfassungsbereich des Sensors zu bringen – Einschalten

### Mechanische Daten

<b>Gehäusematerial</b>		Polyester
<b>Montageausrichtung (bei Berücksichtigung der Sicherheitshinweise)</b>		Beliebige Ausrichtung
<b>Empfohlene Spaltweite bei Montage</b>		5 mm
<b>Fehlausrichtungstoleranz</b>		5 mm in allen Richtungen von 5 mm Spaltweite ausgehend
<b>Schaltabstand</b>	<b>AUS → EIN (S<sub>ao</sub>)</b>	10 mm
	<b>EIN → AUS (S<sub>ar</sub>)</b>	20 mm
<b>Temperaturbereich</b>		-25 bis +80 °C
<b>Schutzklasse</b>	<b>Anschlusskabel mit offenen Enden</b>	IP69K
	<b>Kabel mit M12-Steckverbinder</b>	IP67
<b>Kabelmaterial</b>	<b>Anschlusskabel mit offenen Enden</b>	PVC, 8-adrig, Außen-Ø 6 mm
	<b>Kabel mit M12-Steckverbinder</b>	250 mm, PVC, Außen-Ø 6 mm
<b>Befestigungsschrauben</b>		2 × M4
<b>Anzugsdrehmoment der Befestigungsschrauben</b>		1 Nm
<b>Stoßfestigkeit (IEC 68-2-27)</b>		11 ms, 30 g
<b>Vibrationsfestigkeit (IEC 68-2-6)</b>		10 bis 55 Hz, 1 mm

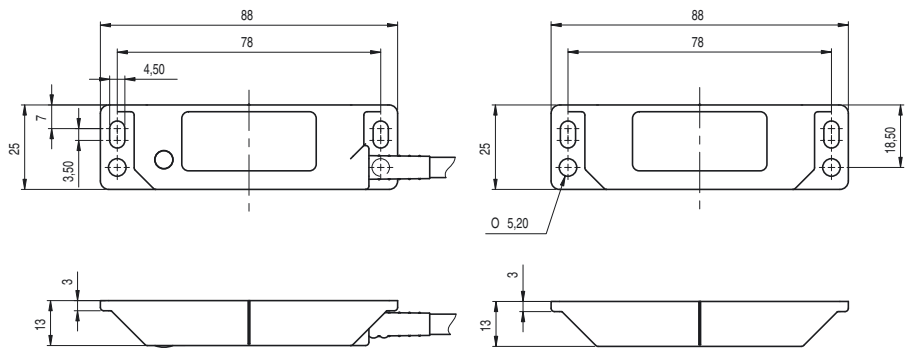
### Zuverlässigkeitsdaten

<b>Performance Level (EN ISO 13849-1)</b>	PLe (bei Verwendung beider Kanäle in Verbindung mit einer Sicherheitssteuerung gemäß PLe)
<b>Kategorie</b>	Kategorie 4
<b>MTTFd</b>	1100 Jahre
<b>Diagnosedeckungsgrad (DC)</b>	99 % (hoch)
<b>Sicherheits-Integritätsstufe (EN 62061)</b>	SIL3 (bei Verwendung beider Kanäle in Verbindung mit einer Sicherheitssteuerung gemäß SIL3)
<b>Normen</b>	EN 1088, EN 60947-5-3, EN 60204-1, UL508 EN ISO 14119 EN ISO 12100 EN ISO 13849-1 EN 62061

## Abmessungen

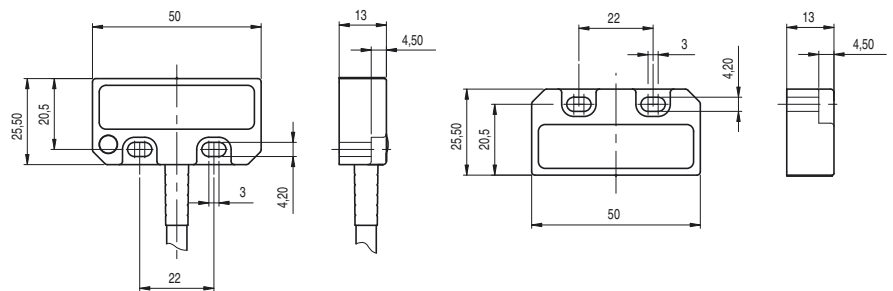
### Langer Sensor (Sensor/Betätiger)

F3S-TGR-NLPM  
F3S-TGR-NLPU



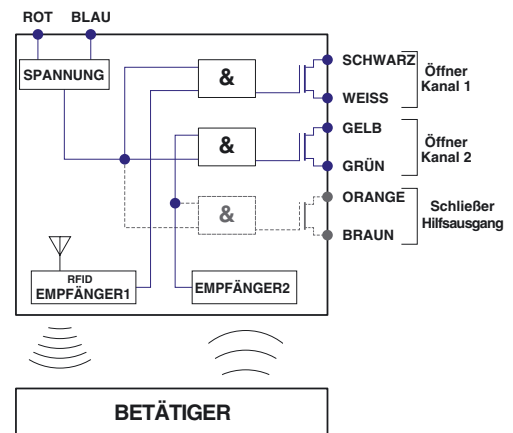
### Kleiner Sensor (Sensor/Betätiger)

F3S-TGR-NSPM  
F3S-TGR-NSPU



## Blockschaltbild

Die berührungslosen RFID-Schalter arbeiten mit beiden Prinzipien: RFID- und Hall-Technologie. RFID bietet eine Verbesserung der Manipulationssicherheit, das integrierte Hall-System überwacht den Abstand zwischen Sensor und Betätiger.



## Anschlussplan

### Ausführung mit Anschlusskabel

Ader	Signal
rot	+24 V DC
blau	Masse
schwarz	Öffner Kanal 1
weiß	Öffner Kanal 1
gelb	Öffner Kanal 2
grün	Öffner Kanal 2
braun	Schließer Kanal
orange	Schließer Kanal

### M1J8, Ausführung mit Steckverbinder (M12-Stecker)

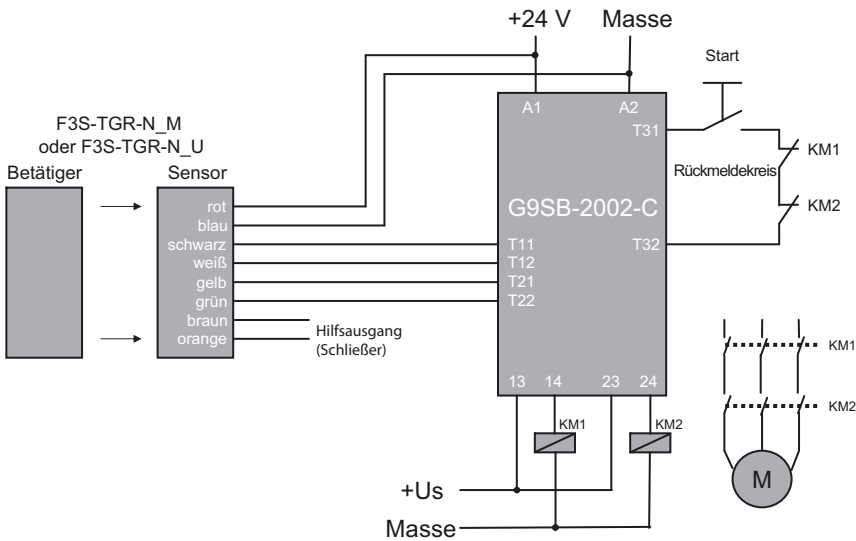
Stift-Nr. (Steckerseite)	Signal	Ader (Y92E-M12PURSH8S_M-L)
2	+24 V DC	braun
3	Masse	grün
7	Öffner Kanal 1	blau
1	Öffner Kanal 1	weiß
4	Öffner Kanal 2	gelb
6	Öffner Kanal 2	rosa
5	Schließer Kanal	grau
8	Schließer Kanal	rot

## Verdrahtungsbeispiele

### G9SB

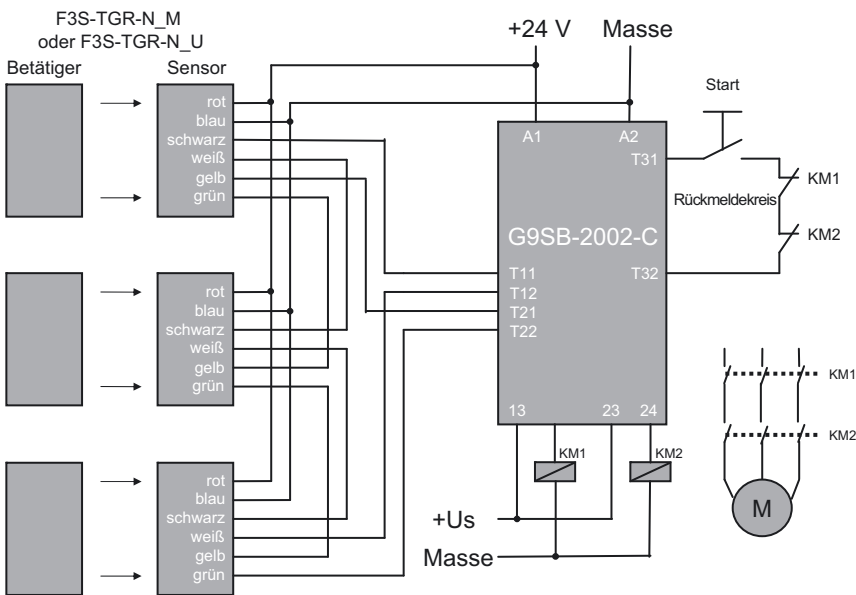
#### Einzelsensor-Anwendung mit G9SB-2002-C

(für Sicherheitssteuerungen bis PLe gemäß EN ISO 13849-1)



#### Anwendung mit Reihenschaltung, bis zu 20 Sensoren mit G9SB-2002-C

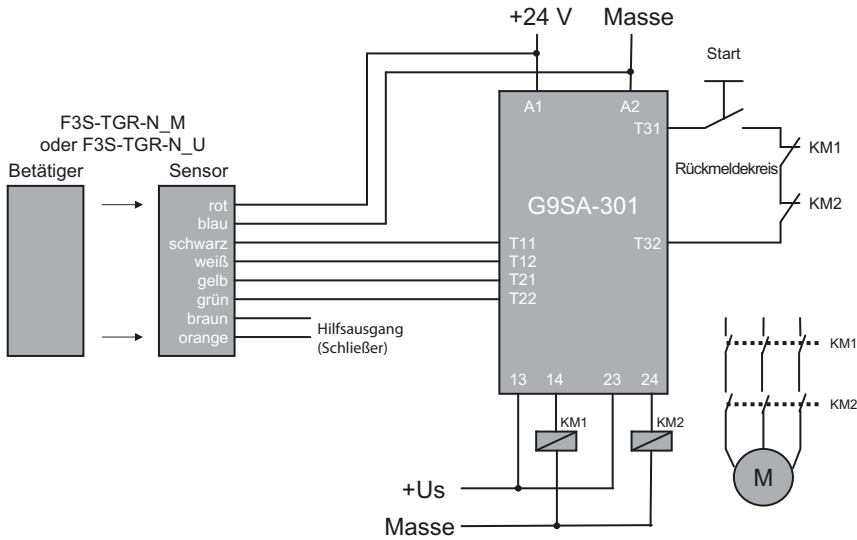
(für Sicherheitssteuerungen bis PLd gemäß EN ISO 13849-1)



## G9SA

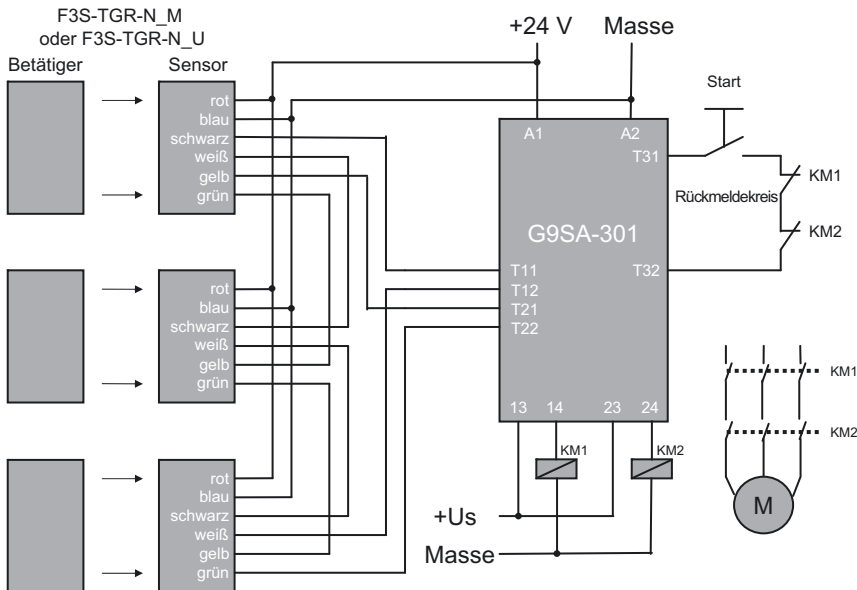
### Einzelnsensor-Anwendung mit G9SA-301

(für Sicherheitssteuerungen bis PLe gemäß EN ISO 13849-1)



### Anwendung mit Reihenschaltung, bis zu 20 Sensoren mit G9SA-301

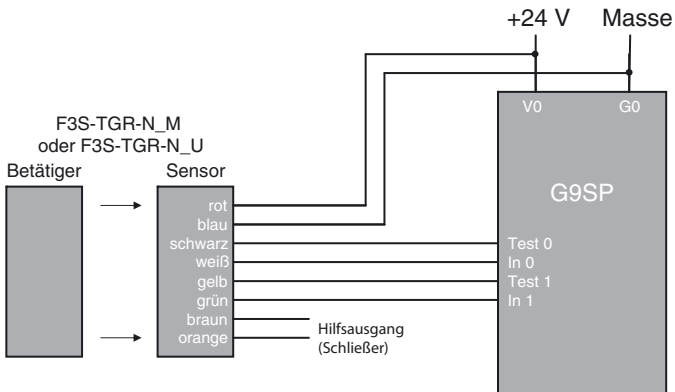
(für Sicherheitssteuerungen bis PLd gemäß EN ISO 13849-1)



## G9SP

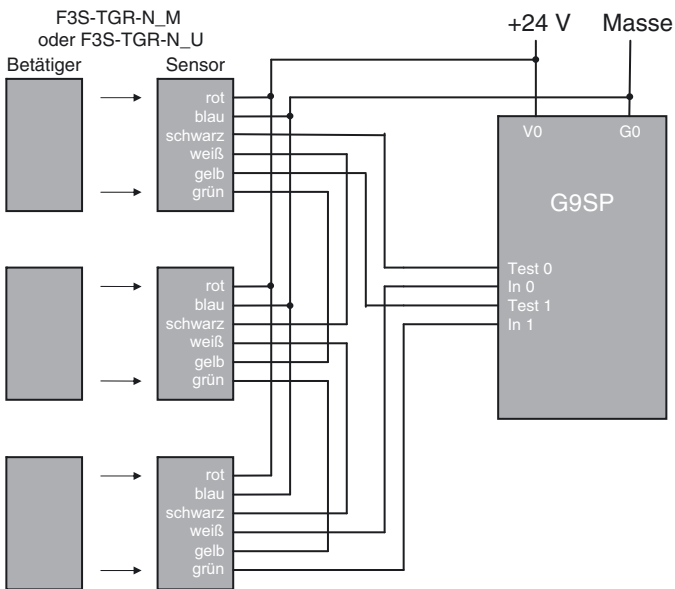
### Einzelnsensor-Anwendung mit G9SP

(für Sicherheitssteuerungen bis PLe gemäß EN ISO 13849-1)



### Anwendung mit Reihenschaltung, bis zu 20 Sensoren mit G9SP

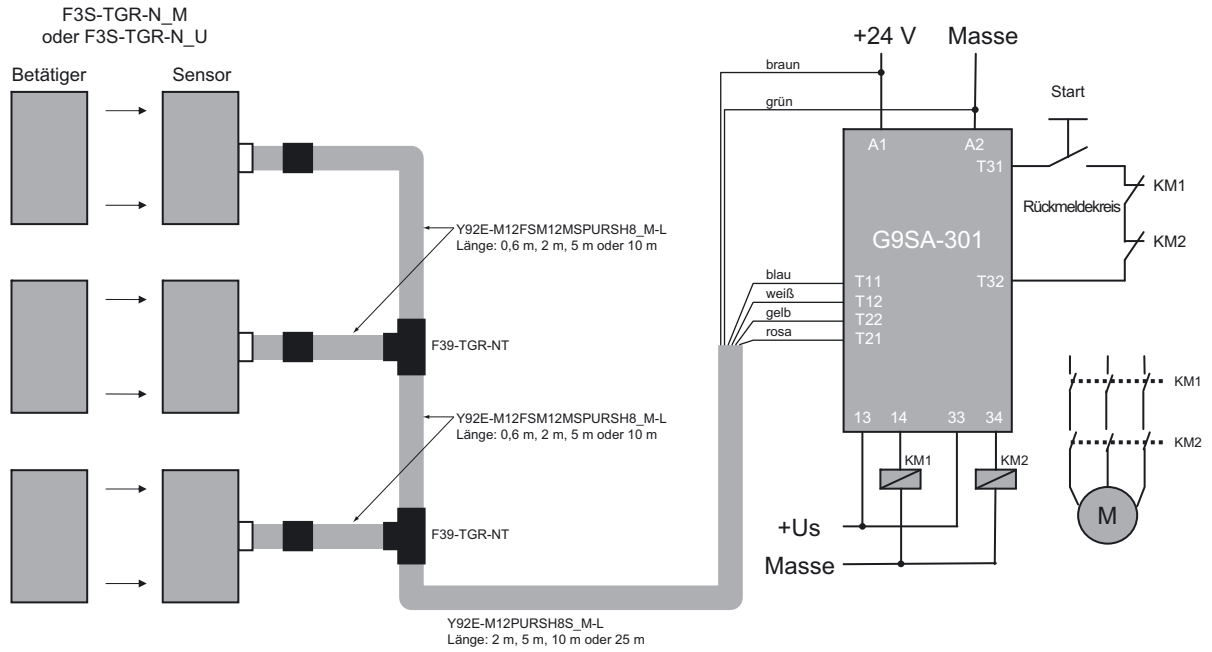
(für Sicherheitssteuerungen bis PLd gemäß EN ISO 13849-1)



## T-Steckverbinder und Verbindungskabel

Anwendung mit Reihenschaltung, bis zu 20 Sensoren, z. B. G9SA-301

(für Sicherheitssteuerungen bis PLd gemäß EN ISO 13849-1)





## Sicherheitshinweise

### ⚠ VORSICHT

Schalten Sie vor der Verdrahtung unbedingt die Spannungsversorgung aus. Berühren Sie keine stromführenden Bauteile (z. B. Klemmen) bei eingeschalteter Spannungsversorgung. Es besteht die Gefahr eines elektrischen Schlags.



Achten Sie darauf, dass der Betätiger bei geöffneter Tür nicht in die Nähe des Schalters kommen kann. Andernfalls kann die Maschine anlaufen und Verletzungen verursachen.



Halten Sie Betätiger (Magnete) von Geräten fern, die empfindlich gegen Magnetfelder sind, wie PC-Festplatten, Disketten usw. Das Magnetfeld des Magneten beschädigt gespeicherte Daten.



### Warnhinweise zum Einsatz

- Das Gerät darf nicht an Orten betrieben werden, an denen explosive oder brennbare Gase vorhanden sind.
- Verwenden Sie keine Lastströme, die über den Nennwerten liegen.
- Achten Sie auf ordnungsgemäße Verdrahtung.
- Nehmen Sie nach Installation und Justierung eine Funktionsprüfung vor.
- Lassen Sie das Produkt nicht fallen, und versuchen Sie nicht es zu zerlegen.
- Achten Sie auf die richtige Kombination von Schalter und Betätiger.
- Verwenden Sie eine Spannungsversorgung mit der angegebenen Spannung. Verwenden Sie keine Spannungsversorgungen mit hoher Welligkeit oder solche, die zeitweilig eine falsche Spannung erzeugen.
- Kondensatoren altern und erfordern regelmäßige Wartung und Inspektion.

### Installationsorte

Installieren Sie das Gerät nicht an folgenden Orten. Andernfalls besteht die Gefahr von Fehlfunktionen des Produkts.

- Orte, an denen das Gerät direkter Sonneneinstrahlung ausgesetzt ist
- Orte, an denen eine Luftfeuchtigkeit außerhalb des Bereichs von 35 bis 85 % herrscht oder an denen es aufgrund von extremen Temperaturschwankungen zu Kondensation kommt
- Orte, an denen das Gerät korrosiven oder entzündlichen Gasen ausgesetzt ist
- Orte, an denen Stöße oder Vibrationen auftreten, die über den Nennwerten für das Produkt liegen
- Orte mit Staubentwicklung (auch Eisenstaub) oder Salzen

Ergreifen Sie geeignete und ausreichende Gegenmaßnahmen, wenn Sie das Produkt an folgenden Orten einsetzen.

- Orte mit statischer Aufladung und anderen Störungen
- Orte, die dem Einfluss von Radioaktivität ausgesetzt sein könnten
- Orte im Einflussbereich von Spannungsversorgungsleitungen
- Es wird empfohlen, die Schalter auf eisenfreien Materialien zu montieren.  
Das Vorhandensein von Eisenmaterialien kann die Schaltempfindlichkeit beeinträchtigen.

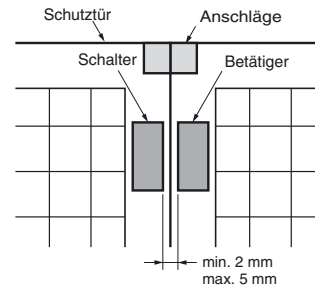
### Lösungsmittel

Achten Sie darauf, dass keine Lösungsmittel wie zum Beispiel Alkohol, Verdüner, Trichlorethan oder Benzin am Produkt anhaften. Lösungsmittel können dazu führen, dass Kennzeichnungen verschwinden und Bauteile beeinträchtigt werden.

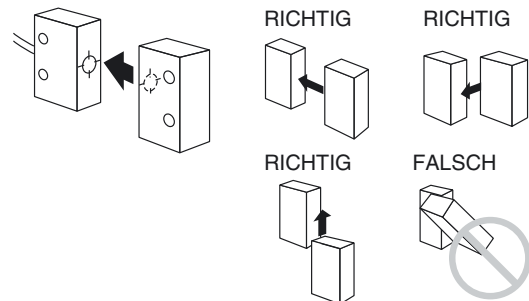
## Anschläge

### ⚠ ACHTUNG

Verwenden Sie wie gezeigt mechanische Anschläge, um sicherzustellen, dass sich Schalter und Betätiger nicht bei geschlossener Schutztür berühren.

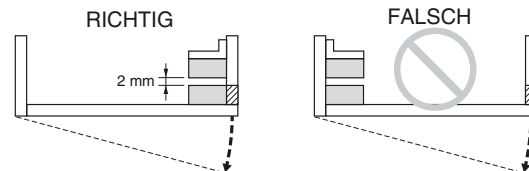


## Einbauanlage



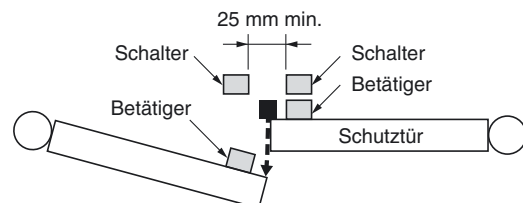
## Einsatz bei Scharnirtüren

Installieren Sie den Sensor bei Scharnirtüren an einer der Öffnungskanten (siehe unten).



## Gegenseitige Beeinflussung

Wenn Schalter und Betätiger parallel zueinander installiert sind, achten Sie auf die Einhaltung eines Mindestabstands von 25 mm (siehe unten).



CONSULTING DISTRIBUTOR



**POHL**

POHL Electronic GmbH  
Eduard-Maures-Straße 11a • 16761 Hennigsdorf  
Tel. +49 3302 81893-0 • Fax +49 3302 81893-99  
www.pohl-electronic.de • info@pohl-electronic.de

SÄMTLICHE ABMESSUNGEN IN MILLIMETER.

Umrechnungsfaktor Millimeter – Zoll: 0,03937. Umrechnungsfaktor Gramm – Unzen: 0,03527.

Cat No. F14E-DE-02

Im Sinne der ständigen Produktverbesserung behalten wir uns Änderungen der technischen Daten ohne vorherige Ankündigung vor.