



POHL

POHL Electronic GmbH
 Eduard-Maurel-Straße 11a • 16761 Hennigsdorf
 Tel. +49 3302 81893-0 • Fax +49 3302 81893-99
 www.pohl-electronic.de • info@pohl-electronic.de

OMRON

Sicherheitsmodul

G9SB

Äußerst schlankes Sicherheitsmodul

- Module in 17,5-mm-Bauweise mit zwei oder drei Kontakten. Module in 22,5-mm-Bauweise mit drei Kontakten und einem Hilfskontakt.
- Entspricht den EN-Normen (TÜV-geprüft).
- DIN-Schienenmontage möglich.
- Schlanker Controller für die Sicherheitslichtschranken F3SN, F3SH, F3S-B, F3S-TGR, F3SL.



Bestellinformationen

Sicherheitskontakte	Hilfskontakt	Zahl der Eingangskanäle	Rücksetzung	Eingangsart	Nennspannung	Produktbezeichnung	Kategorie (EN954-1)	Durchm.
2 Schließer 2 Sicherheitskontakte	Ohne	2	Automatische Rücksetzung.	invers	24 VAC/DC	G9SB-2002-A	4	17,5 mm
		1 oder 2		gleichsinnig		G9SB-200-B		
		2	Manuell	invers		G9SB-2002-C		
		1 oder 2		gleichsinnig		G9SB-200-D		
3 Schließer 3 Sicherheitskontakte	1 Öffner	0 (Direktabschaltung)	Automatische Rücksetzung.	---	24 VDC	G9SB-3010	3	17,5 mm
		2		invers		G9SB-3012-A		
		1 oder 2	Manuell	gleichsinnig	24 VAC/DC	G9SB-301-B	4	22,5 mm
		2		invers		G9SB-3012-C		
		1 oder 2		gleichsinnig		G9SB-301-D		

Bestellschlüssel

G9SB-□□□□□□ □
 1 2 3 4 5 6

1. Funktion

Kein Code: Sicherheitsmodul

2. Kontaktkonfiguration (zwangsgeführte Sicherheitskontakte)

- 2: 2 Schließer
- 3: 3 Schließer

3. Kontaktkonfiguration (ausschaltverzögerte Sicherheitskontakte)

0: Keine

4. Kontaktkonfiguration (Hilfskontakte)

- 0: Keine
- 1: 1 Öffner

5. Eingangskanäle

Kein Code: 1 oder 2 Eingangskanäle nutzbar

- 0: Keine (Direktabschaltung)
- 2: 2

6. Vermischtes

- A: Automatische Rücksetzung, inverses Eingangspotenzial
- B: Automatische Rücksetzung, gleichsinniges Eingangspotenzial
- C: Manuelle Rücksetzung, inverses Eingangspotenzial
- D: Manuelle Rücksetzung, gleichsinniges Eingangspotenzial

G9SB

Technische Daten

Nenndaten

Leistungsteil

Eigenschaft	G9SB-200□-□	G9SB-3010	G9SB-301□-□
Versorgungsspannung	24 VAC oder 24 VDC: 24 VAC, 50/60 Hz, oder 24 VDC 24 VDC: 24 VDC		
Betriebsspannungsbereich	85 % bis 110 % der Nenn-Versorgungsspannung		
Leistungsaufnahme	max. 1,4 V A/1,4 W	max. 1,7 W	max. 1,7 V A/1,7 W

Eingänge

Eigenschaft	G9SB-200□-□	G9SB-3010	G9SB-301□-□
Eingangsstrom	max. 25 mA	max. 60 mA (siehe Hinweis)	max. 30 mA

Hinweis: Stromaufnahme an den Klemmen A1 und A2 (Stromversorgung des Sicherheitsmoduls).

Kontakte

Eigenschaft	G9SB-200□-□	G9SB-3010	G9SB-301□-□
	Ohmsche Last ($\cos \varphi = 1$)		
Nennlast	250 VAC, 5 A		
Nenndauerstrom	5 A		

Eigenschaften

Eigenschaft	G9SB-200□-□	G9SB-3010	G9SB-301□-□
Kontaktwiderstand (siehe Hinweis 1)	100 mΩ		
Ansprechzeit (siehe Hinweis 2)	max. 30 ms		
Abfallzeit (siehe Hinweise 2 und 3)	max. 10 ms		
Isolationswiderstand (siehe Hinweis 4)	min. 100 MΩ bei 500 VDC		
Isolationsprüfspannung	Zwischen verschiedenen Ausgängen	2500 VAC, 50/60 Hz für eine Minute	
	Zwischen Ein- und Ausgängen		
	Zwischen Stromversorgung und Ausgängen		
Vibrationsfestigkeit	10 bis 55 Hz, 0,375-mm-Einzelamplitude (0,75-mm-Doppelamplitude)		
Stoßfestigkeit	Zerstörung	300 m/s ²	
	Fehlfunktion	100 m/s ²	
Lebensdauer	Mechanisch	min. 500000 Schaltspiele (bei ca. 7200 Schaltspielen je Stunde)	
	Elektrisch	min. 100000 Schaltspiele (bei ca. 1800 Schaltspielen je Stunde)	
Mindestlast	5 VDC, 1 mA		
Umgebungstemperatur (Betrieb)	-25 bis 55 °C (ohne Vereisung oder Kondensation)		
Luftfeuchtigkeit (Betrieb)	35 % bis 85 %		
Anzugsdrehmoment für die Klemmschrauben	0,5 Nm		
Gewicht	ca. 115 g	ca. 135 g	ca. 120 g
Zulassungen	EN954-1, EN60204-1, UL508, CSA C22.2 No. 14		
EMV	EMI: EN55011 Gruppe 1 Klasse A		
	EMS: EN50082-2		

Hinweis: 1. Kontaktwiderstand gemessen über den Spannungsabfall mit 1 A bei 5 VDC.

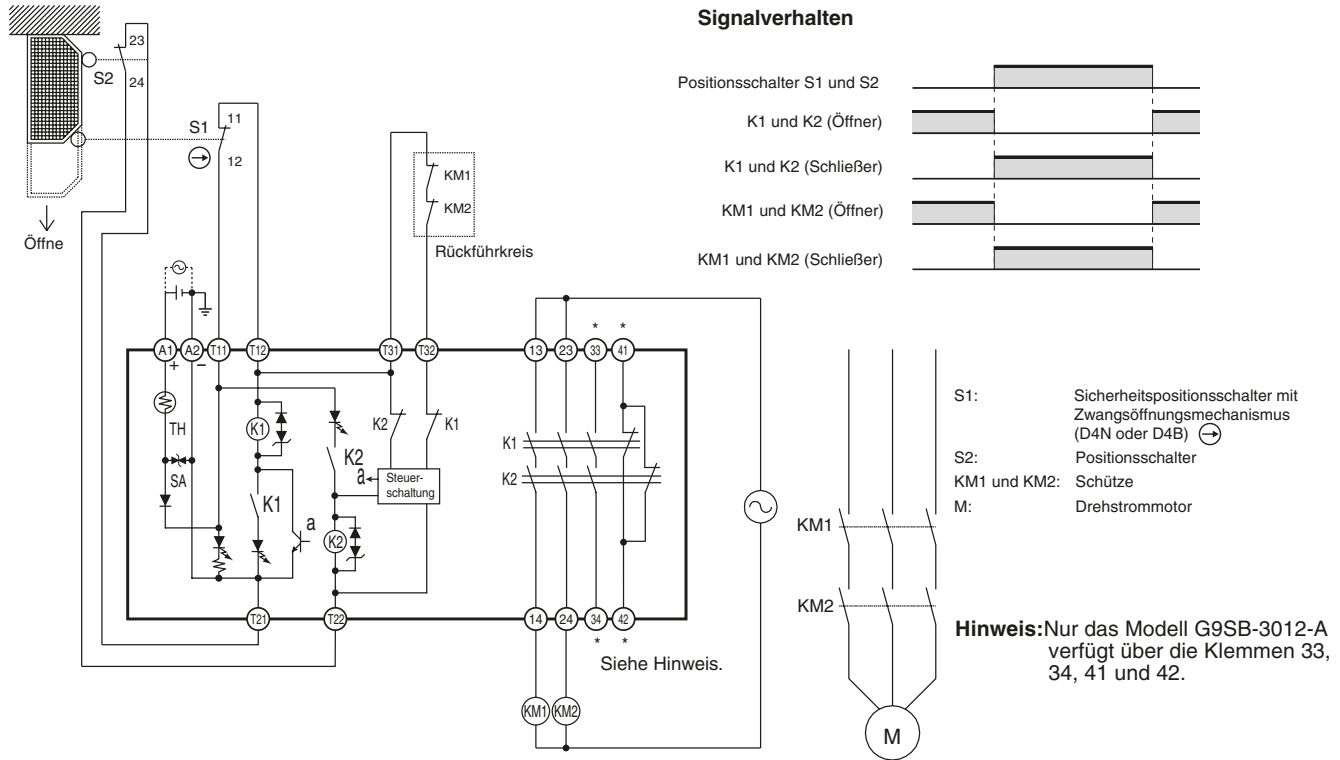
2. Ansprech- und Abfallzeit ohne Prellzeit.

3. Zeitspanne zwischen dem Ausschalten des Eingangs und dem Öffnen der Sicherheitskontakte.

4. Der Isolationswiderstand wurde mit 500 VDC an den Punkten bestimmt, an denen auch die Isolationsprüfung erfolgte.

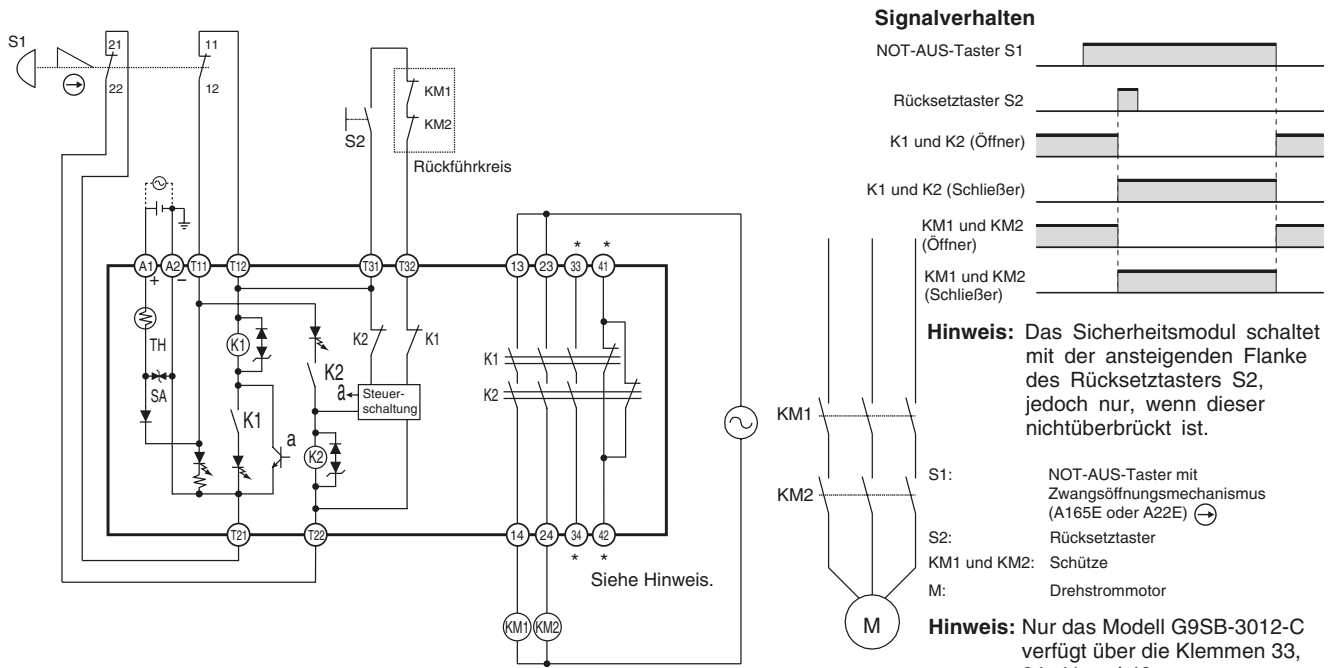
Anwendungsbeispiele

G9SB-2002-A (24 VAC oder 24 VDC) oder G9SB-3012-A (24 VAC oder 24 VDC): Schutztürüberwachung mit zwei Positionsschaltern (zwei Eingangskanäle) und automatischer Rücksetzung



Hinweis: 1. Die externe Beschaltung und das Signalverhalten der Modelle G9SB-200-B/301-B entsprechen dem Modell G9SB-2002-A/3012-A.
 2. Dieser Schaltkreis erfüllt die Anforderungen der Sicherheitskategorie 4 nach EN954-1.

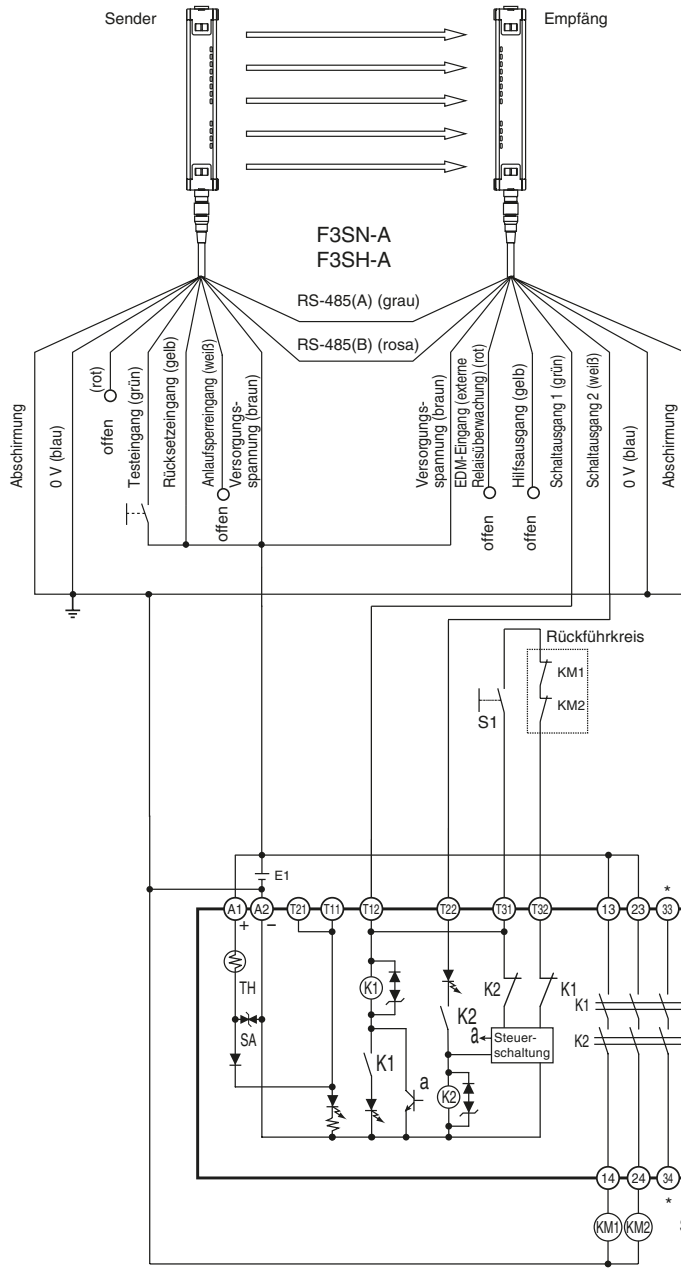
G9SB-2002-C (24 VAC oder 24 VDC) oder G9SB-3012-C (24 VAC oder 24 VDC): NOT-AUS-Schaltkreis mit zweipoligem NOT-AUS-Taster (zwei Eingangskanäle) und manueller Rücksetzung



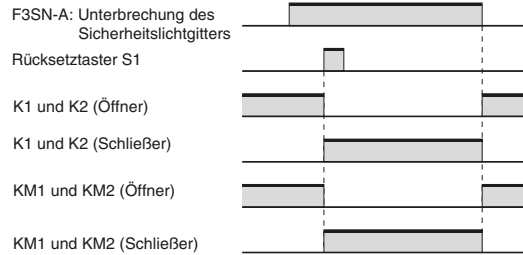
Hinweis: 1. Die externe Beschaltung und das Signalverhalten der Modelle G9SB-200-D/301-D entsprechen den Modellen G9SB-2002-C/3012-D.
 2. Dieser Schaltkreis erfüllt die Anforderungen der Steuerungskategorie 4 nach EN954-1.

G9SB

G9SB-200-D (24 VAC oder 24 VDC) oder G9SB-301-D (24 VAC oder 24 VDC): Sicherheitslichtgitter mit zwei Eingangskanälen und manueller Rücksetzung

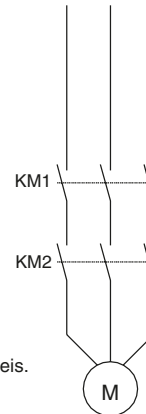


Signalverhalt



Hinweis: Das Sicherheitsmodul schaltet mit der ansteigenden Flanke des Rücksetztasters S1, jedoch nur, wenn dieser nicht überbrückt ist.

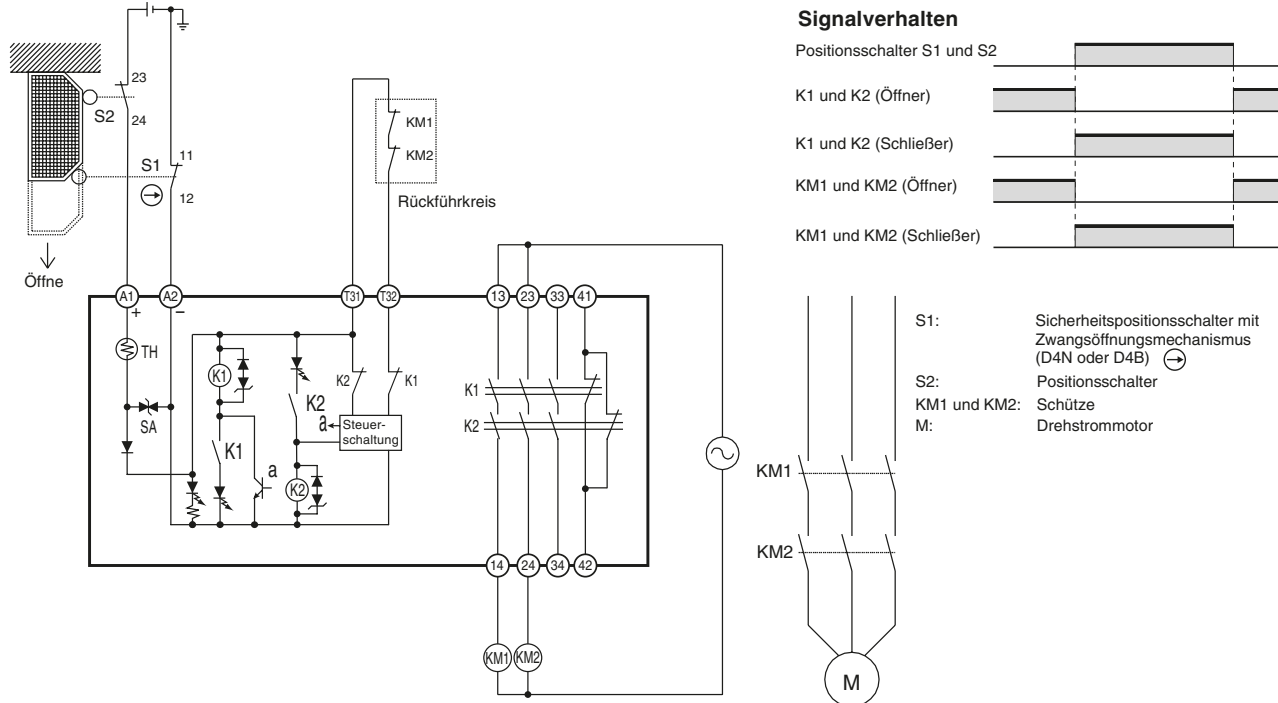
- F3SN-A: Sicherheitslichtgitter
- S1: Rücksetztaster
- KM1 und KM2: Schütze
- M: Drehstrommotor
- E1: 24-V DC-Spannungsversorgung



Hinweis: Nur das Modell G9SB-301-D verfügt über die Klemmen 33, 34, 41 und 42.

Hinweis: Dieser Schaltkreis erfüllt die Anforderungen der Steuerungskategorie 4 nach EN954-1.

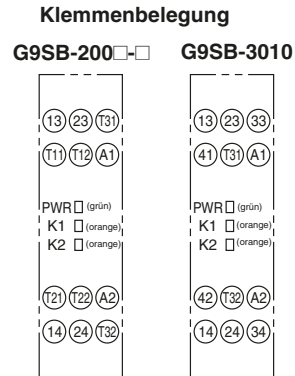
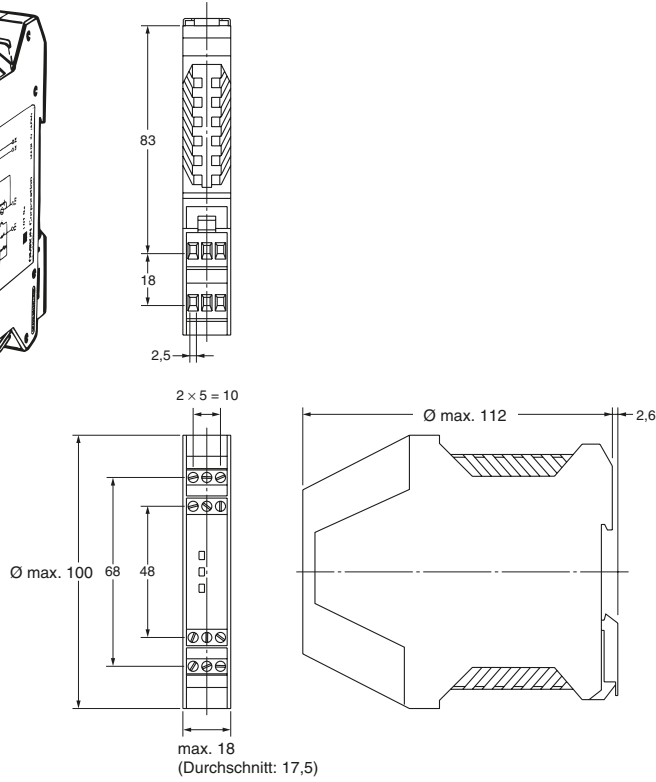
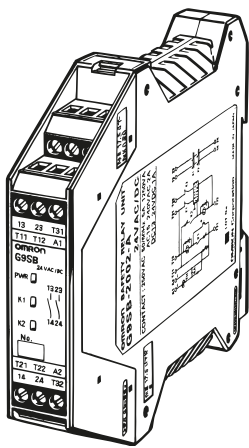
G9SB-3010 (24 VDC): Schutzüberwachung mit zwei Positionsschaltern (zwei Eingangskanäle) und automatischer Rücksetzung



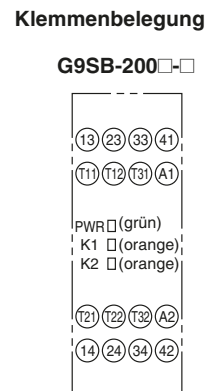
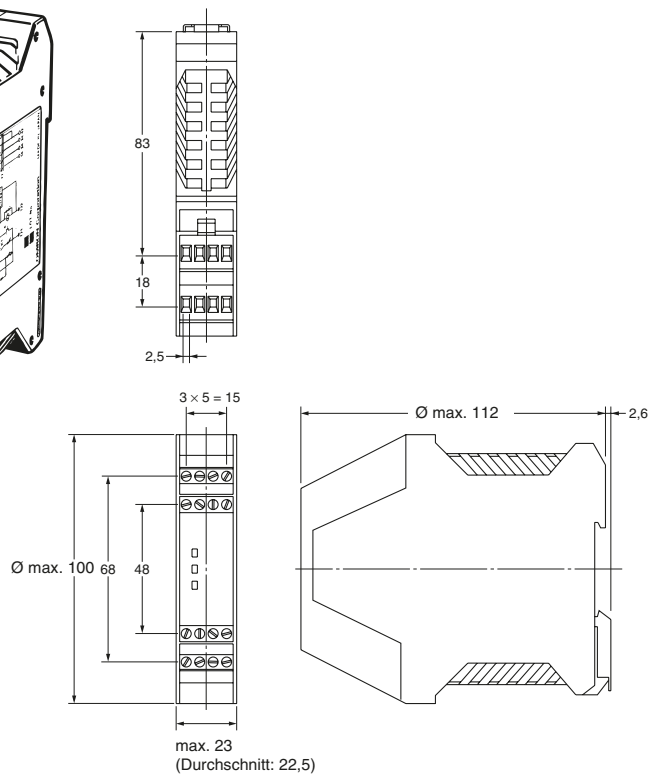
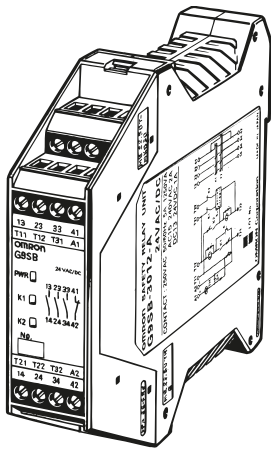
Hinweis: Dieser Schaltkreis erfüllt die Anforderungen der Steuerungskategorie 3 nach EN954-1.

Abmessungen

G9SB-200□-□
G9SB-3010



G9SB-301-□

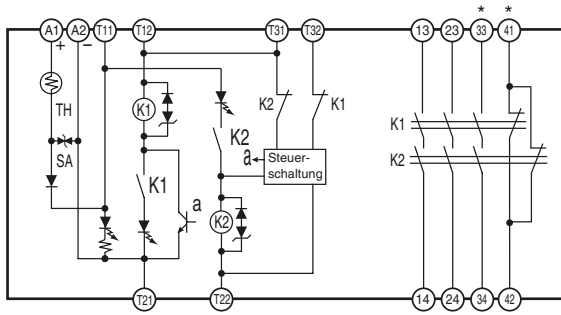


Belegung

Interne Beschaltung

G9SB-2002-A/C (24 VAC oder 24 VDC)

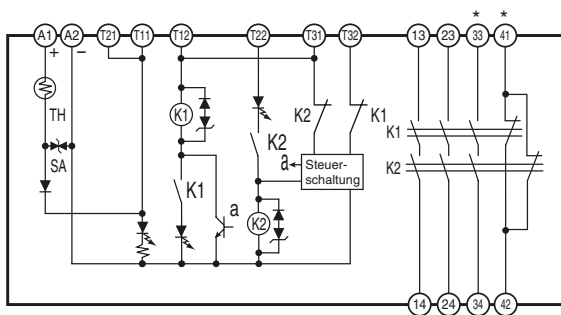
G9SB-3012-A/C (24 VAC oder 24 VDC)



Siehe Hinweis 2.

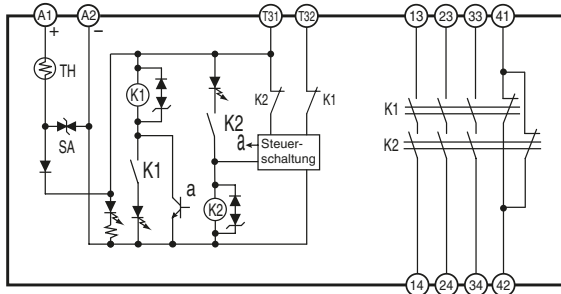
G9SB-200-B/D (24 VAC oder 24 VDC)

G9SB-301-B/D (24 VAC oder 24 VDC)



Siehe Hinweis 2.

G9SB-3010 (24 VDC)



Hinweis: 1. Bei einer Konfiguration mit nur einem Eingangskanal müssen bei den Modellen G9SB-□□□-B/D die Klemmen T12 und T22 miteinander verbunden sein.

Bei den Modellen G9SB-□□□2-A/C ist ein Betrieb mit nur einem Eingangskanal nicht möglich.

2. Nur die Modelle G9SB-301□□ verfügen über die Klemmen 33, 34, 41 und 42.

Sicherheitshinweise

Verdrahtung

Vor der Verdrahtung muss die Stromversorgung des Sicherheitsmoduls ausgeschaltet sein. Bei eingeschalteter Stromversorgung dürfen die Klemmen des Moduls nicht berührt werden, da diese unter Spannung stehen und es zu einem Stromschlag kommen kann.

Verdrahten Sie den G9SB wie folgt.

Litze: 0,2 bis 2,5 mm²

Volldraht: 0,2 bis 2,5 mm²

Ziehen Sie die Schrauben der Klemmen mit einem Drehmoment von 0,5 bis 0,6 Nm fest. Bei nicht ordnungsgemäß angezogenen Schrauben besteht die Gefahr einer Fehlfunktion oder Überhitzung des Sicherheitsmoduls.

Die Anschlüsse T11 und T12 bzw. T21 und T22 dürfen nur mit potenzialfreien Schaltern beschaltet werden.

Einstufung der Steuerungskategorie

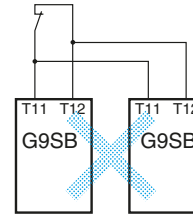
Das G9SB-200□□/301□□ erfüllt die Anforderungen der Steuerungskategorie 4 nach EN954-1, wenn es wie in den von OMRON bereitgestellten Beispielen eingesetzt wird. Unter bestimmten Betriebsbedingungen besteht die Möglichkeit, dass die Sicherheitsmodule die Anforderungen der Norm nicht erfüllen. Bei Verwendung von zwei Öffnern entspricht das Sicherheitsmodul G9SB-3010 der Steuerungskategorie 3 nach EN954-1. Die Konfiguration des gesamten Sicherheitsstromkreises bestimmt die Steuerungskategorie des Gesamtsystems. Achten Sie daher darauf, dass der gesamte Sicherheitsstromkreis den Anforderungen der Norm EN954-1 genügt.

Gemeinsame Installation mehrerer Sicherheitsmodule

Werden mehrere Sicherheitsmodule nebeneinander montiert, beträgt der Nenndauerstrom nur 3 A. Eine Belastung des Sicherheitsmoduls mit mehr als 3 A ist in diesem Fall nicht zulässig.

Verbinden von Eingängen

Bei Verwendung mehrerer G9SB-Sicherheitsmodule dürfen deren Eingänge nicht parallel an einen Schalter angeschlossen werden. Dies betrifft nicht nur die in der nachstehenden Abbildung gezeigten Eingänge, sondern alle Kombinationen von Eingängen



Erd- und Querschleusschutz

Die Spannungsversorgung des Schutzmoduls ist mit einem Thermistor ausgestattet, der bei Erdschlüssen oder Querschläüssen zwischen den Eingangskanälen anspricht. (Die Erkennung von Querschläüssen zwischen Kanal 1 und Kanal 2 wird nur bei den Ausführungen G9SB-200□□/3012□□ unterstützt.)

Hinweis: Zur Erkennung von Erdschlüssen muss die Erde der Stromversorgung geerdet sein.

CONSULTING DISTRIBUTOR



POHL

POHL Electronic GmbH
Eduard-Maurer-Straße 11a • 16761 Hennigsdorf
Tel. +49 3302 81893-0 • Fax +49 3302 81893-99
www.pohl-electronic.de • info@pohl-electronic.de

SÄMTLICHE ABMESSUNGEN IN MILLIMETER

Umrechnungsfaktor von Millimeter in Zoll: 0,03937. Umrechnungsfaktor von Gramm in Unzen: 0,03527.

Cat. No. J130-DE2-01-X