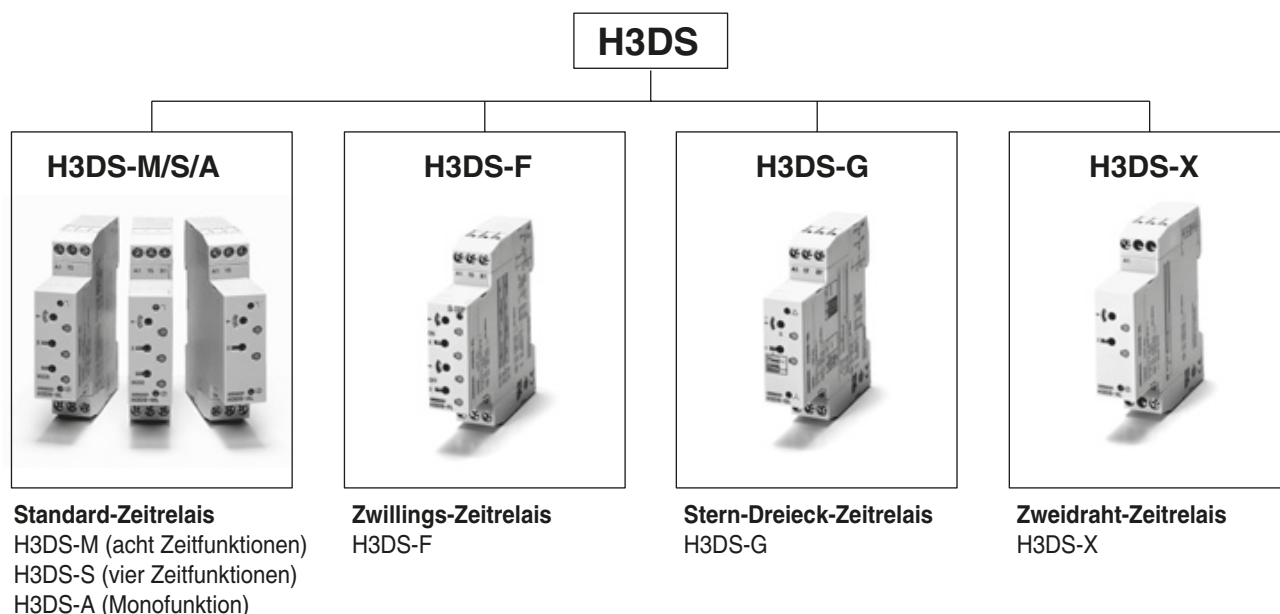


# Elektronisches Zeitrelais H3DS

## Zeitrelais für DIN-Schienenmontage, DIN-Breite 17,5 mm

- Durch großen AC-/DC-Versorgungsspannungsbereich (24 bis 230 V AC/24 bis 48 V DC) universell einsetzbares Zeitrelais-Modell. (24 bis 230 V AC/DC beim H3DS-XL□)
- Einstellungs-Verriegelungsmechanismus: Verhindert, dass vorgenommene Einstellungen auf der Vorderseite des Zeitrelais versehentlich oder unbefugt bedient werden. Die Verriegelung kann nur mit einem optionalen stiftförmigen Sperr- und Einstellschlüssel vorgenommen werden.
- Ausführung mit Schraublosklemmen (SLC) erhältlich (H3DS-□LC)
- Allen Zeitrelais liegt ein Beschriftungsschild zur einfachen Erkennung und Zuordnung bei.
- Anschlussklemmen bei Lieferung offen (Ausführungen mit Schraubklemmen)
- Der Fingerschutz für die Anschlussklemmen entspricht VDE0106/P100
- Ermöglicht einfache Sequenzprüfungen durch Sofortkontakt-Ausgänge bei einem Null-Sollwert in einem beliebigen Zeitbereich
- Umweltfreundliche, Cadmium-freie Kontakte
- Entspricht EN61812-1 und IEC60664-1 4 kV/2 für Niederspannung und EMV-Richtlinien

## ■ Breite Modellpalette der H3DS-Serie



### Inhalt

#### Elektronisches Zeitrelais

H3DS-M/-S/-A.....	C-7
H3DS-F.....	C-17
H3DS-G.....	C-25
H3DS-X.....	C-33

CONSULTING DISTRIBUTOR



**POHL Electronic GmbH**  
 Eduard-Maurer-Straße 11a • 16761 Hennigsdorf  
 Tel. +49 3302 81893-0 • Fax +49 3302 81893-99  
 www.pohl-electronic.de • info@pohl-electronic.de



# Multifunktionszeitrelais H3DS-M/-S/-A

- Acht Zeitfunktionen (H3DS-M) und vier Zeitfunktionen (H3DS-S) decken einen weiten Anwendungsbereich ab.
- Weiter Zeiteinstellbereich von 0,10 s bis 120 h.
- Zwei LEDs zeigen den Status von Versorgungsspannung bzw. Relais an.



## Aufbau der Produktbezeichnung



### ■ Bestellschlüssel

H3DS -   L    
1    2    3

1. M: Multifunktionsausführung  
 S: Standardausführung  
 A: Monofunktionsausführung
2. L: Intelligente Verriegelung
3. Leer: Ausführung mit Schraubklemmen  
 C: Ausführung mit Schraublosklemmen (SLC)

## Bestellinformationen

### ■ Lieferbare Ausführungen

Versorgungsspannung	Schaltausgang	Art des Eingangs	Zeitfunktion (siehe Hinweis)	Produktbezeichnung	
				Ausführung mit Schraubklemmen	Ausführung mit Schraublosklemmen
24 bis 230 V AC (50/60 Hz) 24 bis 48 V DC	Kontaktausgang: 1 Wechsler  (Wechsler für zeitgesteuerten Ausgang)	Spannungseingang  Potenzialfreier Eingang verfügbar	Acht Zeitfunktionen: A, B, B2, C, D, E, G, J	H3DS-ML	H3DS-MLC
			Vier Zeitfunktionen: A, B2, E, J	H3DS-SL	H3DS-SLC
			Monofunktion: A	H3DS-AL	H3DS-ALC

**Hinweis:** Es gibt folgende Betriebsarten:

- |                                |                                      |
|--------------------------------|--------------------------------------|
| A: Ansprechverzögerung         | D: Rückfallverzögerung               |
| B: Taktgeber mit Pausenbeginn  | E: Einschaltwischer                  |
| B2: Taktgeber mit Impulsbeginn | G: Ansprech- und Rückfallverzögerung |
| C: Ein- und Ausschaltwischer   | J: Ansprechverzögerter Impuls        |

### ■ Zubehör (gesondert erhältlich)

Sperrschlüssel		Y92S-38
DIN-Schiene	50 cm (L) x 7,3 mm (T)	PFP-50N
	1 m (L) x 7,3 mm (T)	PFP-100N
	1 m (L) x 16 mm (T)	PFP-100N2
Abschlussplatte		PFP-M
Distanzstück		PEP-S

# Technische Daten

## ■ Allgemein

Eigenschaft	H3DS-ML□	H3DS-SL□	H3DS-AL□
<b>Zeitfunktion</b>	A: Ansprechverzögerung (Signal oder Versorgungsspannung) B: Taktgeber mit Pausenbeginn (Signal- oder Versorgungsspannung) B2: Taktgeber mit Impulsbeginn (Signal- oder Versorgungsspannung) C: Ein- und Ausschaltwischer D: Rückfallverzögerung E: Einschaltwischer (Signal- oder Versorgungsspannung) G: Ansprech- und Rückfallverzögerung J: Einzelimpuls (Signal oder Versorgungsspannung)	A: Ansprechverzögerung B2: Taktgeber mit Impulsbeginn E: Einschaltwischer J: Ansprechverzögerter Impuls	A: Ansprechverzögerung (fest)
<b>Art des Eingangs</b>	Spannungseingang	---	
<b>Art des Ausgangs</b>	Relais: 1 Wechsler		
<b>Externe Anschlüsse</b>	Schraubklemmen, Schraublosklemmen		
<b>Klemmenblock</b>	Ausführung mit Schraubklemmen: Klemmen für zwei Drähte von max. 2,5 mm <sup>2</sup> ohne Aderendhülsen Ausführung mit Schraubenlosklemmen: Klemmen für zwei Drähte von max. 1,5 mm <sup>2</sup> ohne Aderendhülsen		
<b>Anzugsdrehmoment für die Klemmschrauben</b>	max. 0,98 Nm		
<b>Installationsmethode</b>	DIN-Schienenmontage (siehe Hinweis)		
<b>Mitgeliefertes Zubehör</b>	Beschriftungsschild		
<b>Zulassungen</b>	UL508, CSA C22.2 Nr. 14 Entspricht EN61812-1, IEC60664-1 4 kV/2, VDE0106/P100 Ausgangskategorie gemäß IEC60947-5-1 (AC-13; 250 V 5 A/AC-14; 250 V 1 A/AC-15; 250 V 1 A/DC-13; 30 V 0,1 A/DC-14; 30 V 0,05 A)		

**Hinweis:** Kann an eine 35-mm-DIN-Schiene auf einer Montagetafel mit einer Stärke von 1 bis 2,5 mm montiert werden.

## ■ Zeitbereiche

Zeitfaktor-Anzeige	Zeitbereich
0,1 s	0,1 bis 1,2 s
1 s	1 bis 12 s
0,1 m	0,1 bis 1,2 min
1 m	1 bis 12 min
0,1 h	0,1 bis 1,2 h
1 h	1 bis 12 h
10 h	10 bis 120 h

**Hinweis:** Wenn das Zeiteinstellrad bei einer beliebigen Zeitfaktor-Einstellung auf „0“ eingestellt wird, schaltet der Ausgang sofort.

## ■ Nennwerte

<b>Nenn-Versorgungsspannung (siehe Hinweise 1 und 2)</b>	24 bis 230 V AC (50/60 Hz)/24 bis 48 V DC
<b>Betriebsspannungsbereich</b>	85 % bis 110 % der Nenn-Versorgungsspannung
<b>Rücksetzen durch Ausschalten der Versorgungsspannung</b>	Min. Versorgungsspannungs-Ausschaltzeit: 0,1 s
<b>Rücksetzspannung</b>	max. 2,4 V AC/DC
<b>Leistungsaufnahme (siehe Hinweis 3)</b>	AC: max. 32 VA/3,0 W (typisch: 30 VA/2,7 W) bei 230 V AC max. 14 VA/max. 2,2 W (typisch: 13 VA/2,1 W) bei 100 bis 120 V AC DC: max. 0,7 W (typisch: 0,6 W) bei 24 V DC max. 1,4 W (typisch: 1,3 W) bei 48 V DC
<b>Spannungseingang</b>	Max. zulässige Kapazität zwischen Eingangsleitungen (Klemmen B1 und A2): 2000 pF Last kann mit den Eingängen (Klemmen B1 und A1) parallel geschaltet werden. H-Pegel: 20,4 bis 253 V AC/20,4 bis 52,8 V DC L-Pegel: 0 bis 2,4 V AC/DC
<b>Schaltausgang</b>	Kontaktausgang: 5 A bei 250 V AC mit ohmscher Last (cosφ = 1) 5 A bei 30 V DC mit ohmscher Last (cosφ = 1)
<b>Umgebungstemperatur</b>	Betrieb: -10 °C bis 55 °C (ohne Eisbildung) Lagerung: -25 °C bis 65 °C (ohne Eisbildung)
<b>Luftfeuchtigkeit</b>	Bei Betrieb: 35 % bis 85 %

**Hinweis:** 1. Gleichspannungswelligkeit: max. 20 %

- Da bei Verwendung einer Versorgungsspannung von 24 V DC ein Einschaltstrom von 0,5 A auftritt, ist beim Ein- oder Ausschalten der Versorgungsspannung des Zeitrelais über einen Transistorausgang (wie z. B. bei einem Sensor) besondere Vorsicht geboten.
- Die Leistungsaufnahme wurde in Zeitfunktion A, nachdem das Zeitrelais die eingestellte Zeit heruntergezählt hat, sowie bei einer AC-Versorgungsspannung mit 50 Hz ermittelt. Die Leistungsaufnahme des H3DS-ML beinhaltet die Eingangsschaltung mit verbundenen Klemmen B1 und A1.

## ■ Eigenschaften

<b>Wiederholgenauigkeit</b>	max. $\pm 1$ % des Skalenendwerts (max. $\pm 1$ %, $\pm 10$ ms im 1,2-s-Bereich)																					
<b>Einstellfehler</b>	max. $\pm 10$ % des Skalenendwerts, $\pm 50$ ms																					
<b>Signaleingangszeit</b>	min. 50 ms																					
<b>Spannungseinfluss</b>	max. $\pm 0,7$ % des Skalenendwerts (max. $\pm 0,7$ %, $\pm 10$ ms im 1,2-s-Bereich)																					
<b>Temperatureinfluss</b>	max. $\pm 5$ % des Skalenendwerts (max. $\pm 5$ %, $\pm 10$ ms im 1,2 s-Bereich)																					
<b>Isolationswiderstand</b>	min. 100 M $\Omega$ bei 500 V DC																					
<b>Isolationsprüfspannung</b>	Zwischen stromführenden Metallteilen und freiliegenden, nicht stromführenden Metallteilen: 2000 V AC für eine Minute Zwischen Schaltausgangsklemmen und Steuerschaltung: 2000 V AC für eine Minute Zwischen nicht nebeneinander liegenden Kontakten: 1000 V AC für eine Minute																					
<b>Vibrationsfestigkeit</b>	Fehlfunktion: 0,5-mm-Einzelamplitude bei 10 bis 55 Hz Zerstörung: 0,75-mm-Einzelamplitude bei 10 bis 55 Hz																					
<b>Stoßfestigkeit</b>	Fehlfunktion: 100 m/s <sup>2</sup> jeweils dreimal in alle 6 Richtungen Zerstörung: 1000 m/s <sup>2</sup> jeweils dreimal in alle 6 Richtungen																					
<b>Stoßspannungsfestigkeit</b>	3 kV (zwischen Spannungsversorgungsklemmen) 4,5 kV (zwischen stromführenden Metallteilen und freiliegenden, nicht stromführenden Metallteilen)																					
<b>Störfestigkeit</b>	Durch Störsimulator erzeugte Rechteckwellenstörung (Impulsweite: 100 ns/1 $\mu$ s, 1-ns-Anstieg) $\pm 1,5$ kV																					
<b>Unempfindlichkeit gegen elektrostatische Entladung</b>	Fehlfunktion: 4 kV Zerstörung: 8 kV																					
<b>Lebensdauer</b>	Mechanisch: min. 10 Millionen Schaltspiele (ohne Last bei 1800 Schaltspielen/h) Elektrisch: min. 100000 Schaltspiele (5 A bei 250 V AC, ohmsche Last bei 360 Schaltspielen/h) (siehe Hinweis)																					
<b>EMV</b>	<table border="0"> <tr> <td>(EMI)</td> <td>EN61812-1</td> </tr> <tr> <td>Gehäuseabstrahlung:</td> <td>EN55011 Gruppe 1, Klasse B</td> </tr> <tr> <td>Wechselstrom-Netzabstrahlung:</td> <td>EN55011 Gruppe 1, Klasse B</td> </tr> <tr> <td>Oberschwingungsströme:</td> <td>EN61000-3-2</td> </tr> <tr> <td>Spannungsschwankungen und Flicker:</td> <td>EN61000-3-3</td> </tr> <tr> <td>(EMS)</td> <td>EN61812-1</td> </tr> <tr> <td>Störfestigkeit gegen elektrostatische Entladungen:</td> <td>EN61000-4-2: 6 kV Kontaktentladung (Stufe 3) 8 kV berührungslose Entladung (Stufe 3)</td> </tr> <tr> <td>Störfestigkeit gegen HF-Interferenz durch amplitudenmodulierte Funkwellen:</td> <td>EN61000-4-3: 10 V/m (80 MHz bis 1 GHz) (Stufe 3)</td> </tr> <tr> <td>Störfestigkeit gegen schnelle transiente Störungen:</td> <td>EN61000-4-4: 2 kV Versorgungsspannungsanschluss und Ausgangsanschluss (Stufe 3)</td> </tr> <tr> <td>Störfestigkeit gegen Stoßspannungen:</td> <td>EN61000-4-5: 1 kV Steueranschluss mit kapazitiver Klemme (Stufe 3) 2 kV Gleichtaktmodus (Stufe 3) 1 kV Differenzialmodus (Stufe 3)</td> </tr> </table>		(EMI)	EN61812-1	Gehäuseabstrahlung:	EN55011 Gruppe 1, Klasse B	Wechselstrom-Netzabstrahlung:	EN55011 Gruppe 1, Klasse B	Oberschwingungsströme:	EN61000-3-2	Spannungsschwankungen und Flicker:	EN61000-3-3	(EMS)	EN61812-1	Störfestigkeit gegen elektrostatische Entladungen:	EN61000-4-2: 6 kV Kontaktentladung (Stufe 3) 8 kV berührungslose Entladung (Stufe 3)	Störfestigkeit gegen HF-Interferenz durch amplitudenmodulierte Funkwellen:	EN61000-4-3: 10 V/m (80 MHz bis 1 GHz) (Stufe 3)	Störfestigkeit gegen schnelle transiente Störungen:	EN61000-4-4: 2 kV Versorgungsspannungsanschluss und Ausgangsanschluss (Stufe 3)	Störfestigkeit gegen Stoßspannungen:	EN61000-4-5: 1 kV Steueranschluss mit kapazitiver Klemme (Stufe 3) 2 kV Gleichtaktmodus (Stufe 3) 1 kV Differenzialmodus (Stufe 3)
(EMI)	EN61812-1																					
Gehäuseabstrahlung:	EN55011 Gruppe 1, Klasse B																					
Wechselstrom-Netzabstrahlung:	EN55011 Gruppe 1, Klasse B																					
Oberschwingungsströme:	EN61000-3-2																					
Spannungsschwankungen und Flicker:	EN61000-3-3																					
(EMS)	EN61812-1																					
Störfestigkeit gegen elektrostatische Entladungen:	EN61000-4-2: 6 kV Kontaktentladung (Stufe 3) 8 kV berührungslose Entladung (Stufe 3)																					
Störfestigkeit gegen HF-Interferenz durch amplitudenmodulierte Funkwellen:	EN61000-4-3: 10 V/m (80 MHz bis 1 GHz) (Stufe 3)																					
Störfestigkeit gegen schnelle transiente Störungen:	EN61000-4-4: 2 kV Versorgungsspannungsanschluss und Ausgangsanschluss (Stufe 3)																					
Störfestigkeit gegen Stoßspannungen:	EN61000-4-5: 1 kV Steueranschluss mit kapazitiver Klemme (Stufe 3) 2 kV Gleichtaktmodus (Stufe 3) 1 kV Differenzialmodus (Stufe 3)																					
<b>Gehäusefarbe</b>	Hellgrau (5Y7/1)																					
<b>Schutzklasse nach EN60947</b>	IP30 (Anschlussklemmen: IP20)																					
<b>Gewicht</b>	ca. 70 g																					

**Hinweis:** Zur Referenz:

Bei 125 V DC ( $\cos\phi = 1$ ) kann maximal ein Strom von 0,15 A geschaltet werden.

Bei L/R = 7 ms kann maximal ein Strom von 0,1 A geschaltet werden.

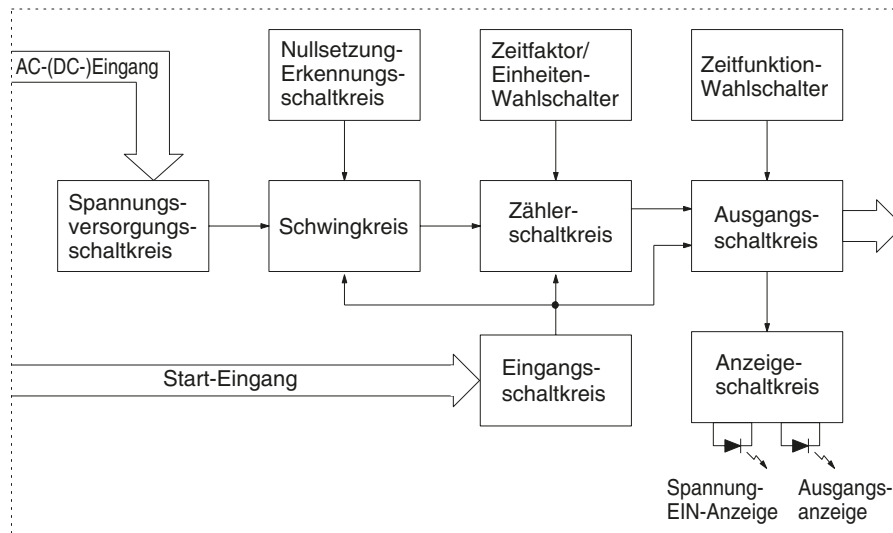
In beiden Fällen kann eine Lebensdauer von 100000 Schaltspielen erwartet werden.

Die anwendbare Mindestlast beträgt 10 mA bei 5 V DC (Fehlerebene: P).

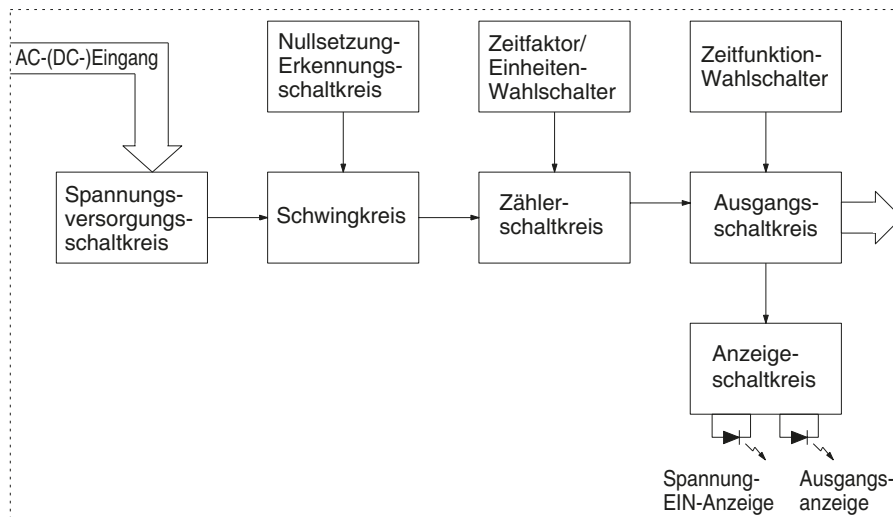
# Anschlüsse

## ■ Blockschaltbild

H3DS-ML□



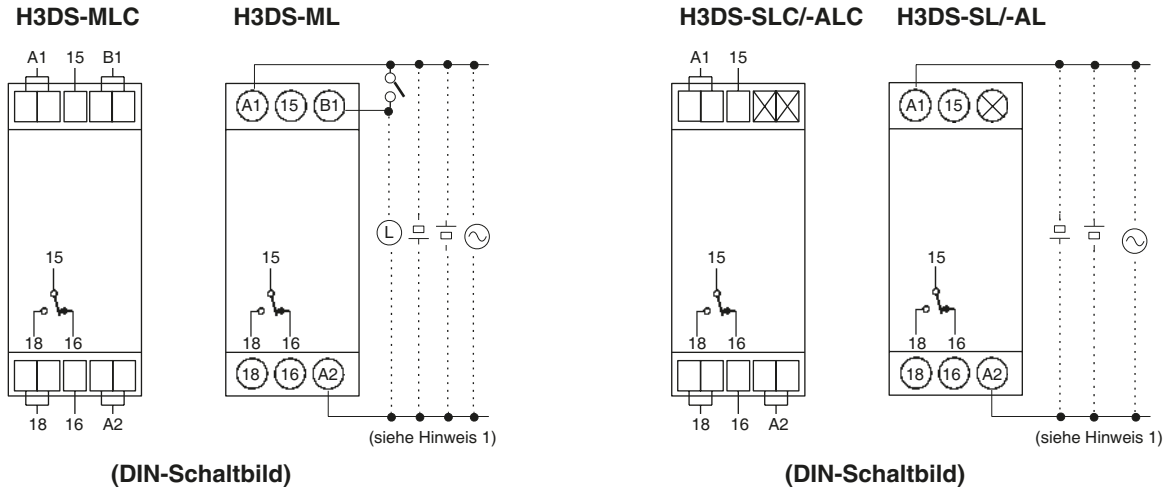
H3DS-SL□/-AL□



## ■ E/A-Funktionen

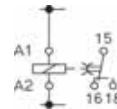
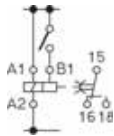
Eigenschaft		H3DS-ML□	H3DS-SL□/-AL□
Eingang	Start	Startet den Funktion.	Kein Steuereingang verfügbar.
Ausgang	Schaltausgang	Die Ausgänge werden bei Erreichen des Sollwerts je nach Zeitfunktion geschaltet.	Die Ausgänge werden bei Erreichen des Sollwerts je nach Zeitfunktion geschaltet.

## ■ Klemmenbelegung




(DIN-Schaltbild)

(DIN-Schaltbild)



**Hinweis:** 1. Bei DC-Versorgungsspannung muss keine Polarität beachtet werden.

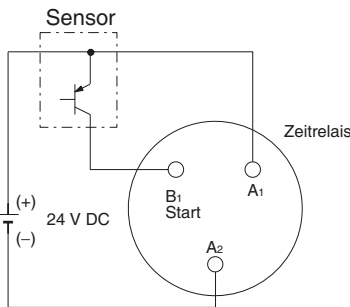
2. Das Kontaktsymbol für das H3DS ist als  dargestellt, da es mehrere Zeitfunktionen bietet und sich vom verzögerten Kontakt bei herkömmlichen Zeitrelais unterscheidet.

## ■ Eingangsanschlüsse

Bei den Eingängen des H3DS-ML□ handelt es sich um Spannungseingänge (Spannung angelegt oder geöffnet).

### Transistoreingang

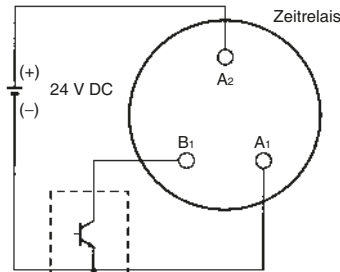
(Anschluss für Sensor mit PNP-Ausgang.)



Betrieb bei PNP-Transistor EIN

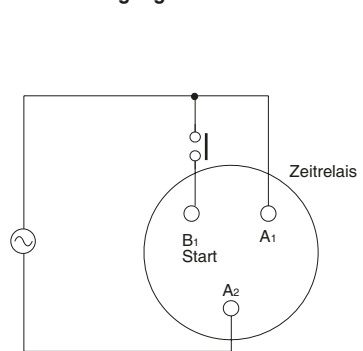
### Transistoreingang

(Anschluss für Sensor mit NPN-Ausgang.)



Betrieb bei NPN-Transistor EIN

### Kontakteingang



Betrieb bei Relais EIN

### Spannungseingang-Signalspezifikationen

Transistor-eingang	1. Transistor EIN Restspannung: max. 1 V (Die Spannung zwischen den Klemmen B <sub>1</sub> und A <sub>2</sub> muss höher sein als die Nennspannung „H-Pegel“ (min. 20,4 V DC).)
	2. Transistor AUS Leckstrom: max. 0,01 mA (Die Spannung zwischen den Klemmen B <sub>1</sub> und A <sub>2</sub> muss geringer sein als die Nennspannung „L-Pegel“ (max. 2,4 V DC).)
Kontakt-eingang	Verwenden Sie Kontakte, die bei jeder angelegten Spannung 0,1 mA adäquat umschalten können. (Bei ein- oder ausgeschalteten Kontakten muss die Spannung zwischen den Klemmen B <sub>1</sub> und A <sub>2</sub> innerhalb der folgenden Bereiche liegen: Bei eingeschalteten Kontakten: 20,4 bis 253 V AC/20,4 bis 52,8 V DC Bei ausgeschalteten Kontakten: 0 bis 2,4 V AC/DC)

# Funktion

## ■ Grundfunktion

### Einstellung des Wahlschalters

Zeitfaktor und Zeitfunktion können durch Drehen der entsprechenden Wahlschalter im Uhrzeigersinn oder gegen den Uhrzeigersinn eingestellt werden.

Jeder Wahlschalter verfügt über einen Rastmechanismus, mit dem der Wahlschalter in der eingestellten Position gehalten wird. Stellen Sie den Wahlschalter in eine Stellung, in der er einrastet. Stellen Sie ihn nicht zwischen zwei einrastende Stellungen. Andernfalls kann es zu einer Fehlfunktion kommen.

### Auswahl der Zeitfunktion (außer bei H3DS-AL)

Das H3DS-ML/-SL kann auf eine der Zeitfunktionen von A bis J eingestellt werden. Drehen Sie dazu den Zeitfunktion-Wahlschalter mit einem Schraubendreher, bis die gewünschte Zeitfunktion im Zeitfunktion-Anzeigefenster angezeigt wird.

H3DS-ML (8 Zeitfunktionen): A, B, B2, C, D, E, G, J  
(In Reihenfolge der Anzeige)

H3DS-SL (4 Zeitfunktionen): A, E, B2, J, E, E, J, J  
(In Reihenfolge der Anzeige)

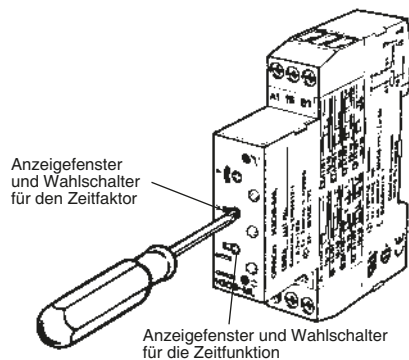
**Hinweis:** Buchstaben, die mehr als einmal vorkommen, bewirken eine identische Zeitfunktion.

### Auswahl des Zeitfaktors

Der Zeitfaktor wird durch Drehen des Zeitfaktor-Wahlschalters ausgewählt. Die Zeitfaktoren werden in der folgenden Reihenfolge in dem Zeitfaktor-Anzeigefenster links des Wahlschalters angezeigt:

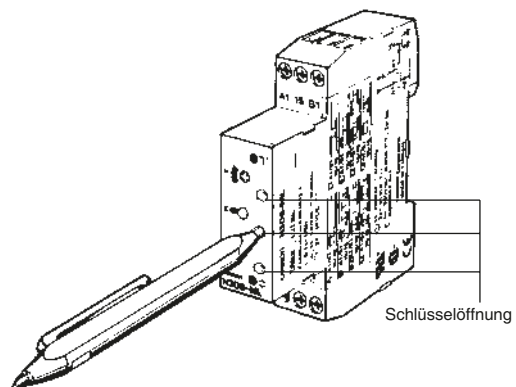
1 s, 0,1 s, 1 h, 0,1 h, 10 h, 1 h, 1 m, 0,1 m.

**Hinweis:** Der Zeitfaktor „1 h“ kommt doppelt vor. Beide Vorkommen bewirken eine identische Zeitfaktor-Einstellung.



### Sperren/Entsperren von Wahlschaltern und Zeit-Einstellrädern

Das Zeit-Einstellrad, der Zeitfaktor-Wahlschalter und der Zeitfunktion-Wahlschalter können mit dem Schlüssel Y92S-38 (ein als Zubehör erhältlicher Sperr- und Einstellschlüssel) verriegelt werden. Zum Verriegeln von Einstellrädern oder Wahlschaltern wird der Schlüssel in das Schlüsselloch an der unteren rechten Seite des Einstellrads bzw. Wahlschalters eingeführt und im Uhrzeigersinn gedreht, bis das Einstellrad bzw. der Wahlschalter vollständig mit der roten Abdeckung bedeckt ist. Zum Entsperren wird der Schlüssel in die entgegengesetzte Richtung gedreht.





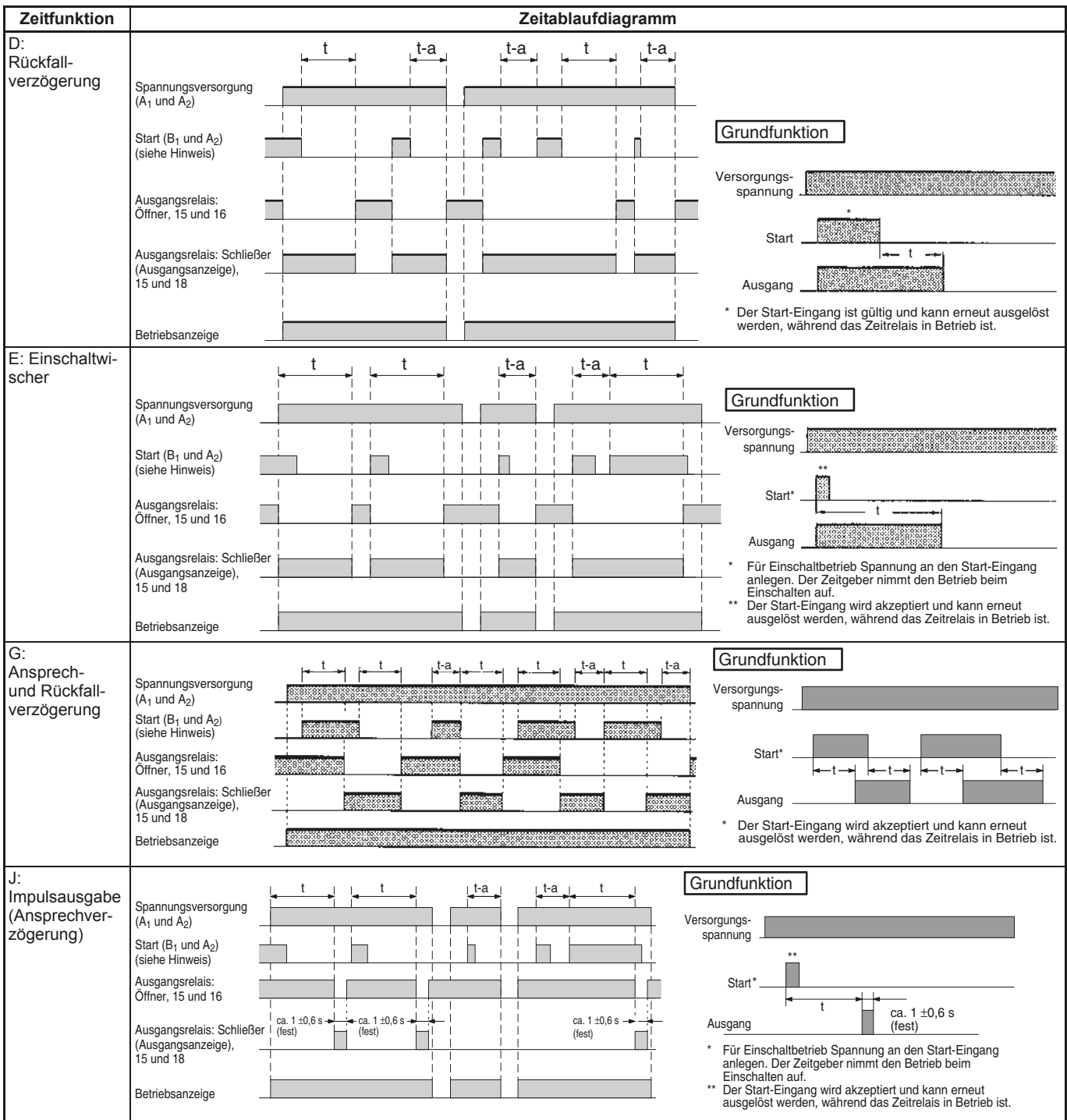
# ■ Zeitablaufdiagramm

- Hinweis:** 1. Die Mindest-AUS-Zeit der Versorgungsspannung zum Zurücksetzen beträgt 0,1 s. Die Mindest-Signaleingangszeit beträgt 0,05 s.  
 2. Der Buchstabe „t“ im Zeitablaufdiagramm steht für die Sollzeit, und „t-a“ bedeutet, dass das Intervall kürzer als die eingestellte Zeit ist.  
 3. Die Modelle H3DS-SL□/-AL□ besitzen keinen Starteingang. Die Funktion startet bei Anlegen der Versorgungsspannung.

Zeitfunktion	Zeitablaufdiagramm	
A: Ansprechverzögerung		<p><b>Grundfunktion</b></p> <p>* Für Einschaltbetrieb Spannung an den Start-Eingang anlegen. Der Zeitgeber nimmt den Betrieb beim Einschalten auf.                  ** Der Start-Eingang ist deaktiviert, während das Zeitrelais in Betrieb ist.</p>
	B: Taktgeber mit Pausenbeginn	
B2: Taktgeber mit Impulsbeginn		
	C: Ansprech- und Rückfallverzögerung	

**Hinweis:** Der Starteingang des Modells H3DS-ML□ wird durch Anlegen einer Spannung an die Klemmen B1 und A2 aktiviert. Die Spannung kann durch Einschalten des Kontakts zwischen B1 und A1 (siehe *Klemmenbelegung*) angelegt werden.

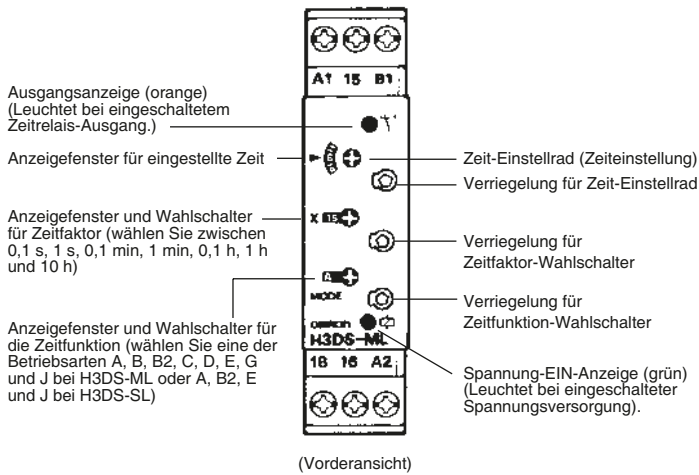
Zeitrelais



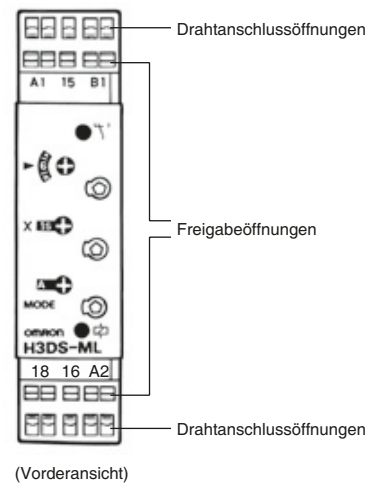
**Hinweis:** Der Starteingang des Modells H3DS-ML□ wird durch Anlegen einer Spannung an die Klemmen B1 und A2 aktiviert. Die Spannung kann durch Einschalten des Kontakts zwischen B1 und A1 (siehe *Klemmenbelegung*) angelegt werden.

# Bezeichnungen der Anzeigen und Bedienelemente

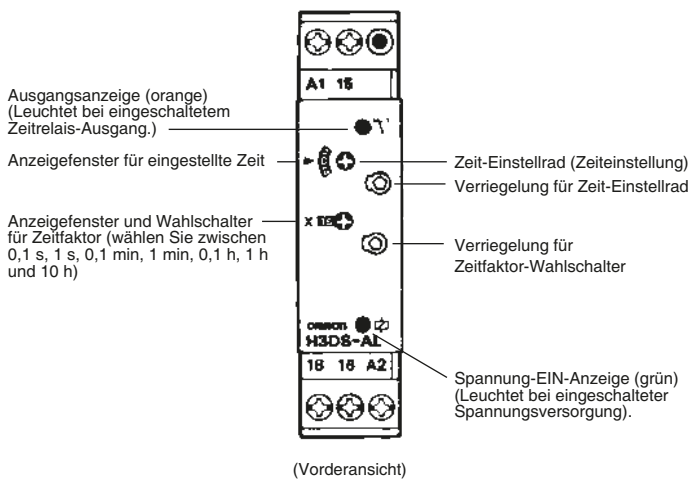
## H3DS-ML□/-SL□



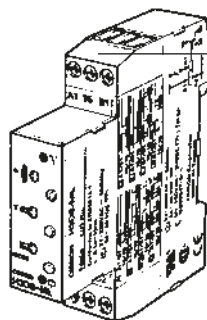
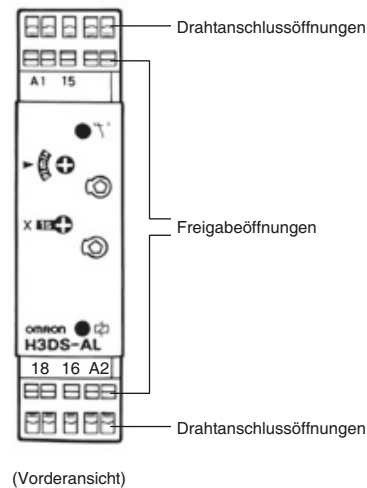
## H3DS-MLC/-SLC



## H3DS-AL□



## H3DS-ALC

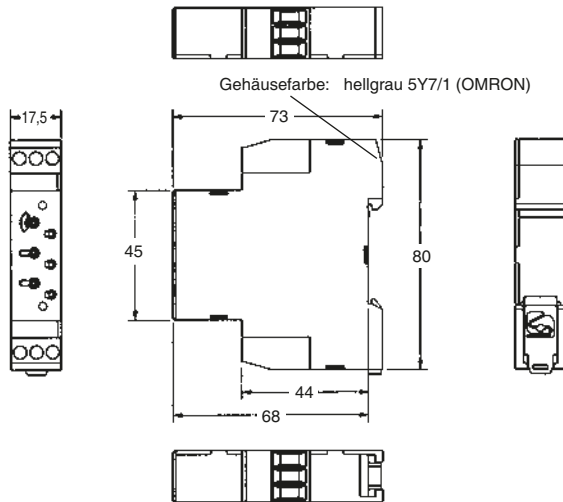
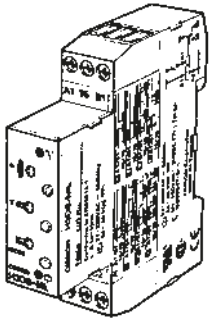


Beiliegenden Aufkleber als  
Beschriftungsschild hier anbringen.  
(Der Aufkleber ist bei Auslieferung am  
Einhakbereich für die DIN-Schiene des  
Zeitrelais befestigt.)

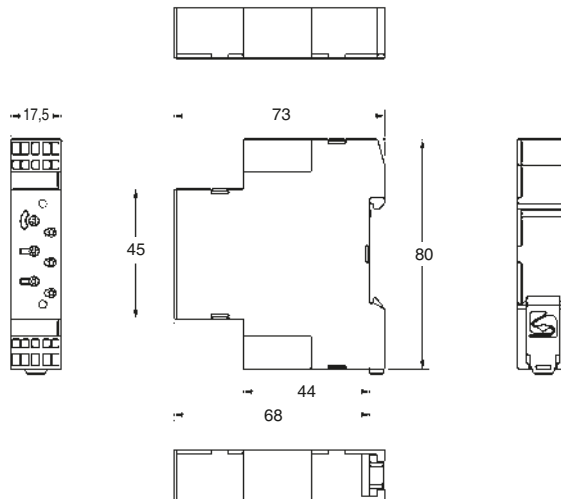
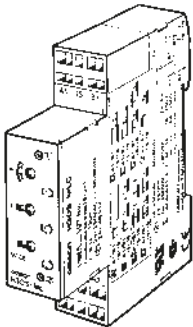
# Abmessungen

Hinweis: Sofern nicht anders angegeben, sind sämtliche Abmessungen in Millimeter.

## H3DS-ML/-SL/-AL



## H3DS-MLC/-SLC/-ALC



# Elektronisches Zwillingszeitrelais H3DS-F

- Ein Gerät arbeitet in den Zeitfunktionen „Taktgeber mit Pausenbeginn“ oder „Taktgeber mit Impulsbeginn“
- Unabhängige Einstellungen für EIN- und AUS-Zeit. Kombinationen von Einstellungen mit langen EIN- oder AUS-Zeiten und kurzen AUS- oder EIN-Zeiten sind möglich.
- Weiter Zeitbereich von 0,1 s bis 12 h für die EIN- und AUS-Zeit-Einstellungen.



## Aufbau der Produktbezeichnung

### ■ Bestellschlüssel

H3DS - F L   
           1 2 3

- 1. F: Zwillings-Zeitrelais
- 2. L: Intelligente Verriegelung
- 3. Leer: Ausführung mit Schraubklemmen  
     C: Ausführung mit Schraublosklemmen

## Bestellinformationen

### ■ Lieferbare Ausführungen

Zeitfunktion	Versorgungsspannung	Produktbezeichnung	
		Ausführung mit Schraubklemmen	Ausführung mit Schraublosklemmen
Taktgeber mit Pausenbeginn/ Impulsbeginn	24 bis 230 V AC (50/60 Hz)/24 bis 48 V DC	H3DS-FL	H3DS-FLC

### ■ Zubehör (gesondert erhältlich)

Sperrschlüssel		Y92S-38
DIN-Schiene	50 cm (L) x 7,3 mm (T)	PFP-50N
	1 m (L) x 7,3 mm (T)	PFP-100N
	1 m (L) x 16 mm (T)	PFP-100N2
Abschlussplatte		PFP-M
Distanzstück		PEP-S

# Technische Daten

## ■ Allgemein

Eigenschaft	H3DS-F
Zeitfunktion	Taktgeber mit Pausenbeginn/Impulsbeginn
Art des Ausgangs	Relais: 1 Wechsler
Externe Anschlüsse	Schraubklemmen, Schraublos-Klemmen
Klemmenblock	Ausführung mit Schraubklemmen: Klemmen für zwei Drähte von max. 2,5 mm <sup>2</sup> ohne Aderendhülsen Ausführung mit Schraubenlosklemmen: Klemmen für zwei Drähte von max. 1,5 mm <sup>2</sup> ohne Aderendhülsen
Anzugsdrehmoment für die Klemmschrauben	max. 0,98 Nm
Installationsmethode	DIN-Schienenmontage (siehe Hinweis)
Mitgeliefertes Zubehör	Beschriftungsschild
Zulassungen	UL508, CSA C22.2 Nr. 14 Entspricht EN61812-1, IEC60664-1 4 kV/2, VDE0106/P 100 Ausgangskategorie gemäß IEC60947-5-1 (AC-13; 250 V 5A/AC-15; 250 V 1 A/DC-13; 30 V 0,1 A)

**Hinweis:** Kann an eine 35-mm-DIN-Schiene auf einer Montagetafel mit einer Stärke von 1 bis 2,5 mm montiert werden.

## ■ Zeitbereiche

Zeitfaktor-Anzeige	Zeitbereich
0,1 s	0,1 bis 1,2 s
1 s	1 bis 12 s
0,1 m	0,1 bis 1,2 min
1 m	1 bis 12 min
0,1 h	0,1 bis 1,2 h
1 h	1 bis 12 h

**Hinweis:** Wenn das Zeiteinstellrad bei einer beliebigen Zeitfaktor-Einstellung auf „0“ eingestellt wird, schaltet der Ausgang sofort.

## ■ Nennwerte

Nenn-Versorgungsspannung (siehe Hinweis)	24 bis 230 V AC (50/60 Hz)/24 bis 48 V DC
Betriebsspannungsbereich	85 % bis 110 % der Nenn-Versorgungsspannung
Rücksetzen durch Ausschalten der Versorgungsspannung	Min. Versorgungsspannungs-Ausschaltzeit: 0,1 s
Rücksetzspannung	max. 2,4 V AC/DC
Leistungsaufnahme	AC: max. 33 VA/2,2 W (typisch: 31 VA/2,0 W) bei 230 V AC max. 11 VA/max. 1,9 W (typisch: 9,7 VA/1,7 W) bei 100 bis 120 V AC DC: max. 0,7 W (typisch: 0,6 W) bei 24 V DC max. 1,4 W (typisch: 1,2 W) bei 48 V DC
Spannungseingang	Max. zulässige Kapazität zwischen Eingangsleitungen (Klemmen B1 und A2): 2000 pF Last kann mit den Eingängen (Klemmen B1 und A1) parallel geschaltet werden. H-Pegel: 20,4 bis 253 V AC/20,4 bis 52,8 V DC L-Pegel: 0 bis 2,4 V AC/DC
Schaltausgang	Kontaktausgang: 5 A bei 250 V AC mit ohmscher Last ( $\cos\phi = 1$ ) 5 A bei 30 V DC mit ohmscher Last ( $\cos\phi = 1$ )
Umgebungstemperatur	Betrieb: -10 °C bis 55 °C (ohne Eisbildung) Lagerung: -25 °C bis 65 °C (ohne Eisbildung)
Luftfeuchtigkeit	Bei Betrieb: 35 % bis 85 %

**Hinweis:** Gleichspannungswelligkeit: max. 20 %

## ■ Eigenschaften

<b>Wiederholgenauigkeit</b>	max. $\pm 1$ % des Skalenendwerts (max. $\pm 1$ %, $\pm 10$ ms im 1,2-s-Bereich)	
<b>Einstellfehler</b>	max. $\pm 10$ % des Skalenendwerts, $\pm 50$ ms	
<b>Spannungseinfluss</b>	max. $\pm 0,5$ % des Skalenendwerts (max. $\pm 0,5$ %, $\pm 10$ ms im 1,2-s-Bereich)	
<b>Temperatureinfluss</b>	max. $\pm 5$ % des Skalenendwerts (max. $\pm 5$ %, $\pm 10$ ms im 1,2 s-Bereich)	
<b>Isolationswiderstand</b>	min. 100 M $\Omega$ bei 500 V DC	
<b>Isolationsprüfspannung</b>	Zwischen stromführenden Metallteilen und freiliegenden, nicht stromführenden Metallteilen: 2000 V AC, 50/60 Hz für eine Minute Zwischen Schaltausgangsklemmen und Steuerschaltung: 2000 V AC, 50/60 Hz für eine Minute Zwischen nicht nebeneinander liegenden Kontakten: 1000 V AC, 50/60 Hz für eine Minute.	
<b>Stoßspannungsfestigkeit</b>	3 kV (zwischen Spannungsversorgungsklemmen) 4,5 kV (zwischen stromführenden Metallteilen und freiliegenden, nicht stromführenden Metallteilen)	
<b>Störfestigkeit</b>	Durch Störsimulator erzeugte Rechteckwellenstörung (Impulsweite: 100 ns/1 $\mu$ s, 1-ns-Anstieg) $\pm 1,5$ kV	
<b>Unempfindlichkeit gegen elektrostatische Entladung</b>	Fehlfunktion: 4 kV Zerstörung: 8 kV	
<b>Vibrationsfestigkeit</b>	Fehlfunktion: 0,5-mm-Einzelamplitude bei 10 bis 55 Hz Zerstörung: 0,75-mm-Einzelamplitude bei 10 bis 55 Hz	
<b>Stoßfestigkeit</b>	Fehlfunktion: 200 m/s <sup>2</sup> jeweils dreimal in alle 6 Richtungen Zerstörung: 300 m/s <sup>2</sup> jeweils dreimal in alle 6 Richtungen	
<b>Lebensdauer</b>	Mechanisch: min. 10 Millionen Schaltspiele (ohne Last bei 1800 Schaltspielen/h) Elektrisch: min. 100000 Schaltspiele (5 A bei 250 V AC, ohmsche Last bei 360 Schaltspielen/h) (siehe Hinweis)	
<b>EMV</b>	(EMI)	EN61812-1
	Gehäuseabstrahlung:	EN55011 Gruppe 1, Klasse B
	Wechselstrom-Netzabstrahlung:	EN55011 Gruppe 1, Klasse B
	Oberschwingungsströme:	EN61000-3-2
	Spannungsschwankungen und Flicker:	EN61000-3-3
	(EMS)	EN61812-1
	Störfestigkeit gegen elektrostatische Entladungen:	EN61000-4-2: 6 kV Kontaktentladung (Stufe 3) 8 kV berührungslose Entladung (Stufe 3)
	Störfestigkeit gegen HF-Interferenz durch amplitudenmodulierte Funkwellen:	EN61000-4-3: 10 V/m (80 MHz bis 1 GHz) (Stufe 3)
	Störfestigkeit gegen schnelle transiente Störungen:	EN61000-4-4: 2 kV Versorgungsanschluss und 1 kV Steueranschluss mit kapazitiver Klemme (Stufe 3)
	Störfestigkeit gegen Überspannungsstöße:	EN61000-4-5: 2 kV Gleichtaktmodus (Stufe 3) 1 kV Differenzialmodus (Stufe 3)
<b>Gehäusefarbe</b>	Hellgrau (5Y7/1)	
<b>Schutzklasse nach EN60947</b>	IP30 (Anschlussklemmen IP20)	
<b>Gewicht</b>	ca. 70 g	

**Hinweis:** Zur Referenz:

Bei 125 V DC ( $\cos\phi = 1$ ) kann maximal ein Strom von 0,15 A geschaltet werden.

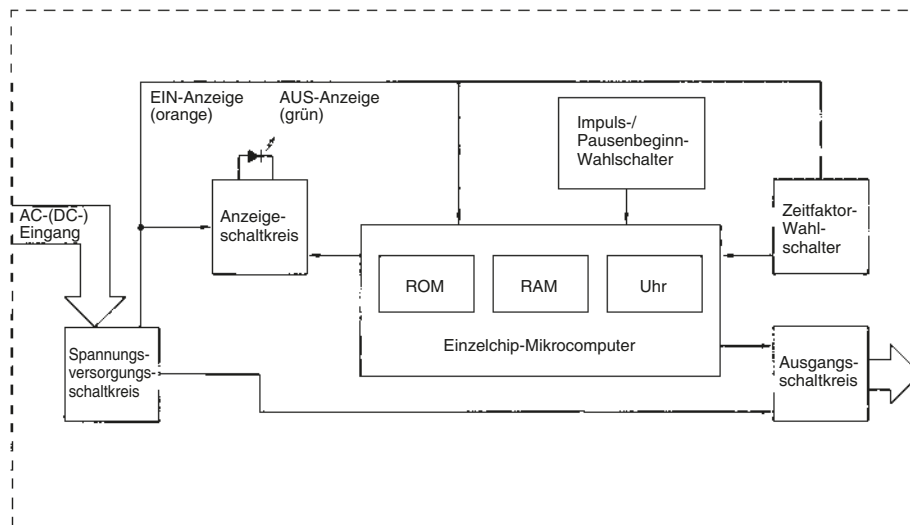
Bei L/R = 7 ms kann maximal ein Strom von 0,1 A geschaltet werden.

In beiden Fällen kann eine Lebensdauer von 100000 Schaltspielen erwartet werden.

Die anwendbare Mindestlast beträgt 10 mA bei 5 V DC (Fehlerebene: P).

# Anschlüsse

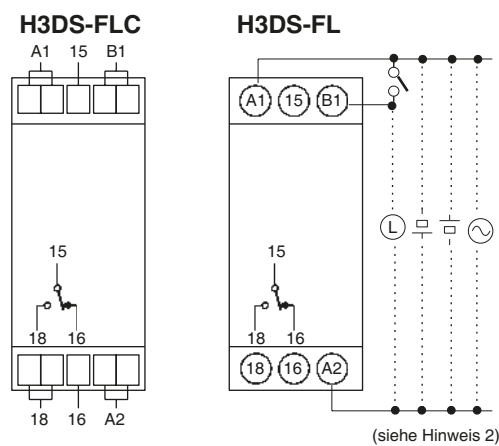
## ■ Blockschaltbild



## ■ E/A-Funktion

<b>Eingänge</b>		Der Funktion als Taktgeber mit Impulsbeginn startet beim Einschalten der Eingänge.
<b>Ausgänge</b>	<b>Schaltausgang</b>	Ausgänge werden zeitgesteuert entsprechend der Einstellung des EIN-/AUS-Zeit-Einstellrads ein- und ausgeschaltet.

## ■ Klemmenbelegung



- Hinweis:** 1. Wenn an Klemme B1 Spannung angelegt wird oder wenn die Klemmen A1 und B1 verbunden werden, wird die Zeitfunktion zu „Taktgeber mit Impulsbeginn“ umgeschaltet. Werden diese Klemmen getrennt, wird die Zeitfunktion zu „Taktgeber mit Pausenbeginn“ umgeschaltet.
2. Bei DC-Versorgungsspannung muss keine Polarität beachtet werden.



# Funktion

## ■ Grundfunktion

### Einstellung des Wahlschalters

Zeitfaktor und Zeitfunktion können durch Drehen der entsprechenden Wahlschalter im Uhrzeigersinn oder gegen den Uhrzeigersinn eingestellt werden.

Jeder Wahlschalter verfügt über einen Rastmechanismus, mit dem der Wahlschalter in der eingestellten Position gehalten wird. Stellen Sie den Wahlschalter in eine Stellung, in der er einrastet. Stellen Sie ihn nicht zwischen zwei einrastende Stellungen. Andernfalls kann es zu einer Fehlfunktion kommen.

### Einstellungen für Impuls-/Pausenbeginn

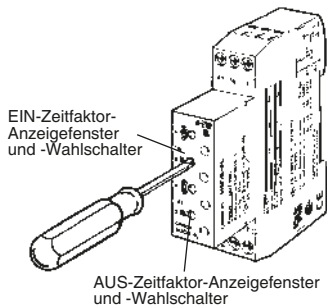
Wenn an Klemme B1 Spannung angelegt wird oder wenn die Klemmen A1 und B1 verbunden werden, wird die Zeitfunktion zu „Taktgeber mit Pausenbeginn“ umgeschaltet. Werden diese Klemmen getrennt, wird die Zeitfunktion zu „Taktgeber mit Pausenbeginn“ umgeschaltet. Die Zeitfunktion ändert sich nicht, wenn sich der Zustand der angelegten Spannung während des Zeitrelais-Betriebs ändert.

### Auswahl des Zeitfaktors

Der Zeitfaktor wird durch Drehen des EIN-Zeitfaktor-Wahlschalters und des AUS-Zeitfaktor-Wahlschalters ausgewählt. Die Zeitfaktoren werden in der folgenden Reihenfolge in dem Zeitfaktor-Anzeigefenster links des jeweiligen Wahlschalters angezeigt:

0,1 s, 1 h, 0,1 h, 1 m, 1 s, 0,1 h, 0,1 m, 1 s.

**Hinweis:** Die Zeitfaktoren „1 s“ und „0,1 h“ sind je zwei Mal vorhanden. Beide Vorkommen bewirken eine identische Zeitfaktor-Einstellung.

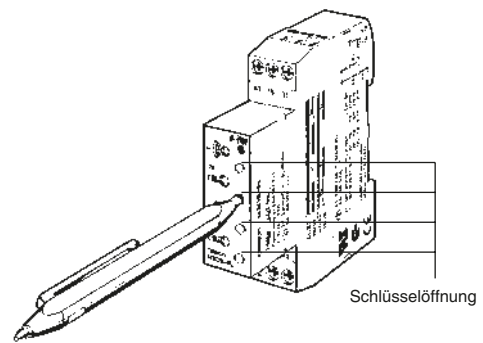


### Zeiteinstellung

Verwenden Sie die EIN-/AUS-Zeit-Einstellräder zur Einstellung der EIN-/AUS-Zeit.

### Sperr-/Entsperren von Wahlschaltern und Zeit-Einstellrädern

Die EIN-/AUS-Zeit-Einstellräder und der Zeitfaktor-Wahlschalter können mit dem Schlüssel Y92S-38 (ein als Zubehör erhältlicher Sperr- und Einstellschlüssel) verriegelt werden. Um die Einstellräder oder Wahlschalter zu sperren, wird der Schlüssel in das Schlüsselloch an der unteren rechten Seite des Einstellrads bzw. Wahlschalters eingeführt und im Uhrzeigersinn gedreht, bis das Einstellrad oder der Wahlschalter vollständig von der roten Abdeckung bedeckt ist. Zum Entsperren wird der Schlüssel in die entgegengesetzte Richtung gedreht.



## ■ Zeitablaufdiagramme

Zeitfunktion	Zeitablaufdiagramm	
Taktgeber mit Pausenbeginn (siehe Hinweis 1)	<p>Spannungsversorgung (A<sub>1</sub> und A<sub>2</sub>) EIN AUS</p> <p>Ausgangsrelais: Schließer, 15 und 18 (EIN-Anzeige) EIN AUS</p> <p>Ausgangsrelais: Öffner, 15 und 16 EIN AUS</p> <p>AUS-Anzeige EIN AUS</p>	<p><math>t_{EIN}</math>: EIN-Sollzeit <math>t_{AUS}</math>: AUS-Sollzeit</p>
Taktgeber mit Impulsbeginn (siehe Hinweis 1)	<p>Spannungsversorgung (A<sub>1</sub> und A<sub>2</sub>) EIN AUS</p> <p>Signal (B<sub>1</sub> und A<sub>2</sub>) EIN AUS</p> <p>Ausgangsrelais: Schließer, 15 und 18 (EIN-Anzeige) EIN AUS</p> <p>Ausgangsrelais: Öffner, 15 und 16 EIN AUS</p> <p>AUS-Anzeige EIN AUS</p>	<p><math>t_{EIN}</math>: EIN-Sollzeit <math>t_{AUS}</math>: AUS-Sollzeit</p>

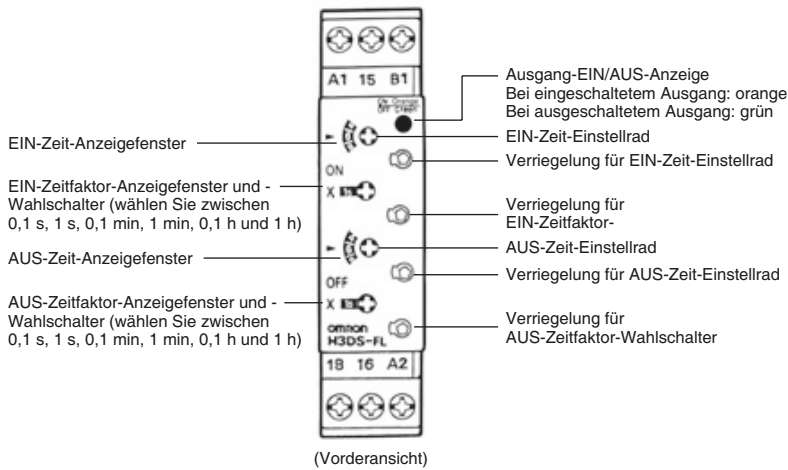
**Hinweis: 1.** Wenn an Klemme B1 Spannung angelegt wird oder wenn die Klemmen A1 und B1 verbunden werden, wird die Zeitfunktion zu „Taktgeber mit Impulsbeginn“ umgeschaltet. Werden diese Klemmen getrennt, wird die Zeitfunktion zu „Taktgeber mit Pausenbeginn“ umgeschaltet.

**2.** Die Rücksetzzeit muss mindestens 0,1 s lang sein.

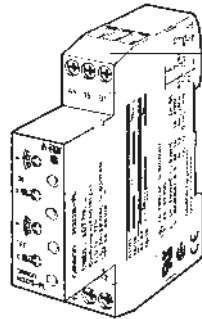
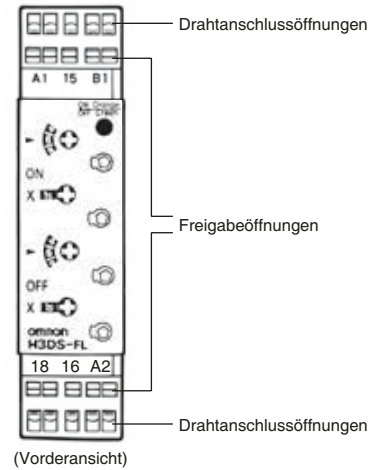
**3.** Wird in der Zeitfunktion „Taktgeber mit Impulsbeginn“ die Versorgungsspannung eingeschaltet, leuchtet die AUS-Anzeige kurzzeitig auf. Dies hat allerdings keine Auswirkung auf die Funktion des Zeitrelais.

# Bezeichnungen der Anzeigen und Bedienelemente

## H3DS-FL□



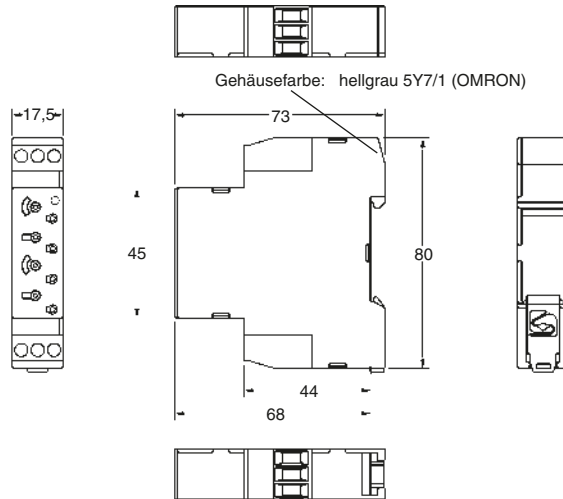
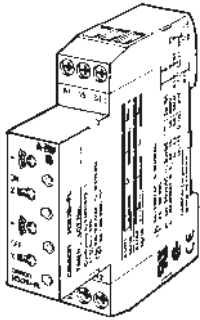
## H3DS-FLC



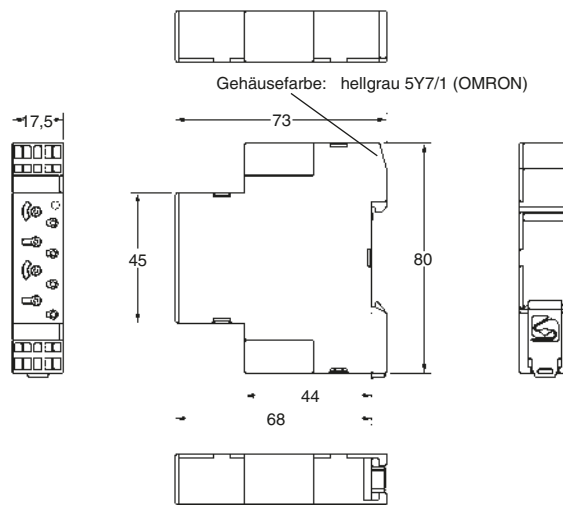
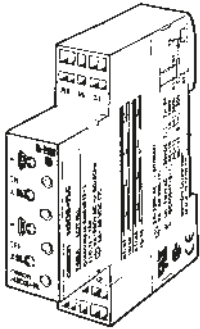
Beiliegenden Aufkleber als Beschriftungsschild hier anbringen. (Der Aufkleber ist bei Auslieferung am Einhabereich für die DIN-Schiene des Zeitrelais befestigt).

# Abmessungen

H3DS-FL



H3DS-FLC





# Stern-/Dreieck-Zeitrelais H3DS-G

- Weite Bereiche für Stern-Zeit (bis zu 120 Sekunden) und Stern-Dreieck-Umschaltzeit (bis zu 1 Sekunde)



## Aufbau der Produktbezeichnung

### ■ Bestellschlüssel

H3DS -G L □  
1 2 3

1. G: Stern-Dreieck-Zeitrelais
2. L: Intelligente Verriegelung
3. Leer: Ausführung mit Schraubklemmen  
C: Ausführung mit Schraublosklemmen

## Bestellinformationen

### ■ Lieferbare Ausführungen

Zeitfunktion	Versorgungsspannung	Produktbezeichnung	
		Ausführung mit Schraubklemmen	Ausführung mit Schraublosklemmen
Stern-/Dreieck-Funktion	24 bis 230 V AC (50/60 Hz)/24 bis 48 V DC	H3DS-GL	H3DS-GLC

### ■ Zubehör (gesondert erhältlich)

Sperrschlüssel		Y92S-38
DIN-Schiene	50 cm (L) x 7,3 mm (T)	PFP-50N
	1 m (L) x 7,3 mm (T)	PFP-100N
	1 m (L) x 16 mm (T)	PFP-100N2
Abschlussplatte		PFP-M
Distanzstück		PEP-S

# Technische Daten

## ■ Allgemein

Eigenschaft	H3DS-G
Zeitfunktion	Stern-/Dreieck-Funktion
Schalt-/Rücksetzmethode	Zeitgesteuertes Schalten/Selbstrücksetzen
Externe Anschlüsse	Schraubklemmen, Schraublos-Klemmen
Klemmenblock	Ausführung mit Schraubklemmen: Klemmen für zwei Drähte von max. 2,5 mm <sup>2</sup> ohne Aderendhülsen Ausführung mit Schraubenlosklemmen: Klemmen für zwei Drähte von max. 1,5 mm <sup>2</sup> ohne Aderendhülsen
Anzugsdrehmoment für die Klemmschrauben	max. 0,98 Nm
Art des Ausgangs	(Sternbetrieb-Schaltkreis) Relais: 1 Schließer (Delta-Betrieb-Schaltkreis) Relais: 1 Schließer
Installationsmethode	DIN-Schienenmontage (siehe Hinweis)
Mitgeliefertes Zubehör	Beschriftungsschild
Zulassungen	UL508, CSA C22.2 Nr. 14 Entspricht EN61812-1, IEC60664-1 4 kV/2, VDE0106/P100 Ausgangskategorie gemäß IEC60947-5-1 (AC-13; 250 V 5A/AC-15; 250 V 1 A/DC-13; 30 V 0,1 A)

**Hinweis:** Kann an eine 35-mm-DIN-Schiene auf einer Montagetafel mit einer Stärke von 1 bis 2,5 mm montiert werden.

## ■ Zeitbereiche

Zeitfaktor	Sternbetrieb-Zeitbereiche
x 1	1 bis 12 s
x 10	10 bis 120 s

Stern-Dreieck-Umschaltzeit	Programmierbar auf 0,05 s, 0,1 s, 0,5 s oder 1 s
----------------------------	--

## ■ Nennwerte

Nenn-Versorgungsspannung (siehe Hinweis)	24 bis 230 V AC (50/60 Hz)/24 bis 48 V DC
Betriebsspannungsbereich	85 % bis 110 % der Nenn-Versorgungsspannung
Rücksetzen durch Ausschalten der Versorgungsspannung	Min. Versorgungsspannungs-Ausschaltzeit: 0,5 s
Rücksetzspannung	max. 2,4 V AC/DC
Leistungsaufnahme	AC: max. 21 VA/1,7 W (typisch: 20 VA/1,6 W) bei 230 V AC max. 11 VA/max. 2,0 W (typisch: 8,6 VA/1,5 W) bei 100 bis 120 V AC DC: max. 1,3 W (typisch: 1,2 W) bei 24 V DC max. 0,7 W (typisch: 0,6 W) bei 48 V DC
Schaltausgang	Kontaktausgang: 5 A bei 250 V AC mit ohmscher Last ( $\cos\phi = 1$ ) 5 A bei 30 V DC mit ohmscher Last ( $\cos\phi = 1$ )
Umgebungstemperatur	Betrieb: -10 °C bis 55 °C (ohne Eisbildung) Lagerung: -25 °C bis 65 °C (ohne Eisbildung)
Luftfeuchtigkeit	Bei Betrieb: 35 % bis 85 %

**Hinweis:** Gleichspannungswelligkeit: max. 20 %

## ■ Eigenschaften

<b>Wiederholgenauigkeit</b>	max. $\pm 1$ % des Skalenendwerts	
<b>Einstellfehler</b>	max. $\pm 10$ % des Skalenendwerts, $\pm 50$ ms	
<b>Gesamt toleranz der Umschaltzeit</b>	max. $\pm$ (25 % des Skalenendwerts +5 ms)	
<b>Spannungseinfluss</b>	max. $\pm 0,5$ % des Skalenendwerts	
<b>Temperatureinfluss</b>	max. $\pm 5$ % des Skalenendwerts	
<b>Isolationswiderstand</b>	min. 100 M $\Omega$ bei 500 V DC	
<b>Isolationsprüfspannung</b>	Zwischen stromführenden Metallteilen und freiliegenden, nicht stromführenden Metallteilen: 2000 V AC, 50/60 Hz für eine Minute Zwischen Schaltausgangsklemmen und Steuerschaltung: 2000 V AC, 50/60 Hz für eine Minute Zwischen nicht nebeneinander liegenden Kontakten: 1000 V AC, 50/60 Hz für eine Minute.	
<b>Stoßspannungsfestigkeit</b>	3 kV (zwischen Spannungsversorgungsklemmen) 4,5 kV (zwischen stromführenden Metallteilen und freiliegenden, nicht stromführenden Metallteilen)	
<b>Störfestigkeit</b>	Durch Störsimulator erzeugte Rechteckwellenstörung (Impulsweite: 100 ns/1 $\mu$ s, 1-ns-Anstieg) $\pm 1,5$ kV	
<b>Unempfindlichkeit gegen elektrostatische Entladung</b>	Fehlfunktion: 4 kV Zerstörung: 8 kV	
<b>Vibrationsfestigkeit</b>	Fehlfunktion: 0,5-mm-Einzelamplitude bei 10 bis 55 Hz Zerstörung: 0,75-mm-Einzelamplitude bei 10 bis 55 Hz	
<b>Stoßfestigkeit</b>	Fehlfunktion: 200 m/s <sup>2</sup> jeweils dreimal in alle 6 Richtungen Zerstörung: 300 m/s <sup>2</sup> jeweils dreimal in alle 6 Richtungen	
<b>Lebensdauer</b>	Mechanisch: min. 10 Millionen Schaltspiele (ohne Last bei 1800 Schaltspielen/h) Elektrisch: min. 100000 Schaltspiele (5 A bei 250 V AC, ohmsche Last bei 360 Schaltspielen/h) (siehe Hinweis)	
<b>EMV</b>	(EMI)	EN61812-1
	Gehäuseabstrahlung:	EN55011 Gruppe 1, Klasse B
	Wechselstrom-Netzabstrahlung:	EN55011 Gruppe 1, Klasse B
	Oberschwingungsströme:	EN61000-3-2
	Spannungsschwankungen und Flicker:	EN61000-3-3
	(EMS)	EN61812-1
	Störfestigkeit gegen elektrostatische Entladungen:	EN61000-4-2: 6 kV Kontaktentladung (Stufe 3) 8 kV berührungslose Entladung (Stufe 3)
	Störfestigkeit gegen HF-Interferenz durch amplitudenmodulierte Funkwellen:	EN61000-4-3: 10 V/m (80 MHz bis 1GHz) (Stufe 3)
	Störfestigkeit gegen schnelle transiente Störungen:	EN61000-4-4: 2 kV Versorgungsspannungsanschluss und Ausgangsanschluss (Stufe 3) 1 kV Steueranschluss mit kapazitiver Klemme (Stufe 3)
	Störfestigkeit gegen Überspannungsstöße:	EN61000-4-5: 2 kV Gleichtaktmodus (Stufe 3) 1 kV Differenzialmodus (Stufe 3)
<b>Gehäusefarbe</b>	Hellgrau (5Y7/1)	
<b>Schutzklasse nach EN60947</b>	IP30 (Anschlussklemmen IP20)	
<b>Gewicht</b>	ca. 70 g	

**Hinweis:** Zur Referenz:

Bei 125 V DC ( $\cos\phi = 1$ ) kann maximal ein Strom von 0,15 A geschaltet werden.

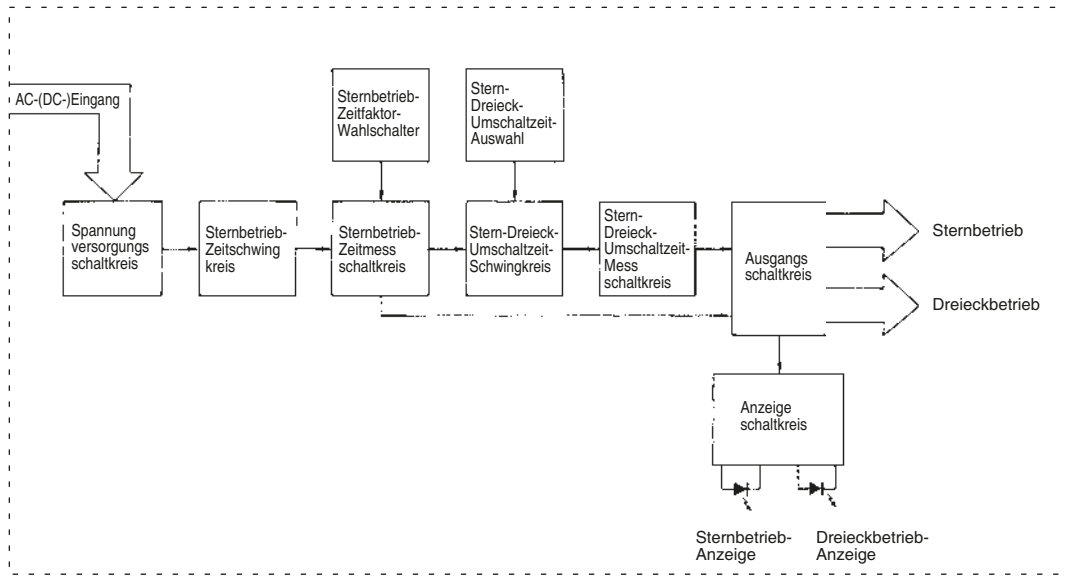
Bei L/R = 7 ms kann maximal ein Strom von 0,1 A geschaltet werden.

In beiden Fällen kann eine Lebensdauer von 100000 Schaltspielen erwartet werden.

Die anwendbare Mindestlast beträgt 10 mA bei 5 V DC (Fehlerebene: P).

# Anschlüsse

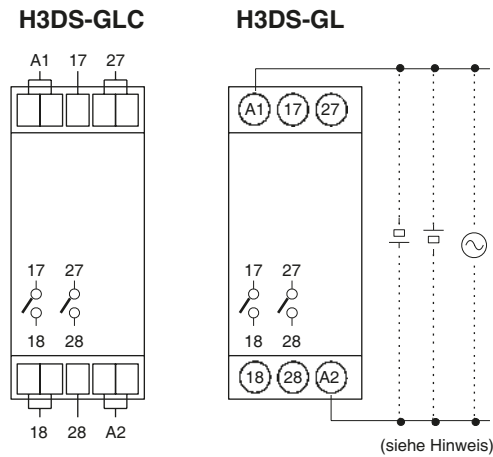
## ■ Blockschaltbild



## ■ E/A-Funktionen

<b>Eingänge</b>	---	
<b>Ausgänge</b>	<b>Schaltausgang</b>	Der Sternbetrieb-Ausgang wird ausgeschaltet, wenn der durch das Einstellrad gewählte Wert erreicht ist, und der Dreiecksbetrieb-Ausgang wird nach Ablauf der eingestellten Umschaltzeit eingeschaltet.

## ■ Klemmenbelegung



**Hinweis:** Bei DC-Versorgungsspannung muss keine Polarität beachtet werden.



# Funktion

## ■ Grundfunktion

### Einstellung des Wahlschalters

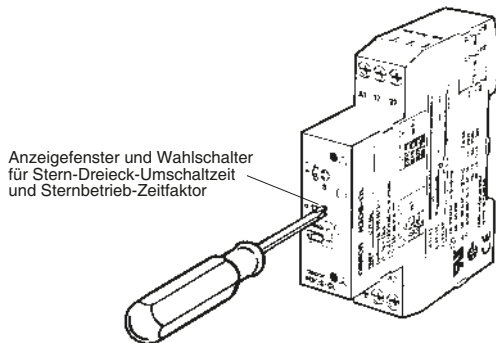
Zeitfaktor und Zeitfunktion können durch Drehen der entsprechenden Wahlschalter im Uhrzeigersinn oder gegen den Uhrzeigersinn eingestellt werden.

Jeder Wahlschalter verfügt über einen Rastmechanismus, mit dem der Wahlschalter in der eingestellten Position gehalten wird. Stellen Sie den Wahlschalter in eine Stellung, in der er einrastet. Stellen Sie ihn nicht zwischen zwei einrastende Stellungen. Andernfalls kann es zu einer Fehlfunktion kommen.

### Auswahl von Zeiteinheit und Zeitfaktor

Die Stern-Dreieck-Umschaltzeit und der Sternbetrieb-Zeitfaktor werden mit dem selben Wahlschalter eingestellt. Die Stern-Dreieck-Umschaltzeit kann auf 0,05, 0,1, 0,5 oder 1 eingestellt werden. Der Sternbetrieb-Zeitfaktor kann auf einen Multiplikationsfaktor von 1 oder 10 eingestellt werden. Wenn die Stern-Dreieck-Umschaltzeit in weißen Buchstaben im Anzeigefenster angezeigt wird, bedeutet dies, dass der Sternbetrieb-Zeitfaktor „x10“ angewendet wird. Siehe nachstehendes Beispiel.

Stern-Dreieck-Umschaltzeit	Sternbetrieb-Zeitfaktor
0,05 s	x1
0,1 s	
0,5 s	
1 s	
0,05 s	x10
0,1 s	
0,5 s	
1 s	

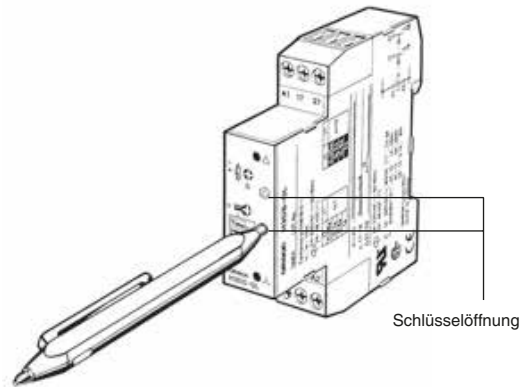


### Zeiteinstellung

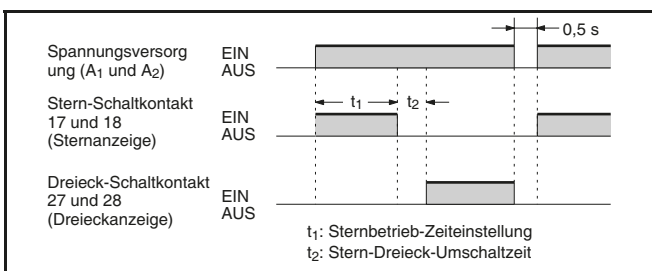
Die Sternbetriebszeit des Zeitrelais wird mit dem Zeit-Einstellrad eingestellt.

### Sperren/Entsperren von Wahlschaltern und Zeit-Einstellrädern

Das Zeit-Einstellrad und der Zeitfaktor-Wahlschalter können mit dem Schlüssel Y92S-38 (ein als Zubehör erhältlicher Sperr- und Einstellschlüssel) verriegelt werden. Zum Verriegeln von Einstellrädern oder Wahlschaltern wird der Schlüssel in das Schlüsselloch an der unteren rechten Seite des Einstellrads bzw. Wahlschalters eingeführt und im Uhrzeigersinn gedreht, bis das Einstellrad bzw. der Wahlschalter vollständig mit der roten Abdeckung bedeckt ist. Zum Entsperren wird der Schlüssel in die entgegengesetzte Richtung gedreht.



## ■ Zeitablaufdiagramme

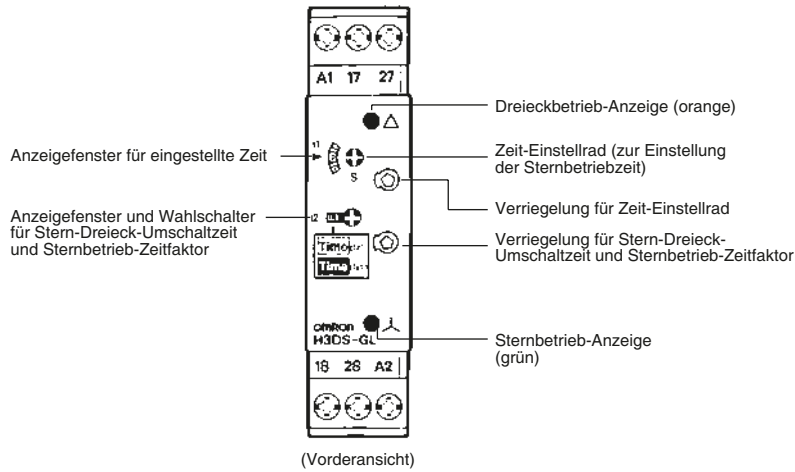


**Hinweis:** Die Rücksetzzeit beträgt maximal 0,5 s.

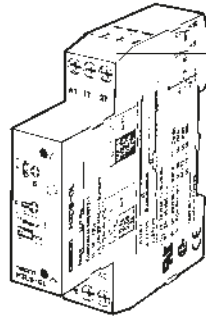
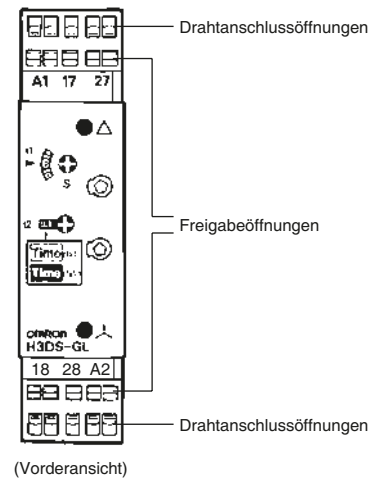
Zeitrelais

# Bezeichnungen der Anzeigen und Bedienelemente

## H3DS-GL□



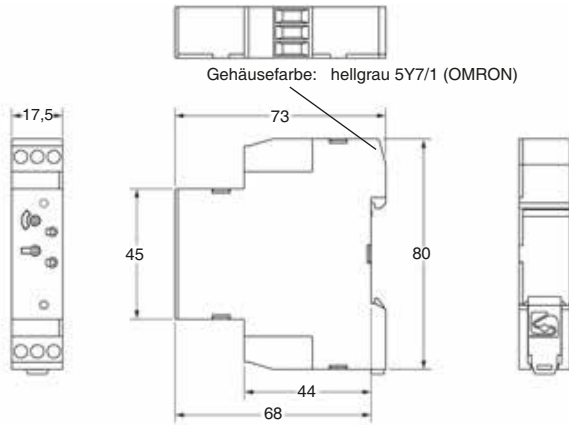
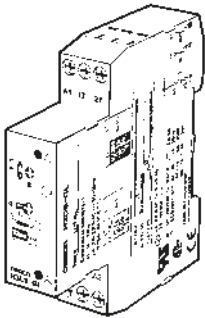
## H3DS-GLC



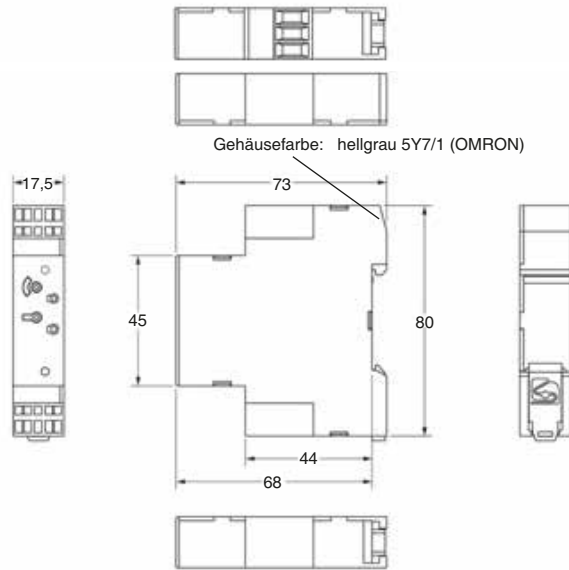
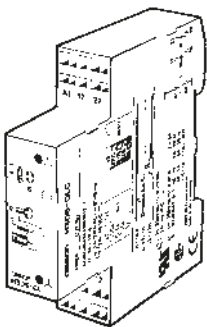
Beiliegenden Aufkleber als Beschriftungsschild hier anbringen. (Der Aufkleber ist bei Auslieferung am Einhabbereich für die DIN-Schiene des Zeitrelais befestigt.)

# Abmessungen

H3DS-GL



H3DS-GLC



Zeitrelais



# Ansprechverzögertes Zweidraht-Zeitrelais H3DS-X

- Deckt einen weiten Versorgungsspannungsbereich ab (24 bis 230 V AC/DC)



## Aufbau der Produktbezeichnung

### ■ Bestellschlüssel

H3DS -X L   
           1 2 3

- 1. X: Zweidraht-Zeitrelais
- 2. L: Intelligente Verriegelung
- 3. Leer: Ausführung mit Schraubklemmen  
    C: Ausführung mit Schraublosklemmen

## Bestellinformationen

### ■ Lieferbare Ausführungen

Versorgungsspannung	Art des Eingangs	Zeitfunktion	Produktbezeichnung	
			Ausführung mit Schraubklemmen	Ausführung mit Schraublosklemmen
24 bis 230 V DC/AC (50/60 Hz)	Potenzialfreier Eingang verfügbar	Ansprechverzögerung	H3DS-XL	H3DS-XLC

### ■ Zubehör (gesondert erhältlich)

Sperrschlüssel		Y92S-38
DIN-Schiene	50 cm (L) x 7,3 mm (T)	PFP-50N
	1 m (L) x 7,3 mm (T)	PFP-100N
	1 m (L) x 16 mm (T)	PFP-100N2
Abschlussplatte		PFP-M
Distanzstück		PEP-S

# Technische Daten

## ■ Allgemein

Eigenschaft	H3DS-X
Zeitfunktion	Ansprechverzögerung
Schalt-/Rücksetzmethode	Zeitgesteuertes Schalten/Selbstrückfall
Art des Ausgangs	SCR-Halbleiterausgang
Externe Anschlüsse	Schraubklemmen, Schraublosklemmen
Klemmenblock	Ausführung mit Schraubklemmen: Klemmen für zwei Drähte von max. 2,5 mm <sup>2</sup> ohne Aderendhülsen Ausführung mit Schraubenlosklemmen: Klemmen für zwei Drähte von max. 1,5 mm <sup>2</sup> ohne Aderendhülsen
Anzugsdrehmoment für die Klemmschrauben	max. 0,98 Nm
Installationsmethode	DIN-Schienenmontage (siehe Hinweis)
Mitgeliefertes Zubehör	Beschriftungsschild
Zulassungen	UL508, CSA C22.2 Nr. 14 Entspricht EN61812-1, IEC60664-1 4 kV/2, VDE0106/P100

**Hinweis:** Kann an eine 35-mm-DIN-Schiene auf einer Montagetafel mit einer Stärke von 1 bis 2,5 mm montiert werden.

## ■ Zeitbereiche

Zeitfaktor-Anzeige	Zeitbereich
0,1 s	0,1 bis 1,2 s
1 s	1 bis 12 s
0,1 m	0,1 bis 1,2 min
1 m	1 bis 12 min
0,1 h	0,1 bis 1,2 h
1 h	1 bis 12 h
10 h	10 bis 120 h

**Hinweis:** Wenn das Zeiteinstellrad bei einer beliebigen Zeitfaktor-Einstellung auf „0“ eingestellt wird, schaltet der Ausgang sofort.

## ■ Nennwerte

Nenn-Versorgungsspannung (siehe Hinweis)	24 bis 230 V DC/AC (50/60 Hz)
Betriebsspannungsbereich	85 % bis 110 % der Nenn-Versorgungsspannung
Rücksetzen durch Ausschalten der Versorgungsspannung	Min. Versorgungsspannungs-Ausschaltzeit: 0,1 s
Rücksetzspannung	max. 1,0 V AC/DC
Rücksetzstrom	max. 5 mA
Leistungsaufnahme	max. 5 mA
Schaltausgang	SCR-Halbleiterausgang 5 mA bis 0,7 A
Umgebungstemperatur	Betrieb: -10 °C bis 55 °C (ohne Eisbildung) Lagerung: -25 °C bis 65 °C (ohne Eisbildung)
Luftfeuchtigkeit	Bei Betrieb: 35 % bis 85 %

**Hinweis:** Die Welligkeit bei der DC-Versorgungsspannung darf max. 5 % betragen.

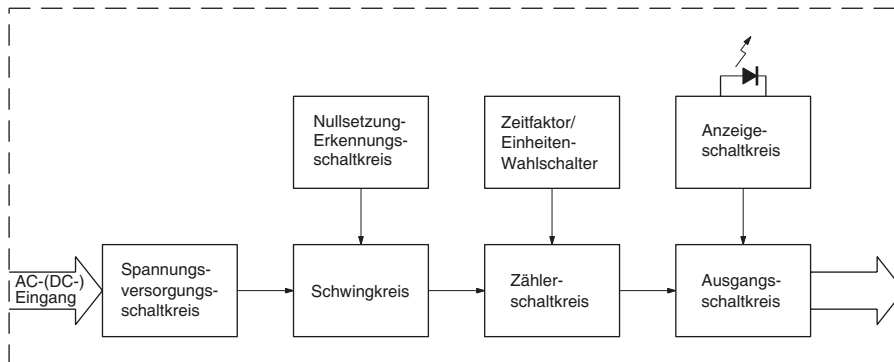
## Eigenschaften

<b>Wiederholgenauigkeit</b>	max. ±1 % des Skalenendwerts (max. ±1 %, ±10 ms im 1,2-s-Bereich)
<b>Einstellfehler</b>	max. ±10 % des Skalenendwerts, ±50 ms
<b>Rücksetzzeit</b>	max. 0,1 s
<b>Spannungseinfluss</b>	max. ±0,5 % des Skalenendwerts (max. ±0,5 %, ±10 ms im 1,2 s-Bereich)
<b>Temperatureinfluss</b>	max. ±5 % des Skalenendwerts (max. ±5 %, ±10 ms im 1,2 s-Bereich)
<b>Isolationswiderstand</b>	min. 100 MΩ bei 500 V DC
<b>Isolationsprüfspannung</b>	Zwischen stromführenden Metallteilen und freiliegenden, nicht stromführenden Metallteilen: 2000 V AC für eine Minute
<b>Stoßspannungsfestigkeit</b>	3 kV (zwischen Spannungsversorgungsklemmen) 4,5 kV (zwischen stromführenden Metallteilen und freiliegenden, nicht stromführenden Metallteilen)
<b>Störfestigkeit</b>	Durch Störsimulator erzeugte Rechteckwellenstörung (Impulsweite: 100 ns/1 μs, 1-ns-Anstieg) ±1,5 kV (zwischen Versorgungsspannungsklemmen)
<b>Unempfindlichkeit gegen elektrostatische Entladung</b>	Fehlfunktion: 4 kV Zerstörung: 8 kV
<b>Vibrationsfestigkeit</b>	Fehlfunktion: 0,5-mm-Einzelamplitude bei 10 bis 55 Hz Zerstörung: 0,75-mm-Einzelamplitude bei 10 bis 55 Hz
<b>Stoßfestigkeit</b>	Fehlfunktion: 200 m/s <sup>2</sup> jeweils dreimal in alle 6 Richtungen Zerstörung: 300 m/s <sup>2</sup> jeweils dreimal in alle 6 Richtungen
<b>EMV</b>	(EMI) Gehäuseabstrahlung: EN61812-1 Wechselstrom-Netzabstrahlung: EN55011 Gruppe 1, Klasse B Oberschwingungsströme: EN61000-3-2 Spannungsschwankungen und Flicker: EN61000-3-3 (EMS) Störfestigkeit gegen elektrostatische Entladungen: EN61000-4-2: 6 kV Kontaktentladung (Stufe 3) 8 kV berührungslose Entladung (Stufe 3) Störfestigkeit gegen HF-Interferenz durch amplitudenmodulierte Funkwellen: EN61000-4-3: 10 V/m (80 MHz bis 1 GHz) (Stufe 3) Störfestigkeit gegen schnelle transiente Störungen: EN61000-4-4: 2 kV Versorgungsspannungsanschluss und Ausgangsanschluss (Stufe 3) 1 kV Steueranschluss mit kapazitiver Klemme (Stufe 3) Störfestigkeit gegen Überspannungsstöße: EN61000-4-5: 2 kV Gleichtaktmodus (Stufe 3) 1 kV Differenzialmodus (Stufe 3)
<b>Gehäusefarbe</b>	Hellgrau (5Y7/1)
<b>Schutzklasse nach EN60947</b>	IP30 (Anschlussklemmen IP20)
<b>Gewicht</b>	ca. 70 g

Zeitrelais

## Anschlüsse

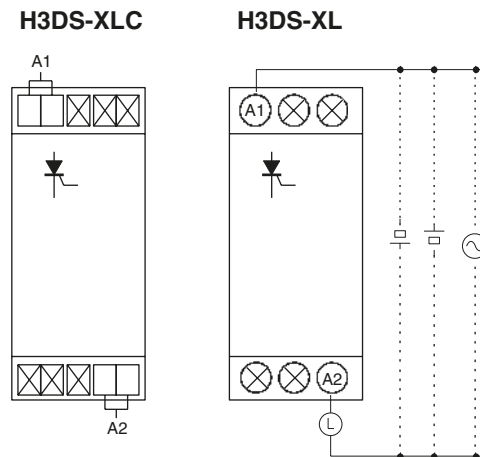
### Blockschaltbild



### E/A-Funktionen

<b>Eingänge</b>		---
<b>Ausgänge</b>	<b>Schaltausgang</b>	Die Ausgänge werden bei Erreichen des Sollwerts eingeschaltet.

## ■ Klemmenbelegung



**Hinweis:** Bei DC-Versorgungsspannung muss keine Polarität beachtet werden.

## Funktion

### ■ Grundfunktion

#### Einstellung der Wahlschalter

Zeitfaktor und Zeitfunktion können durch Drehen der entsprechenden Wahlschalter im Uhrzeigersinn oder gegen den Uhrzeigersinn eingestellt werden.

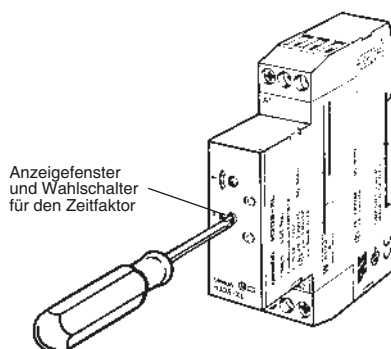
Jeder Wahlschalter verfügt über einen Rastmechanismus, mit dem der Wahlschalter in der eingestellten Position gehalten wird. Stellen Sie den Wahlschalter in eine Stellung, in der er einrastet. Stellen Sie ihn nicht zwischen zwei einrastende Stellungen. Andernfalls kann es zu einer Fehlfunktion kommen.

#### Auswahl des Zeitfaktors

Der Zeitfaktor wird durch Drehen des Zeitfaktor-Wahlschalters ausgewählt. Die Zeitfaktoren werden in der folgenden Reihenfolge in dem Zeitfaktor-Anzeigefenster links des Wahlschalters angezeigt:

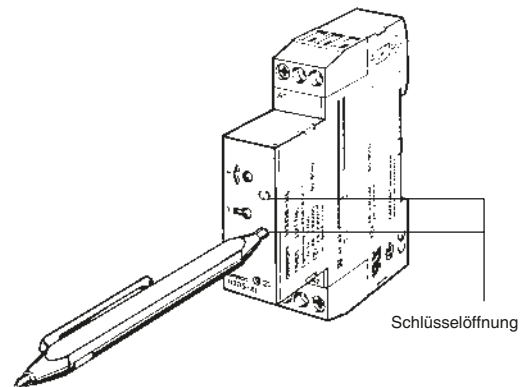
1 s, 0,1 s, 1 h, 0,1 h, 10 h, 1 h, 1 m, 0,1 m.

**Hinweis:** Der Zeitfaktor „1 h“ kommt doppelt vor. Beide Vorkommen bewirken eine identische Zeitfaktor-Einstellung.



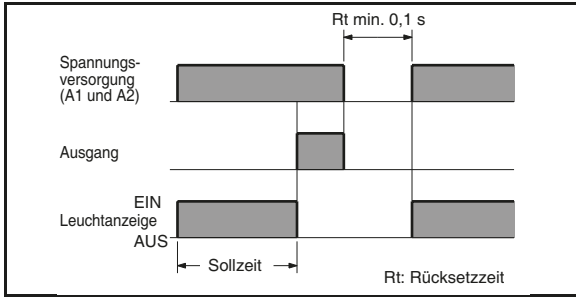
#### Sperren/Entsperren von Wahlschaltern und Zeit-Einstellrad

Das Zeit-Einstellrad und der Zeitfaktor-Wahlschalter können mit dem Schlüssel Y92S-38 (ein als Zubehör erhältlicher Sperr- und Einstellschlüssel) verriegelt werden. Zum Verriegeln des Einstellrads oder der Wahlschalter wird der Schlüssel in das Schlüsselloch an der unteren rechten Seite des Einstellrads bzw. Wahlschalters eingeführt und im Uhrzeigersinn gedreht, bis das Einstellrad bzw. der Wahlschalter vollständig mit der roten Abdeckung bedeckt ist. Zum Entsperren wird der Schlüssel in die entgegengesetzte Richtung gedreht.



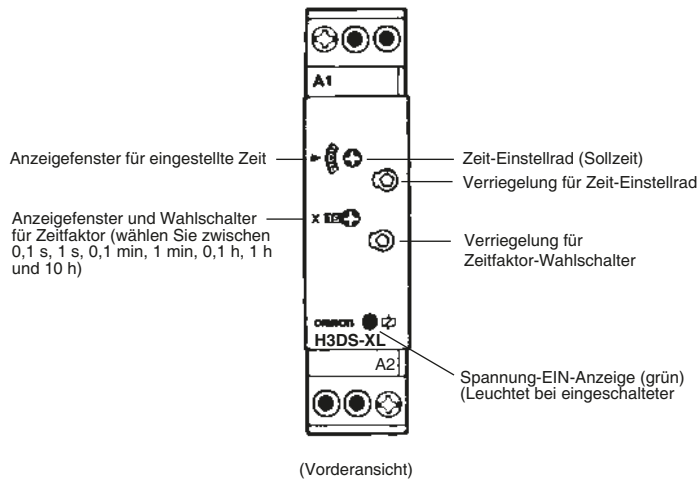


## ■ Zeitablaufdiagramme



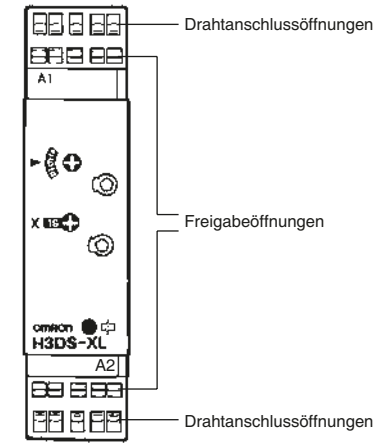
## Bezeichnungen der Anzeigen und Bedienelemente

### H3DS-XL □

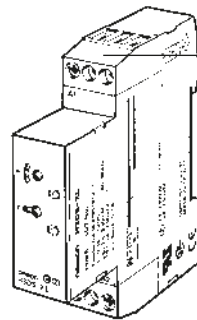


(Vorderansicht)

### H3DS-XLC



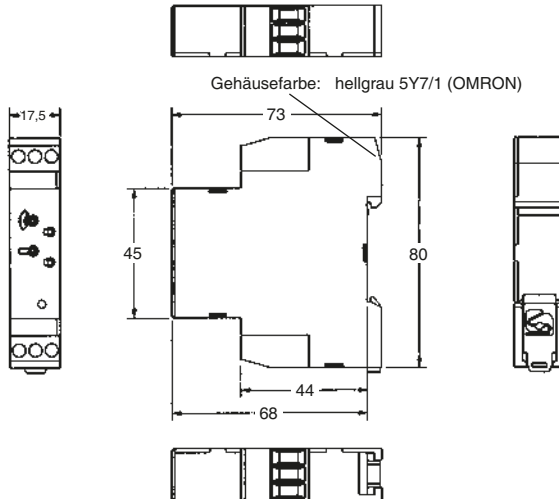
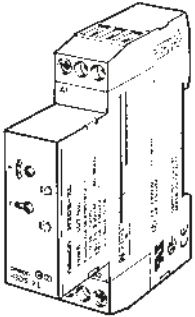
(Vorderansicht)



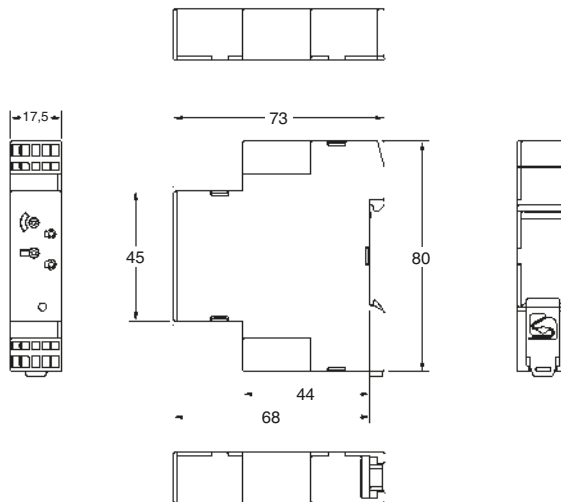
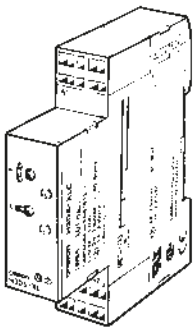
Beiliegenden Aufkleber als Beschriftungsschild hier anbringen. (Der Aufkleber ist bei Auslieferung am Einhabbereich für die DIN-Schiene des Zeitrelais befestigt.)

# Abmessungen

## H3DS-XL



## H3DS-XLC



CONSULTING DISTRIBUTOR

**POHL** Electronic GmbH

Eduard-Maurer-Straße 11a • 16761 Hennigsdorf  
 Tel. +49 3302 81893-0 • Fax +49 3302 81893-99  
 www.pohl-electronic.de • info@pohl-electronic.de

SÄMTLICHE ABMESSUNGEN IN MILLIMETER.  
 Umrechnungsfaktor für Millimeter in Zoll: 0,03937. Umrechnungsfaktor für Gramm in Unzen: 0,03527.