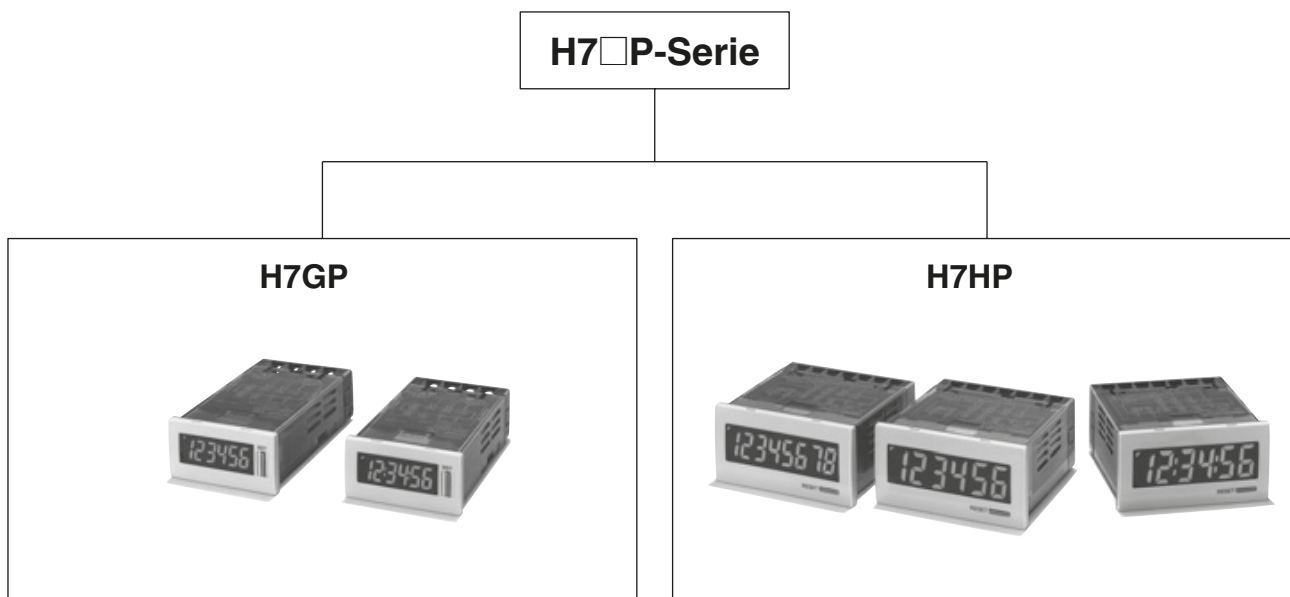


Summenzähler/Betriebsstundenzähler H7GP/H7HP

Leicht ablesbare Summenzähler/Betriebsstundenzähler in Schutzklasse IP66/NEMA4

- IP66- (JEM-Norm IP66G: ölbeständig) und NEMA4-Schutznormen.
- Schalter für Umschaltung zwischen NPN- und PNP-Betrieb.
- Sowohl externe als auch manuelle Rücksetzung möglich.
- Berührungsschutzabdeckung für Klemmenblock zum Schutz vor elektrischem Schlag gemäß VDE0106/100.
- Entspricht EMV-Normen (EN61326).
- Entspricht IEC-Normen und verfügt über UL- und CSA-Zulassung.
- Breiter Versorgungsspannungsbereich.
- Sechssprachige Bedienungsanleitung beiliegend.

Zähler



- 6-stelliger Summenzähler
- 6-stelliger Betriebsstundenzähler
- DIN 48 x 24

- 6-stelliger Summenzähler/Betriebsstundenzähler
- 8-stelliger Summenzähler
- DIN 72 x 36

Inhalt

Summenzähler/Betriebsstundenzähler

H7GP	3
H7HP	9

Gemeinsam für alle H7□P-Modelle

Eingangsanschlüsse	15
Sicherheitshinweise	16
Schutzklasse.....	17

CONSULTING DISTRIBUTOR

POHL Electronic GmbH
 Eduard-Mauren-Straße 11a • 16761 Hennigsdorf
 Tel. +49 3302 81893-0 • Fax +49 3302 81893-99
 www.pohl-electronic.de • info@pohl-electronic.de

Summenzähler/Betriebsstundenzähler (DIN-Größe 48 x 24) H7GP

Kompakte Summenzähler und Betriebsstundenzähler mit leicht ablesbarer Anzeige und Wasser- und Ölbeständigkeit entsprechend IP66G/NEMA4.

- Leicht ablesbare, hell-dunkel-invertierte LCD-Anzeige mit 8,5 mm hohen Zeichen, integrierter LED-Hintergrundbeleuchtung und niedrigem Stromverbrauch.
- Kompaktes Gehäuse (80 mm)



Aufbau der Modellnummer

■ Erläuterung der Produktbezeichnung

H7GP-□□□
1 2 3

1. Klassifizierung

- C: Summenzähler
- T: Betriebsstundenzähler

2. Versorgungsspannung

- Leer: 100 bis 240 V AC
- D: 12 bis 24 V DC

3. Gehäusefarbe der Gerätefront

- Leer: Hellgrau (Munsell 5Y7/1)
- B: Schwarz

Bestellinformationen

■ Lieferbare Ausführungen

Versorgungsspannung	6-stelliger Summenzähler		6-stelliger Betriebsstundenzähler	
	hellgrau	schwarz	hellgrau	schwarz
100 bis 240 V AC	H7GP-C	H7GP-CB	H7GP-T	H7GP-TB
12 bis 24 V DC	H7GP-CD	H7GP-CDB	H7GP-TD	H7GP-TDB

Technische Daten

■ Nennwerte

Eigenschaft	6-stelliger Summenzähler		6-stelliger Betriebsstundenzähler	
	H7GP-C	H7GP-CD	H7GP-T	H7GP-TD
Nenn-Versorgungsspannung	100 bis 240 V AC (50/60 Hz)	12 bis 24 V DC (siehe Hinweis 1)	100 bis 240 V AC (50/60 Hz)	12 bis 24 V DC (siehe Hinweis 1)
Externe Spannungsversorgung	50 mA bei 12 V DC	---	50 mA bei 12 V DC	---
Betriebsspannungsbereich	85 % bis 110 % der Nenn-Versorgungsspannung			
Leistungsaufnahme	100 bis 240 V AC: max. 6,5 VA 12 bis 24 V DC: max. 0,6 W			
Abmessungen	48 x 24 x 80 mm (B x H x T)			
Installationsmethode	Fronttafeleinbau			
Externe Anschlüsse	Schraubklemmen			
Schutzklasse	Gerätefront: JEM IP66G und NEMA Typ 4 (Innenbereiche)			
Anzeige	Hell-dunkel-invertierte 7-Segment-LCD-Anzeige (mit roter Hintergrundbeleuchtung)			
Stellen	6 Stellen (Zeichenhöhe 8,5 mm)			
Eingangsbetriebsart	Aufwärts (inkrementierend)		Kumulativ	
Max. Zählgeschwindigkeiten	30 Hz oder 5 kHz (mittels DIP-Schalter wählbar)		---	
Zählbereich	0 bis 999999		---	
Zeitspezifikation	---		0,1 bis 99999,9 h/1 s bis 99 h 59 min 59 s	
Zeitgenauigkeit	---		±100 Imp/Min. (-10 °C bis 55 °C)	
Speichersicherung	EEPROM: min. 200000 Schreibvorgänge			
Eingang	Eingangssignale	Zählung, Rücksetzung und Tastenverriegelung (siehe Hinweis 2)		Start, Rücksetzung und Tastenverriegelung (siehe Hinweis 2)
	Eingangsmethode	Potenzialfreier Eingang (NPN-Transistoreingang) oder Spannungseingang (PNP-Transistoreingang (mittels DIP-Schalter wählbar))		
	Zählung, Rücksetzung, Start	Potenzialfreier Eingang (NPN-Transistoreingang) Impedanz bei geschlossenem Eingang (EIN): max. 1 kΩ Restspannung bei geschlossenem Eingang (EIN): max. 2 V DC Impedanz bei offenem Eingang (AUS): min. 100 kΩ Spannungseingang (PNP-Transistoreingang) Impedanz bei geschlossenem Eingang (EIN): max. 1 kΩ EIN-Spannung: 9 bis 24 V DC AUS-Spannung: max. 5 V DC Impedanz bei offenem Eingang (AUS): min. 100 kΩ		
	Tastenverriegelung	Potenzialfreier Eingang (NPN-Transistoreingang) Impedanz bei geschlossenem Eingang (EIN): max. 1 kΩ Restspannung bei geschlossenem Eingang (EIN): max. 0,5 V DC Impedanz bei offenem Eingang (AUS): min. 100 kΩ		
Eingangs-Ansprechgeschwindigkeit	Rücksetzung	20 oder 1 ms (automatisch entsprechend Zählgeschwindigkeit umgeschaltet)		20 ms
	Start	---		20 ms
	Tastenverriegelung	ca. 1 s		ca. 1 s
Rücksetzung	Externe Rücksetzung und manuelle Rücksetzung			

- Hinweis:**
1. Restwertigkeit (Spitze-Spitze) max. 20 %
 2. Für den Tastenverriegelungseingang kann nur ein potentialfreier Kontakt (NPN-Transistor) verwendet werden. Das Umschalten zwischen den NPN- und PNP-Eingangsarten wirkt sich nicht auf die Tastenverriegelung aus, d. h. es kann kein PNP-Eingang verwendet werden.

■ Eigenschaften

Isolationswiderstand	min. 100 MΩ (bei 500 V DC)	
Isolationsprüfspannung	2000 V AC, 50/60 Hz für 1 Minute zwischen Strom führenden Klemmen und freiliegenden, nicht Strom führenden Metallteilen (AC-Modell) 1000 V AC, 50/60 Hz für 1 Minute zwischen Strom führenden Klemmen und freiliegenden, nicht Strom führenden Metallteilen (DC-Modell) 2000 V AC, 50/60 Hz für 1 Minute zwischen Spannungsversorgungsklemmen und Steuereingangsklemmen (AC-Modell) 1000 V AC, 50/60 Hz für 1 Minute zwischen Spannungsversorgungsklemmen und Steuereingangsklemmen (DC-Modell)	
Stoßspannungsfestigkeit	3 kV (zwischen Spannungsversorgungsklemmen) (1 kV bei Modellen für 12 bis 24 V DC) 4,5 kV (zwischen Strom führender Klemme und freiliegenden, nicht Strom führenden Metallteilen) (1,5 kV bei Modellen für 12 bis 24 V DC)	
Störfestigkeit	±1,5 kV (zwischen AC-Spannungsversorgungsklemmen), ±480 V (zwischen DC-Spannungsversorgungsklemmen), ±480 V (zwischen Eingangsklemmen); durch Störsimulator erzeugte Rechteckwellenstörung (Impulsweite: 100 ns/1 µs, 1-ns-Anstieg)	
Unempfindlichkeit gegen elektrostatische Entladung	Anzeige: Fehlfunktion: 8 kV Zerstörung: 15 kV DIP-Schalter: Fehlfunktion: 4 kV Zerstörung: 8 kV	
Vibrationsfestigkeit	Zerstörung: 10 bis 55 Hz mit 0,75-mm-Einfachamplitude, vier Zyklen in jeweils alle drei Richtungen (8 Minuten pro Zyklus) Fehlfunktion: 10 bis 55 Hz mit 0,5-mm-Einfachamplitude, vier Zyklen in jeweils alle drei Richtungen (8 Minuten pro Zyklus)	
Stoßfestigkeit	Zerstörung: 294 m/s ² jeweils in alle drei Richtungen Fehlfunktion: 196 m/s ² jeweils in alle drei Richtungen	
Umgebungstemperatur	Betrieb: -10 °C bis 55 °C (ohne Eisbildung) Lagerung: -25 °C bis 65 °C (ohne Eisbildung)	
Luftfeuchtigkeit	Betrieb: 35 % bis 85 %	
EMV	(EMI) EN61326 Gehäuseabstrahlung: EN55011 Gruppe 1 Klasse A Wechselstrom-Netzabstrahlung: EN55011 Gruppe 1 Klasse A (EMS) EN61326 Störfestigkeit gegen elektrostatische Entladungen: EN61000-4-2: 4 kV Kontaktentladung (Stufe 2); 8 kV berührungslose Entladung (Stufe 3) Störfestigkeit gegen HF-Interferenz: EN61000-4-3: 10 V/m (amplitudenmoduliert, 80 MHz bis 1 GHz) (Stufe 3); 10 V/m (impulsmoduliert, 900 MHz ±5 MHz) (Stufe 3); Störfestigkeit gegen leitungsgeführte Störgrößen: EN61000-4-6: 10 V (0,15 bis 80 MHz) (entsprechend EN61000-6-2); Störfestigkeit gegen schnelle transiente Störungen: EN61000-4-4: 2 kV Netzleitung (Stufe 3); 2 kV E/A-Signalleitung (Stufe 4); Störfestigkeit gegen Stoßspannungen: EN61000-4-5: 1 kV zwischen Leitungen (Spannungsversorgungs- und Ausgangsleitungen) (Stufe 2); 2 kV zwischen Leitungen und Masse (Spannungsversorgungs- und Ausgangsleitungen) (Stufe 3); Störfestigkeit gegen Spannungseinbrüche, Kurzzeitunterbrechungen und Spannungsschwankungen: EN61000-4-11: 0,5 Zyklen, 100 % (Nennspannung).	
Zulassungen	UL508, CSA22.2 Nr. 14, entspricht EN61010-1, VDE0106/P100	
Gehäusefarbe	Hinterer Gehäuseteil: dunkelgrau; Gehäusefront: 5Y7/1 (hellgrau) oder N1.5 (schwarz)	
Gewicht	ca. 76 g	

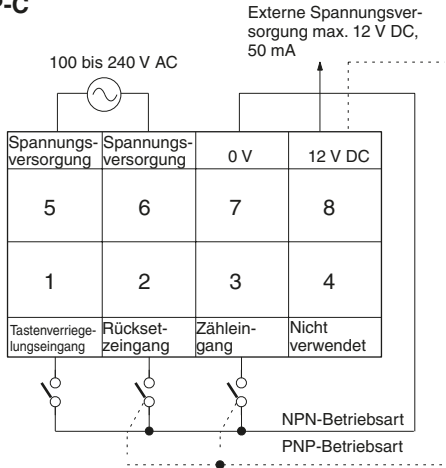
Anschlüsse

■ Klemmenbelegung

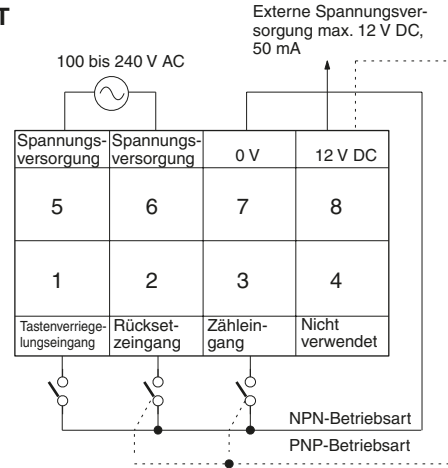
Hinweis: Elektronische Eingangssignale können ebenfalls ausgewertet werden.

AC-Ausführungen

H7GP-C

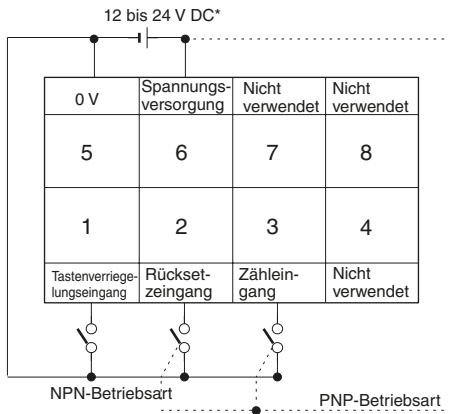


H7GP-T

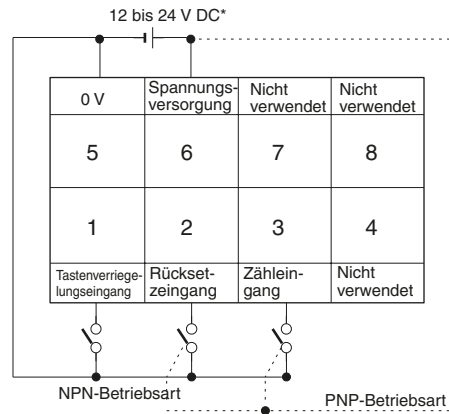


DC-Ausführungen

H7GP-CD



H7GP-TD



*Eine externe 24 V DC-Spannungsversorgung kann verwendet werden, z. B. OMRON S8VS oder S82K.

Funktion

DIP-Schaltereinstellungen

Nehmen Sie die Einstellungen der DIP-Schalter vor dem Einbau in eine Schalttafel vor. Alle Schalter sind vor dem Versand werkseitig zur Anzeigeseite hin eingestellt.

H7GP-C/-CD

Schalter	Eigenschaft	Funktion	
		Anzeigeseite	Klemmenseite
3 (von vorn gesehen auf der rechten Seite)	Eingangsbetriebsart (Hinweis 1)	Anzeigeseite	NPN
		Klemmenseite	PNP
4 (von vorn gesehen auf der linken Seite)	Zählgeschwindigkeit (Hinweis 1)	Anzeigeseite	30 Hz
		Klemmenseite	5 kHz

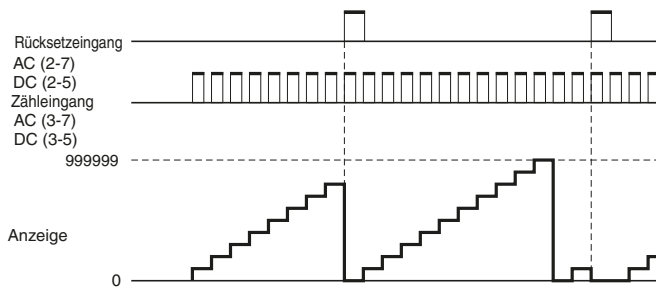
H7GP-T/-TD

Schalter	Eigenschaft	Funktion	
		Anzeigeseite	Klemmenseite
3 (von vorn gesehen auf der rechten Seite)	Eingangsbetriebsart (Hinweis 1)	Anzeigeseite	NPN
		Klemmenseite	PNP
4 (von vorn gesehen auf der linken Seite)	Zeitbereich (Hinweis 1)	Anzeigeseite	99999,9 h (Hinweis 2)
		Klemmenseite	99 h 59 min 59 s

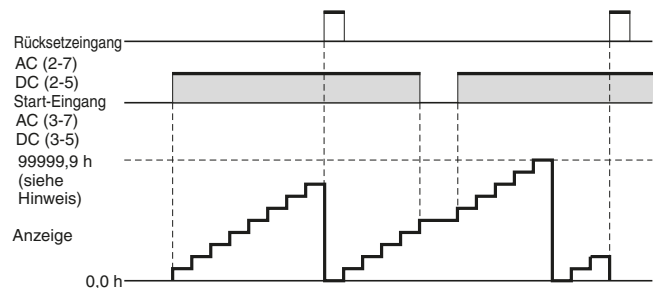
- Hinweis:**
1. Wenn die Einstellung geändert wurde, schalten Sie das Gerät aus und wieder ein, bevor Sie fortfahren. Beim Wiedereinschalten der Versorgungsspannung wird in der Anzeige „0“ angezeigt.
 2. Der Dezimalpunkt blinkt einmal pro Sekunde, wenn die Einstellung „99999,9 h“ vorgenommen wurde.

Betriebsarten

Summenzähler

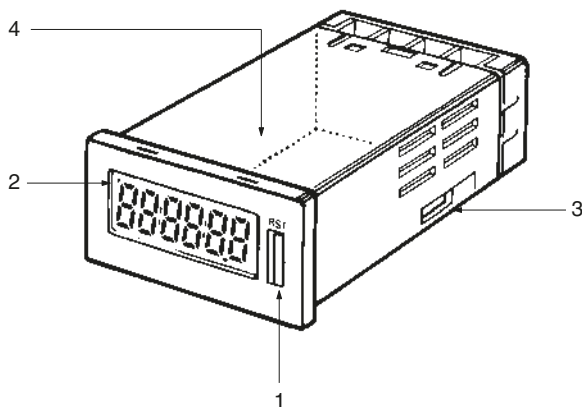


Betriebsstundenzähler



- Hinweis:** Die angegebenen Anzeigewerte gelten bei einer Einstellung des Skalendwertes auf 99999,9 h.

Bezeichnungen der Anzeigen und Bedienelemente

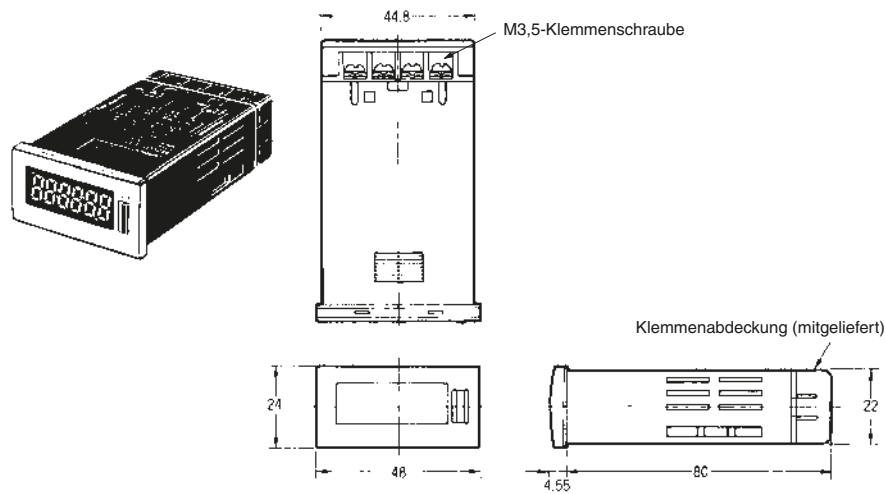


1. **Rücksetztaste**
Setzt den Zählwert zurück, ist jedoch deaktiviert, wenn die Tasten gesperrt sind.
2. **Tastenverriegelungsanzeige**
Leuchtet bei aktivierter Tastenverriegelung. (Rücksetztaste ist deaktiviert).
3. **NPN/PNP-DIP-Schalter**
(Zählung oder Start mit Rücksetzung)
Wenn die Einstellung geändert wurde, schalten Sie das Gerät aus und wieder ein, bevor Sie fortfahren. Beim Wiedereinschalten der Spannungsversorgung wird in der Anzeige „0“ angezeigt. Weitere Informationen s. u.
4. **DIP-Schalter für Zählgeschwindigkeit (H7GP-C)**
DIP-Schalter für Zeitbereich (H7GP-T)
Wenn die Einstellung geändert wurde, schalten Sie das Gerät aus und wieder ein, bevor Sie fortfahren. Beim Wiedereinschalten der Spannungsversorgung wird in der Anzeige „0“ angezeigt. Weitere Informationen finden Sie unter „DIP-Schaltereinstellungen“.

Abmessungen

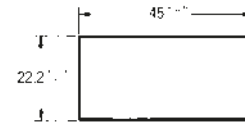
Hinweis: Sofern nicht anders angegeben sind sämtliche Abmessungen in Millimeter.

H7GP-C
H7GP-T



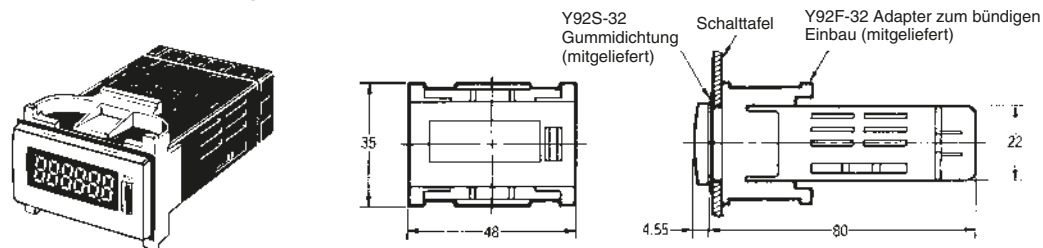
Schalttafelausschnitte

Schalttafelausschnitte sind unten dargestellt (gemäß DIN43700).



- Hinweis:**
1. Die Schalttafel muss eine Stärke von 1 bis 6 mm haben.
 2. Die Wasserbeständigkeit geht verloren, wenn Zähler nebeneinander installiert werden.

Mit Adapter für bündigen Einbau



Summenzähler/Betriebsstundenzähler (DIN-Größe 72 x 36) H7HP

Kompakte Summenzähler und Betriebsstundenzähler mit leicht ablesbarer Anzeige und Wasser- und Ölbeständigkeit entsprechend IP66G/NEMA4.

- Große, leicht ablesbare Anzeigen: 15 mm hohe Zeichen bei 6-stelligen Modellen; 12 mm hohe Zeichen bei 8-stelligen Modellen.
- Gut ablesbare, hell-dunkel-invertierte LCD-Anzeige mit integrierter LED-Hintergrundbeleuchtung und niedrigem Stromverbrauch.
- Kompaktes Gehäuse (66 mm)
- Zwischen Summen- und Betriebsstundenzählerbetrieb umschaltbare 6-stellige Modelle.



Aufbau der Modellnummer

■ Erläuterung der Produktbezeichnung

H7HP-□□□□
1 2 3 4

1. Klassifizierung

- A: Summenzähler/Betriebsstundenzähler
- C: Summenzähler

2. Stellen

- Leer: 6 Stellen
- 8: 8 Stellen

3. Versorgungsspannung

- Leer: 100 bis 240 V AC
- D: 12 bis 24 V DC

4. Gehäusefarbe

- Leer: Hellgrau (Munsell 5Y7/1)
- B: Schwarz

Bestellinformationen

■ Lieferbare Ausführungen

Versorgungsspannung	6-stelliger Summenzähler/Betriebsstundenzähler		8-stelliger Summenzähler	
	hellgrau	schwarz	hellgrau	schwarz
100 bis 240 V AC	H7HP-A	H7HP-AB	H7HP-C8	H7HP-C8B
12 bis 24 V DC	H7HP-AD	H7HP-ADB	H7HP-C8D	H7HP-C8DB

Technische Daten

■ Nennwerte

Eigenschaft	6-stelliger Summenzähler/Betriebsstundenzähler		8-stelliger Summenzähler	
	H7HP-A	H7HP-AD	H7HP-C8	H7HP-C8D
Nenn-Versorgungsspannung	100 bis 240 V AC (50/60 Hz)	12 bis 24 V DC (siehe Hinweis 1)	100 bis 240 V AC (50/60 Hz)	12 bis 24 V DC (siehe Hinweis 1)
Externe Spannungsversorgung	50 mA bei 12 V DC	---	50 mA bei 12 V DC	---
Betriebsspannungsbereich	85 % bis 110 % der Nenn-Versorgungsspannung			
Leistungsaufnahme	100 bis 240 V AC: max. 6,5 VA 12 bis 24 V DC: max. 0,6 W			
Abmessungen	72 x 36 x 66 mm (B x H x T)			
Installationsmethode	Fronttafeleinbau			
Externe Anschlüsse	Schraubklemmen			
Schutzklasse	Gerätefront: IEC IP66 (JEM-Norm IP66G) und NEMA Typ 4 (Innenbereich)			
Anzeige	Hell-dunkel-invertierte 7-Segment-LCD-Anzeige (mit roter Hintergrundbeleuchtung)			
Stellen	6 Stellen (Zeichenhöhe 15 mm)		8 Stellen (Zeichenhöhe 12 mm)	
Funktion	Summenzähler/Betriebsstundenzähler (Auswahl mittels DIP-Schalter)		Summenzähler	
Eingangsbetriebsart	Auf-/abwärts (einzelne Eingänge) zählend (Summenzähler), oder kumulativ zählend (Betriebsstundenzähler)		Auf-/abwärts zählend (einzelne Eingänge)	
Max. Zählgeschwindigkeiten	30 Hz oder 5 kHz (mittels DIP-Schalter wählbar)			
Zählbereich	-99999 bis 999999		-9999999 bis 99999999	
Zeitspezifikation	0,1 bis 99999,9 h/1 s bis 99 h 59 min 59 s		---	
Zeitgenauigkeit	±100 Imp/Min. (-10 °C bis 55 °C)		---	
Speichersicherung	EEPROM: min. 200000 Schreibvorgänge			
Eingang	Eingangssignale	Zählung 1 (addierend), Zählung 2 (subtrahierend), Rücksetzung und Tastenverriegelung (siehe Hinweis 2)		
	Eingangsmethode	Potenzialfreier Eingang (NPN-Transistoreingang) oder Spannungseingang (PNP-Transistoreingang) (mittels DIP-Schalter wählbar)		
	Zählung, Start, Gate, Rücksetzung	Potenzialfreier Eingang (NPN-Transistoreingang) Impedanz bei geschlossenem Eingang (EIN): max. 1 kΩ Restspannung bei geschlossenem Eingang (EIN): max. 2 V DC Impedanz bei offenem Eingang (AUS): min. 100 kΩ Spannungseingang (PNP-Transistoreingang) Impedanz bei geschlossenem Eingang (EIN): max. 1 kΩ EIN-Spannung: 9 bis 24 V DC AUS-Spannung: max. 5 V DC Impedanz bei offenem Eingang (AUS): min. 100 kΩ		
	Tastenverriegelung	Potenzialfreier Eingang (NPN-Transistoreingang) Impedanz bei geschlossenem Eingang (EIN): max. 1 kΩ Restspannung bei geschlossenem Eingang (EIN): max. 0,5 V DC Impedanz bei offenem Eingang (AUS): min. 100 kΩ		
Eingangs-Ansprechgeschwindigkeit	Rücksetzung	Betriebsstundenzähler: 20 ms; Summenzähler: 20 ms oder 1 ms (automatisch entsprechend Zählgeschwindigkeit umgeschaltet)		
	Start	Betriebsstundenzähler: 20 ms		
	Tastenverriegelung	ca. 1 s	ca. 1 s	
Rücksetzung	Externe Rücksetzung und manuelle Rücksetzung:			

Hinweis: 1. Restwelligkeit (Spitze-Spitze) max. 20 %

2. Für den Tastenverriegelungseingang kann nur ein potentialfreier Kontakt (NPN-Transistor) verwendet werden. Das Umschalten zwischen den NPN- und PNP-Eingangsarten wirkt sich nicht auf die Tastenverriegelung aus, d. h. es kann kein PNP-Eingang verwendet werden.

■ Eigenschaften

Isolationswiderstand	min. 100 MΩ (bei 500 V DC)	
Isolationsprüfspannung	2000 V AC, 50/60 Hz für 1 Minute zwischen Strom führenden Klemmen und freiliegenden, nicht Strom führenden Metallteilen (AC-Modell) 1000 V AC, 50/60 Hz für 1 Minute zwischen Strom führenden Klemmen und freiliegenden, nicht Strom führenden Metallteilen (DC-Modell) 2000 V AC, 50/60 Hz für 1 Minute zwischen Spannungsversorgungsklemmen und Steuereingangsklemmen (AC-Modell) 1000 V AC, 50/60 Hz für 1 Minute zwischen Spannungsversorgungsklemmen und Steuereingangsklemmen (DC-Modell)	
Stoßspannungsfestigkeit	3 kV (zwischen Spannungsversorgungsklemmen) (1 kV bei Modellen für 12 bis 24 V DC) 4,5 kV (zwischen Strom führender Klemme und freiliegenden, nicht Strom führenden Metallteilen) (1,5 kV für 12 bis 24 V DC)	
Störfestigkeit	±1,5 kV (zwischen AC-Spannungsversorgungsklemmen), ±480 V (zwischen DC-Spannungsversorgungsklemmen), ±480 V (zwischen Eingangsklemmen); durch Störsimulator erzeugte Rechteckwellenstörung (Impulsweite: 100 ns/1 µs, 1-ns-Anstieg)	
Unempfindlichkeit gegen elektrostatische Entladung	Anzeige:	Fehlfunktion: 8 kV Zerstörung: 15 kV
	DIP-Schalter:	Fehlfunktion: 4 kV Zerstörung: 8 kV
Vibrationsfestigkeit	Zerstörung: 10 bis 55 Hz mit 0,75-mm-Einfachamplitude, vier Zyklen in jeweils allen drei Richtungen (8 Minuten pro Zyklus) Fehlfunktion: 10 bis 55 Hz mit 0,5-mm-Einfachamplitude, vier Zyklen in jeweils alle drei Richtungen (8 Minuten pro Zyklus)	
Stoßfestigkeit	Zerstörung: 294 m/s ² jeweils in alle drei Richtungen Fehlfunktion: 196 m/s ² jeweils in alle drei Richtungen	
Umgebungstemperatur	Betrieb: -10 °C bis 55 °C (ohne Eisbildung) Lagerung: -25 °C bis 65 °C (ohne Eisbildung)	
Luftfeuchtigkeit	Betrieb: 35 % bis 85 %	
EMV	(EMI) Gehäuseabstrahlung: Wechselstrom-Netzabstrahlung: (EMS) Störfestigkeit gegen elektrostatische Entladungen: Störfestigkeit gegen HF-Interferenz: Störfestigkeit gegen leitungsgeführte Störgrößen: Störfestigkeit gegen schnelle transiente Störungen: Störfestigkeit gegen Stoßspannungen: Störfestigkeit gegen Spannungseinbrüche, Kurzzeitunterbrechungen und Spannungsschwankungen:	E61326 EN55011 Gruppe 1 Klasse A EN55011 Gruppe 1 Klasse A EN61326 EN61000-4-2: 4 kV Kontaktentladung (Stufe 2); 8 kV berührungslose Entladung (Stufe 3); EN61000-4-3: 10 V/m (amplitudenmoduliert, 80 MHz bis 1 GHz) (Stufe 3); 10 V/m (impulsmoduliert, 900 MHz ±5 MHz) (Stufe 3); EN61000-4-6: 10 V (0,15 bis 80 MHz) (entsprechend EN61000-6-2); EN61000-4-4: 2 kV Netzleitung (Stufe 3); 2 kV E/A-Signalleitung (Stufe 4); EN61000-4-5: 1 kV zwischen Leitungen (Spannungsversorgungs- und Ausgangsleitungen) (Stufe 2); 2 kV zwischen Leitungen und Masse (Spannungsversorgungs- und Ausgangsleitungen) (Stufe 3); EN61000-4-11: 0,5 Zyklen, 100 % (Nennspannung).
Zulassungen	UL508, CSA22.2 Nr. 14, entspricht EN61010-1, VDE0106/P100	
Gehäusefarbe	Hinterer Gehäuseteil: dunkelgrau; Gehäusefront: 5Y7/1 (hellgrau) oder N1.5 (schwarz)	
Gewicht	ca. 106 g	

Zähler

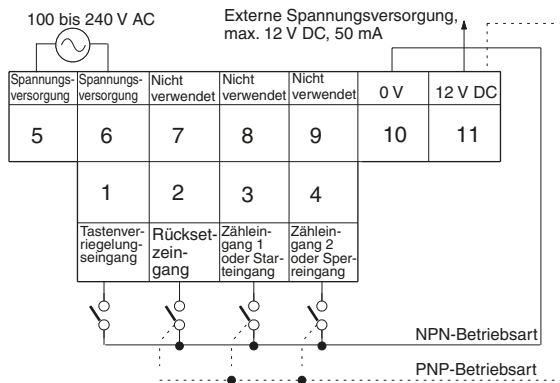
Anschlüsse

■ Klemmenbelegung

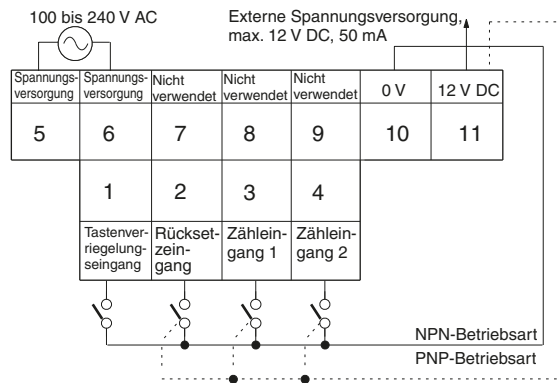
- Hinweis:** 1. Inkrementierung bei Signal an Zählengang 1 (CP1); Dekrementierung bei Signal an Zählengang 2 (CP2).
2. Elektronische Eingangssignale können ebenfalls ausgewertet werden.

AC-Ausführungen

H7HP-A

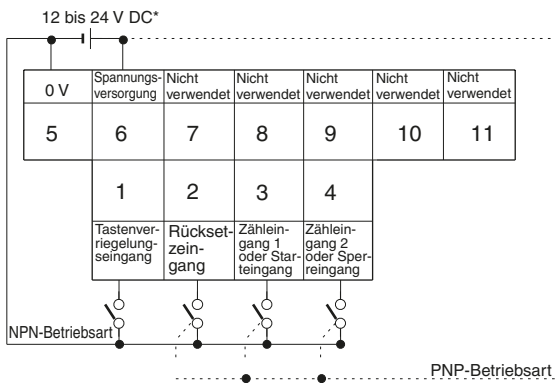


H7HP-C8

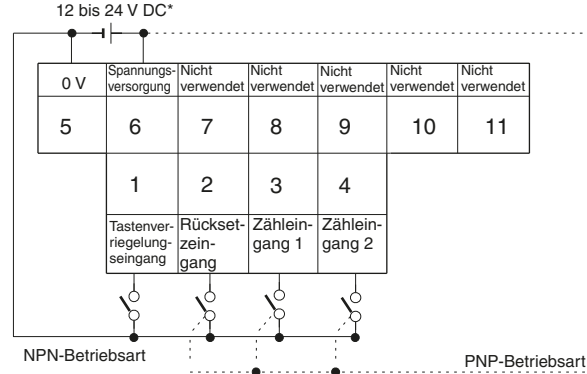


DC-Ausführungen

H7HP-AD



H7HP-C8D



*Eine externe 24 V DC-Spannungsversorgung kann verwendet werden, z. B. OMRON S8VS oder S82K.

Funktion

■ DIP-Schaltereinstellungen

Schalter 1 bis 4 sind bei Auslieferung alle auf OFF gestellt.



H7HP-A/-AD

DIP-Schalter Nr.	Eigenschaft	OFF	ON
1	Funktion	Summenzähler	Betriebsstundenzähler
2	Zählgeschwindigkeit	30 Hz	5 kHz
	Zeitbereich	99999,9 h	99 h 59 min 59 s
3	Eingangsbetriebsart (siehe Hinweis)	NPN	PNP
4	Nicht verwendet	---	---

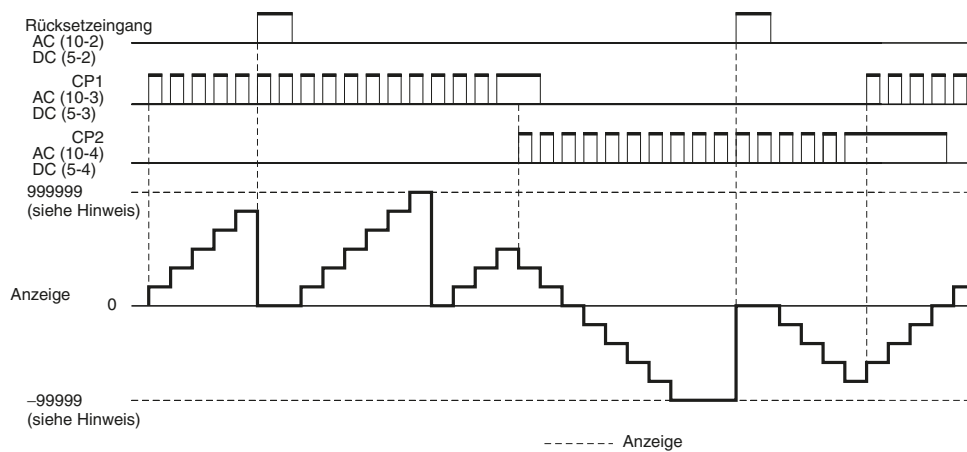
H7HP-C8/-C8D

DIP-Schalter Nr.	Eigenschaft	OFF	ON
1	Nicht verwendet	---	---
2	Zählgeschwindigkeit	30 Hz	5 kHz
3	Eingangsbetriebsart (siehe Hinweis)	NPN	PNP
4	Nicht verwendet	---	---

Hinweis: Wenn die Einstellung geändert wurde, schalten Sie das Gerät aus und wieder ein, bevor Sie fortfahren. Beim Wiedereinschalten der Versorgungsspannung wird in der Anzeige „0“ angezeigt.

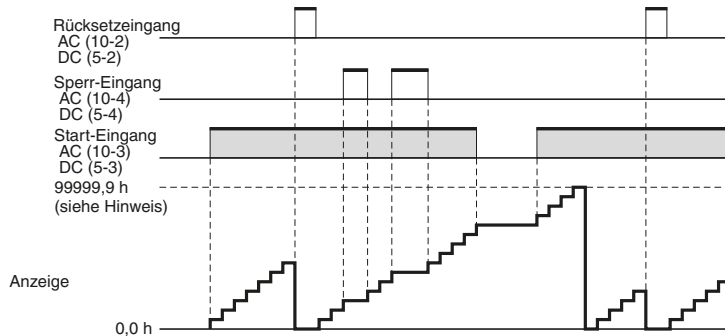
■ Betriebsarten

Summenzähler



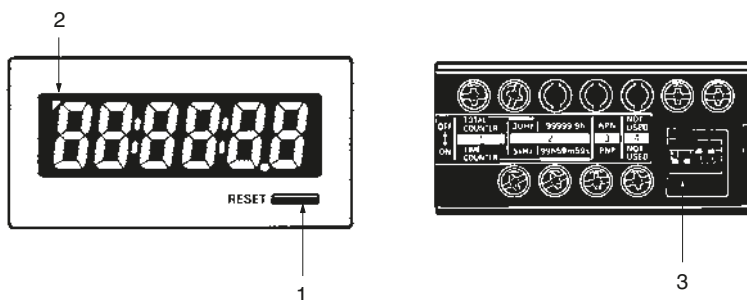
Hinweis: Die angegebenen Anzeigewerte gelten für eine 6-stellige Ausführung.

Betriebsstundenzähler



- Hinweis:**
- Die angegebenen Anzeigewerte gelten bei einer Einstellung des Skalendendwertes auf 99999,9 h.
 - Der Sperr Eingang ist nur verfügbar, wenn die entsprechenden Einstellungen am H7HP-A vorgenommen wurden.

Bezeichnungen der Anzeigen und Bedienelemente



(Die Abbildung zeigt den DIP-Schalter-Aufkleber, der an der Rückseite des Gehäuses angebracht ist.)

1. Rücksetztaste

Setzt den Zählwert zurück, ist jedoch deaktiviert, wenn die Tasten gesperrt sind.

2. Tastensperre

Leuchtet, wenn die Tasten gesperrt sind (Rücksetztaste ist deaktiviert).

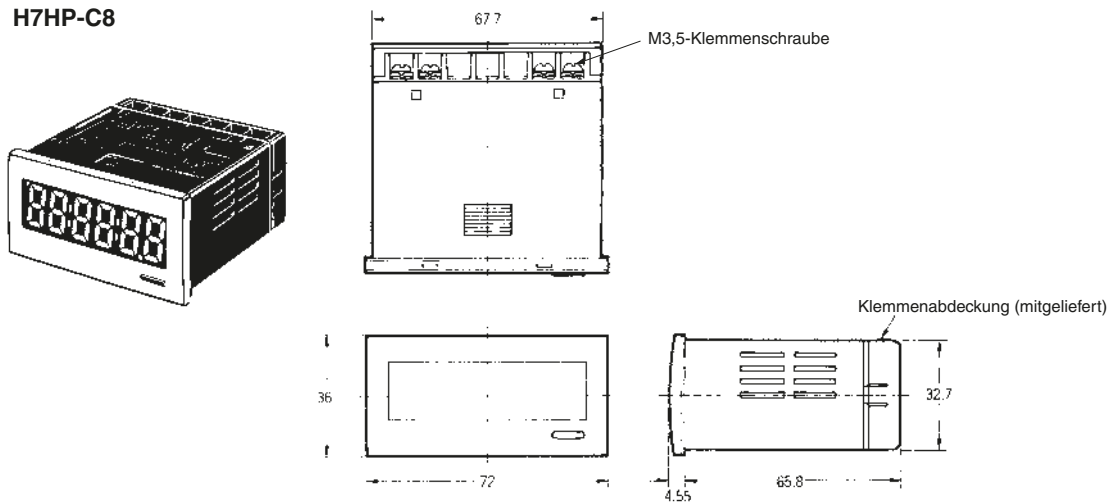
3. DIP-Schalter

Zum Ändern von Einstellungen. Weitere Informationen finden Sie unter „DIP-Schaltereinstellungen“.

Abmessungen

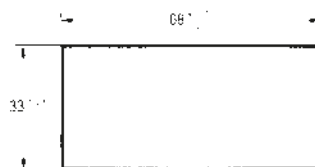
Hinweis: Sofern nicht anders angegeben sind sämtliche Abmessungen in Millimeter.

H7HP-A
H7HP-C8



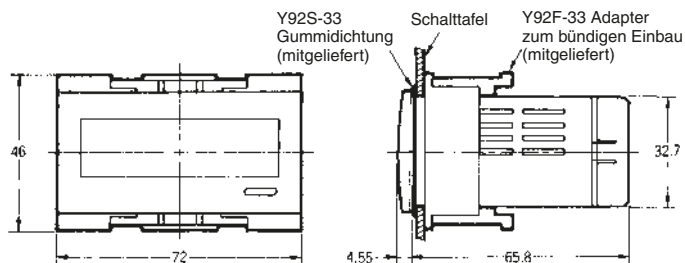
Schalttafelausschnitte

Schalttafelausschnitte sind unten dargestellt (gemäß DIN43700).



- Hinweis:**
1. Die Schalttafel muss eine Stärke von 1 bis 6 mm haben.
 2. Die Wasserbeständigkeit geht verloren, wenn Zähler nebeneinander installiert werden.

Mit Adapter für bündigen Einbau



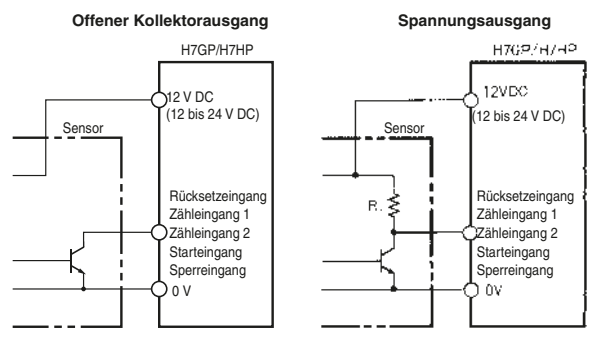
Gemeinsam für alle H7□P-Modelle

■ Eingangsanschlüsse

Hinweis: Die nachstehenden Angaben gelten für alle H7GP/H7HP-Modelle.

Potenzialfreier Eingang (NPN-Eingangsbetriebsart)

Rücksetzeingang, Zähleringang 1, Zähleringang 2, Starteingang und Sperreingang

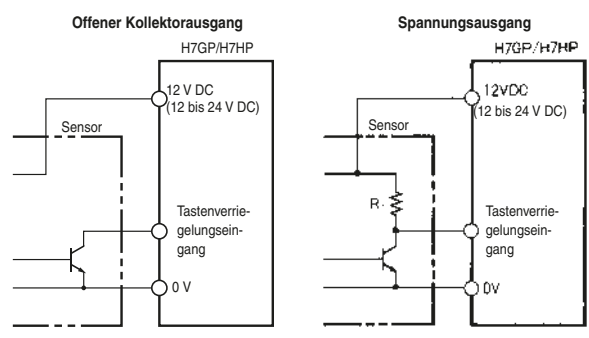


Spezifikationen für Rücksetzeingang, Zähleringang 1, Zähleringang 2, Starteingang und Sperreingang

Impedanz geschaltet (EIN):	max. 1 kΩ
Restspannung geschaltet (EIN):	max. 2 V DC
Stromfluss bei 0-Ω-Schaltung:	ca. 2 mA
Impedanz bei offenem Eingang (AUS):	min. 100 kΩ

Hinweis: Zweidrahtsensoren können nicht verwendet werden.

Tastenverriegelungseingang



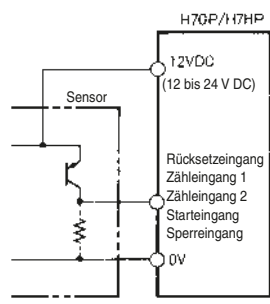
Spezifikation der Tastenverriegelungseingänge

Impedanz geschaltet (EIN):	max. 1 kΩ
Restspannung geschaltet (EIN):	max. 0,5 V DC
Stromfluss bei 0-Ω-Schaltung:	ca. 0,5 mA
Impedanz bei offenem Eingang (AUS):	min. 100 kΩ

Hinweis: Zweidrahtsensoren können nicht verwendet werden.

Spannungseingang (PNP-Eingangsbetriebsart)

Rücksetzeingang, Zähleringang 1, Zähleringang 2, Starteingang und Sperreingang



Spezifikationen für Rücksetzeingang, Zähleringang 1, Zähleringang 2, Starteingang und Sperreingang

Impedanz geschaltet (EIN):	max. 1 kΩ
Einschaltspannung:	9 bis 24 V DC
Ausschaltspannung:	max. 5 V DC
Impedanz bei offenem Eingang (AUS):	min. 100 kΩ

Hinweis: Zweidrahtsensoren können nicht verwendet werden.

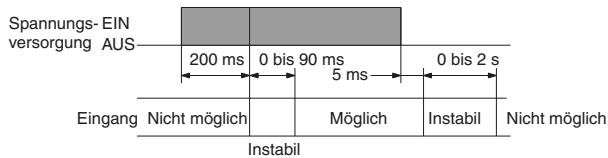
Sicherheitshinweise (allgemein)

Hinweis: Die nachstehenden Angaben gelten für alle H7GP/H7HP-Modelle.

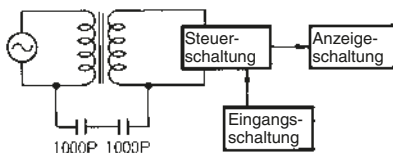
Spannungsversorgung

Beim Ein- und Ausschalten ist der Empfang des Eingangssignals möglich, instabil oder unmöglich (siehe nachstehendes Diagramm).

Legen Sie die Versorgungsspannung über ein Relais oder einen Schalter an, damit die Spannung sofort einen festgelegten Wert erreicht.



Obwohl die Spannungsversorgung (Primärseite) des H7GP/H7HP von den Steuerschaltungen (Sekundärseite) durch einen Transformator getrennt ist, verbindet ein Kondensator die primäre und sekundäre Seite des Transformators, wodurch die HF-Komponente auf die sekundäre Seite abgeleitet wird. Treffen Sie angemessene Vorkehrungen gegen elektrischen Schlag. Schließen Sie keine Eingangsschaltkreise an freiliegende Teile (wie das Maschinengehäuse) an, und stellen Sie sicher, dass die Versorgungsspannung vor dem Verdrahten ausgeschaltet ist.



Selbstdiagnosefunktion

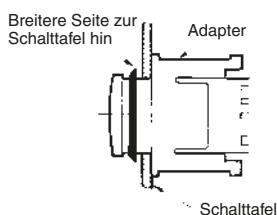
Bei Auftreten eines Fehlers wird Folgendes angezeigt.

Anzeige	Fehler	Abhilfemaßnahme
----	max. -99999 (H7HP, 6-stelliges Modell) max. -99999999 (H7HP, 8-stelliges Modell)	Drücken Sie die Rücksetztaste (RST) oder legen Sie Spannung an den Rücksetzeingang an.
E1	CPU	Drücken Sie die Rücksetztaste (RST) oder schalten Sie die Versorgungsspannung AUS und anschließend wieder EIN.
E2	Arbeitsspeicher	

Bündiger Einbau

Die Gerätefront ist wasserbeständig (gemäß NEMA 4 und IP66). Um die interne Schaltung gegen Eindringen von Wasser durch den Zwischenraum zwischen dem Zähler und der Schalttafel zu schützen, müssen Sie eine Gummidichtung einsetzen und diese mit dem Adapter für den Fronttafeleinbau Y92F-3□ sichern.

Stellen Sie sicher, dass die Gummidichtung in der richtigen Einbaulage installiert wird. Der breitere Teil muss an der Schalttafel anliegen, wie in der folgenden Abbildung gezeigt. Drücken Sie den Einbauadapter mit einem Schlitzschraubendreher so weit wie möglich fest, um die Wasserbeständigkeit zu gewährleisten.



Sonstiges

Die Wasserbeständigkeit kann sich je nach Umgebung im Laufe der Zeit verschlechtern. Überprüfen Sie die Wasserbeständigkeit regelmäßig.

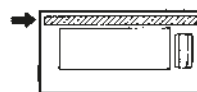
Die Beständigkeit gegen Öl ist nicht bei allen Ölarten gegeben. Denken Sie daran, bestimmte Öle vor der tatsächlichen Anwendung zu prüfen.

Aufkleber

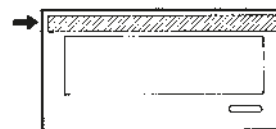
Beim H7GP/H7HP sind Einheitenaufkleber und beim H7HP zusätzlich DIP-Schalter-Aufkleber im Lieferumfang enthalten. Bringen Sie diese Aufkleber wie in den nachfolgenden Abbildungen gezeigt an.

Einheitenaufkleber

H7GP

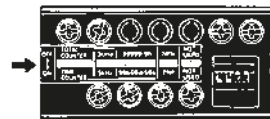


H7HP



DIP-Schalteraufkleber

H7HP



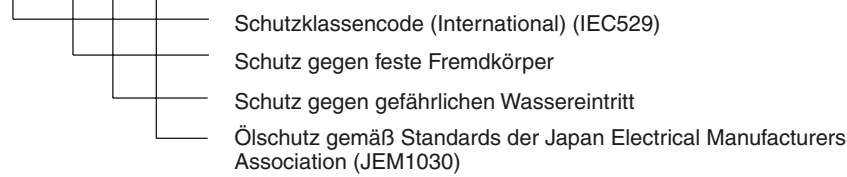
Zubehör

Die in der folgenden Tabelle aufgeführten Zubehörteile sind im Lieferumfang des H7GP/H7HP enthalten. Informieren Sie sich über den ordnungsgemäßen Gebrauch dieser Zubehörteile und verwenden Sie sie entsprechend.



Bezeichnung	H7GP	H7HP
Gummidichtung	Y92S-32	Y92S-33
Adapter für Fronttafeleinbau	Y92F-32	Y92F-33

Schutzklasse


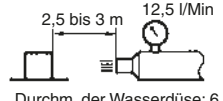

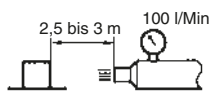
IP - 6 6 G



Schutz gegen feste Fremdkörper

Grad	Schutz	Kriterien
5	Staubgeschützt 	Minimales Eindringen von Staub zulässig (keine schädigenden Ablagerungen)
6	Staubdicht 	Vollständiger Schutz gegen Eindringen von Staub

Schutz gegen schädigendes Eindringen von Wasser

Grad	Schutz	Kriterien	Prüfverfahren
5	Strahlwasser aus allen Richtungen 	Schutz gegen allseitiges Strahlwasser, Eindringen von Wasser in minimalem Umfang zulässig	Bespritzen Sie die Außenfläche des zu prüfenden Geräts eine Minute pro m ² Außenfläche (mindestens 3 Minuten) lang aus allen Richtungen mit Wasser (Prüfanordnung siehe nachfolgende Abbildung)  Durchm. der Wasserdüse: 6,3
6	Starkes Strahlwasser aus allen Richtungen 	Schutz gegen starkes Strahlwasser, z. B. zur Verwendung auf einem Schiffsdeck, minimales Eindringen von Wasser zulässig	Bespritzen Sie die Außenfläche des zu prüfenden Geräts eine Minute pro m ² Außenfläche (mindestens 3 Minuten) lang aus allen Richtungen mit Wasser (Prüfanordnung siehe nachfolgende Abbildung)  Durchm. der Wasserdüse: 12,5

JEM-Normen

Schutz gegen Öl

Grad	Schutz	Kriterien	Kriterien
F	Öldicht	Geschützt vor Betriebsstörungen, die durch Öltropfen oder -nebel aus beliebiger Richtung verursacht werden.	Keine Beeinträchtigung des ordnungsgemäßen Betriebs durch eindringendes Öl, nachdem das zu prüfende Gerät 48 Std. lang mit 0,5 //Std. des spezifizierten Schneidöls betropft wurde.
G	Ölbeständig	Geschützt gegen das Eindringen von Öltropfen oder -nebel aus beliebiger Richtung.	Kein Eindringen von Öl, nachdem das zu prüfende Gerät 48 Std. lang mit 0,5 //Std. des spezifizierten Schneidöls betropft wurde.



SÄMTLICHE ABMESSUNGEN IN MILLIMETER.

Umrechnungsfaktor für Millimeter in Zoll: 0,03937. Umrechnungsfaktor für Gramm in Unzen: 0,03527.

Cat. No. M049-DE2-04

Im Sinne der ständigen Produktverbesserung behalten wir uns Änderungen der technischen Daten ohne vorherige Ankündigung vor.