

# Digitalanzeige in 1/32-DIN-Größe

## K3GN

### Kompakte und intelligente Digitalanzeige

- Ein einziges Einbau-Anzeigegerät deckt eine große Anzahl von Anwendungen ab.
  - 3 Haupt-Anwendungsfunktionen
    - Prozessanzeige (DC-Spannungs-/Stromeingang).
    - Drehzahlprozessor/Drehzahlmesser (Frequenzeingang).
    - Digitale Datenanzeige für PC/SPS (RS-485-Kommunikation).
- Einfache Konfiguration
  - Mehrbereichs-Analogeingang: verwendbar für alle Standard-Analogsignale.
    - 6 Eingangsbereiche verfügbar: 4 bis 20 mA, 0 bis 20 mA, 1 bis 5 V DC, 0 bis 5 V DC,  $\pm 5$  V DC,  $\pm 10$  V DC.
  - Eingangsimpuls-Frequenzbereich bis max. 5 kHz.
  - Skalierung über einen weiten Bereich von technischen Einheiten.
  - Programmierbares Ausgangsschaltverhalten, Einstellung der Dezimalkommaziffer, Teach-Programmierungsfunktion für den Eingangsbereich, Unterdrückung führender Nullen, Mittelwertbildung, Parameterschutz
- Moderne und kompakte Konstruktion
  - Sehr kompaktes 1/32-DIN-Gehäuse:
    - 48 (B) x 24 (H) x 83 (T) mm.
  - 5-stellige Anzeige mit programmierbarer Anzeigefarbe Umschaltung in rot oder grün.
  - Gute Ablesbarkeit Kontrastreiche LCD-Anzeige mit LED Hintergrundbeleuchtung.
  - Hoher Schutzgrad gegen Wasser und Staub: Gerätefront entspricht NEMA4X/IP66.
- Wählbare Ausgänge: 2 Relaisausgänge, 3 Transistorausgänge, RS-485 und Kombinationen dieser Ausgänge.
- Hohe Genauigkeit:  $\pm 0,1$  % des Gesamtmeßbereich
- Über die Gehäusefront oder über RS-485 leicht zu konfigurieren.
- EN/IEC-Konformität mit CE-Zeichen und UL/CSA-Zulassung.



## Aufbau der Modellnummer

### ■ Kodierung der Produktbezeichnung

K3GN -   -  24 VDC  
           1      2      3

#### 1. Art des Eingangs

ND: DC-Spannung/Strom, NPN

PD: DC-Spannung/Strom, PNP

#### 2. Art der Ausgänge

C: 2 Relaiskontaktausgänge (einpolige Schließer)

T1: 3 Transistorausgänge (NPN, offener Kollektor)

T2: 3 Transistorausgänge (PNP, offener Kollektor)

#### 3. Kommunikation

Leer: Kommunikation wird nicht unterstützt

FLK: RS-485

CONSULTING DISTRIBUTOR



POHL

POHL Electronic GmbH  
 Eduard-Maures-Straße 11a • 16761 Hennigsdorf  
 Tel. +49 3302 81893-0 • Fax +49 3302 81893-99  
 www.pohl-electronic.de • info@pohl-electronic.de

# Bestellinformationen

## ■ Modelliste

Art des Eingangs	Versorgungsspannung	Ausgang	Kommunikation	
			Keine Kommunikation	RS-485
DC-Spannung/Strom, NPN	24 V DC	Zwei Relais (einpolige Schließer)	K3GN-NDC 24 VDC	K3GN-NDC-FLK 24 VDC
		Drei NPN, offener Kollektor	K3GN-NDT1 24 VDC	K3GN-NDT1-FLK 24 VDC
DC-Spannung/Strom, PNP		Zwei Relais (einpolige Schließer)	K3GN-PDC 24 VDC	K3GN-PDC-FLK 24 VDC
		Drei PNP, offener Kollektor	K3GN-PDT2 24 VDC	K3GN-PDT2-FLK 24 VDC

## Technische Daten

### ■ Nennwerte

<b>Versorgungsspannung</b>	24 V DC		
<b>Betriebsspannungsbereich</b>	85 % bis 110 % der Nenn-Versorgungsspannung		
<b>Leistungsaufnahme (siehe Hinweis)</b>	Max. 2,5 W (bei max. DC-Last und allen Anzeigen erleuchtet)		
<b>Isolationswiderstand</b>	min. 20 MΩ (bei 500 V DC) zwischen externen Klemmen und Gehäuse. Galvanische Trennung zwischen Eingängen, Ausgängen und Spannungsversorgung.		
<b>Durchschlagfestigkeit</b>	1.000 V AC für 1 Minute zwischen externen Klemmen und Gehäuse. Galvanische Trennung zwischen Eingängen, Ausgängen und Spannungsversorgung.		
<b>Störfestigkeit</b>	±480 V an Spannungsversorgungsklemmen im Normalmodus, ±1500 V im Gleichtaktmodus, ±1 μs, oder 100 ns für Rechtecksignal-Störungen mit 1 ns		
<b>Vibrationsfestigkeit</b>	Fehlfunktion: 10 bis 55 Hz, jeweils 10 Min. in X-, Y- und Z-Richtung; Beschleunigung 9,8 m/s <sup>2</sup> Zerstörung: 30 bis 55 Hz, jeweils 10 Min. in X-, Y- und Z-Richtung; Beschleunigung 19,6 m/s <sup>2</sup>		
<b>Stoßfestigkeit</b>	Fehlfunktion: Modelle mit Transistorausgängen: 196 m/s <sup>2</sup> jeweils drei Mal in X-, Y- und Z-Richtung Modelle mit Relaiskontaktausgängen: 98 m/s <sup>2</sup> jeweils drei Mal in X-, Y- und Z-Richtung Zerstörung: 294 m/s <sup>2</sup> jeweils drei Mal in X-, Y- und Z-Richtung		
<b>Umgebungstemperatur</b>	Betrieb: -10°C bis 55°C (ohne Kondensat- oder Vereisung) Lagerung: -25°C bis 65°C (ohne Kondensat- oder Vereisung)		
<b>Umgebungsluftfeuchtigkeit</b>	Betrieb: 25 % bis 85 % (ohne Kondensatbildung)		
<b>EMV</b>	(EMI) Gehäuseabstrahlung: Wechselstrom-Netzabstrahlung: (EMS) Störfestigkeit gegen elektrostatische Entladung:  (Stufe 3) HF-Störfestigkeit:  Störfestigkeit gegen schnelle transiente Störungen : Störpulsverträglichkeit:  Störfestigkeit gegen Überspannungsstöße:  Störfestigkeit gegen leitungsgeführte Störgrößen Störfestigkeit gegen Spannungseinbrüche, Kurzzeitunterbrechungen und Spannungsschwankungen	EN61326+A1 CISPR 11 Gruppe 1 Klasse A: CISRP16-1/-2 CISPR 11 Gruppe 1 Klasse A: CISRP16-1/-2 EN61326+A1 EN61000-4-2:  EN61000-4-3:  EN61000-4-4:  EN61000-4-5:  EN61000-4-6:  EN61000-4-11:	Industrie  Industrie 4 kV Kontaktentladung (Stufe 2) 8 kV berührungsfreie Entladung 10 V/m (amplitudenmoduliert, 80 MHz bis 1 GHz) (Stufe 3) 2 kV (Netzleitung) (Stufe 3) 1 kV zwischen Leitungen (E/A-Signalleitung) 1 kV zwischen Leitungen 2 kV Leitung gegen Masse (Netzleitung) 3 V (0,15 bis 80 MHz) (Stufe 2)  0,5 Zyklen, 0, 180°, 100 % (Nennspannung)
<b>Zulassungen</b>	UL508, CSA22.2; Entspricht EN61326+A1, EN61010-1 (IEC61010-1) Entspricht VDE0106/P100 (Berührungsschutz) bei angebaute Klemmenabdeckung.		
<b>Gewicht</b>	ca. 100 g		

**Hinweis:** Die Kapazität der Spannungsversorgung muss größer als die Nennleistung sein, um den beim Einschalten der Digitalanzeige erforderlichen Einschaltstrom liefern zu können. Berücksichtigen Sie diesen Aspekt, wenn Sie mehrere Digitalanzeigen verwenden. Wenn die Versorgungsspannung angelegt wird, leuchten alle Anzeigen auf und Ausgänge sind auf AUS geschaltet. Bei Verwendung der Anlaufkompensationszeit zeigt die Anzeige "00000" an und alle Ausgänge sind auf AUS geschaltet.

## ■ Eigenschaften

<b>Eingangssignal</b>	Prozessspannung (1 bis 5 V, 0 bis 5 V, $\pm 5$ V, $\pm 10$ V) Prozessstrom (4 bis 20 mA, 0 bis 20 mA)	Potentialfreier Kontakt (max. 30 Hz mit EIN/AUS-Impulsweite von min. 16 ms) Offener Kollektor (max. 5 kHz mit EIN/AUS-Impulsweite von min. 90 $\mu$ s)	Digitale Datenanzeige (über RS-485 Kommunikation)
<b>A/D-Wandlung</b>	Doppelintegralmethode 14 Bit Auflösung	---	
<b>Abtastintervall</b>	250 ms	---	
<b>Anzeige- Aktualisierungs- intervall</b>	Abtastintervall (Abtastdauer multipliziert mit der Anzahl der Messungen zur Mittelwertbildung, wenn Mittelwertbildung verwendet wird.)		
<b>Impulsmessverfahren</b>	---	Periodische Messung	---
<b>Anschließbare Sensoren</b>	---	EIN-Restspannung: max. 2,5 V AUS-Leckstrom max. 0,1 mA Laststrom: Muss eine Schaltleistung von mindestens 15 mA haben. Muss zuverlässig Lastströme von max. 5 mA schalten können.	
<b>Anzeigebereich</b>	5 Stellen (-19999 bis 99999)		
<b>Anzeige</b>	7-Segment-Digitalanzeige, Zeichenhöhe: 7,0 mm		
<b>Polaritätsanzeige</b>	"- " wird automatisch bei negativen Eingangssignalen angezeigt.		
<b>Nullanzeige</b>	Führende Nullen werden nicht angezeigt.		
<b>Skalierungsfunktion</b>	Über Tasten an der Gerätevorderseite programmierbar (Anzeigebereich: -19999 bis 99999). Die Position des Dezimalkommata kann nach Wunsch festgelegt werden.		
<b>Externe Steuerungen (siehe Hinweis 1)</b>	HOLD: (Messwert wird gehalten) ZERO: (Zwangsweise Nullsetzung)	---	
<b>Hystereseeinstellung</b>	Über Tasten an der Gerätevorderseite programmierbar (0001 bis 9999).		
<b>Weitere Funktionen</b>	Programmierbare Anzeigefarbe Auswählbares Ausgangsschaltverhalten Sollwert-Teach-Einstellung Mittelwertbildung (einfacher Mittelwert) Tastensperre Kommunikations-Schreibsperre (nur Ausführungen mit Kommunikation)		
	Zwangsweise Nullsetzung über die Tasten an der Gerätefront Auswahl des Steuereingangs (HOLD/ ZERO) über Tasten an der Gerätefront Kalibrierung vor Ort	Anlaufkompensationszeit (0,00 bis 99,9 s) Auto-Nullzeit (0,0 bis 19,9 s)	
<b>Ausgang</b>	Relais: 2 Schließer Transistoren: 3 NPN, offener Kollektor 3 PNP, offener Kollektor  Kombinationen: Kommunikationsausgang (RS-485) + Relaisausgänge (2 Schließer); Kommunikationsausgang (RS-485) + Transistorausgänge (3 NPN, offener Kollektor); Kommunikationsausgang (RS-485) + Transistorausgänge (3 PNP, offener Kollektor)		
<b>Kommunikation</b>	Kommunikationsfunktion: RS-485		
<b>Ansprechverzögerung bei Signalausgängen (Transistorausgänge)</b>	max. 750 ms		
<b>Schutzklasse</b>	Gerätefront: NEMA4X für Innenbereiche (entspricht IP66) Hinteres Gehäuse: IEC-Norm IP20 Klemmen: IEC-Norm IP20		
<b>Speicherschutz</b>	Nicht-flüchtiger Speicher (EEPROM) (100.000 Mal überschreibbar)		

- Hinweis 1.** Die Mindesteingangszeit für Steuersignale beträgt 80 ms.  
**2.** Weitere Informationen finden Sie im *N102 Technischen Handbuch*.

## ■ Messbereiche

### Eingänge für Prozessspannung/-strom

Eingang	Messbereich	Messgenauigkeit	Eingangsimpedanz	Anzeigbarer Bereich
DC-Spannung	1,000 bis 5,000 V/ 0,000 bis 5,000 V	max. $\pm 0,1$ % vom Gesamtmeßbereich, max. $\pm 1$ Stelle (bei $23 \pm 3^\circ\text{C}$ )	Min. $1 \text{ M}\Omega$	-19999 bis 99999 (mit Skalierungsfunktion)
	-5,000 bis 5,000 V	max. $\pm 0,1$ % vom Gesamtmeßbereich, max. $\pm 1$ Stelle (bei $23 \pm 5^\circ\text{C}$ )		
	-10,00 bis 10,00 V	max. $\pm 0,1$ % vom Gesamtmeßbereich, max. $\pm 1$ Stelle (bei $23 \pm 5^\circ\text{C}$ )		
DC-Strom	4,00 bis 20,00 mA/ 0,00 bis 20,00 mA	max. $\pm 0,1$ % vom Gesamtmeßbereich, max. $\pm 1$ Stelle (bei $23 \pm 3^\circ\text{C}$ )	60 $\Omega$	

### Potentialfreier Kontakteingänge/offene Kollektoreingänge

Eingang	Messbereich	Messgenauigkeit (bei $23 \pm 5^\circ\text{C}$ )	Anzeigbarer Bereich
Potentialfreier Kontakt (max. 30 Hz) mit EIN/AUS-Impulsweite von min. 16 ms	0,05 bis 30,00 Hz	max. $\pm 0,1$ % vom Gesamtmeßbereich, max. $\pm 1$ Stelle	-19999 bis 99999 (mit Skalierungsfunktion)
Offener Kollektor (max. 5 kHz) mit EIN/AUS-Impulsweite von min. 90 $\mu\text{s}$	0,1 bis 5000,0 Hz		

### Digitale Datenanzeige (über RS-485 Kommunikation)

Anzeigbarer Bereich	-19999 bis 99999
---------------------	------------------

## ■ Nennwerte für Ein-/Ausgänge

### Relaiskontaktausgang

(Verwendung von G6K-Relais)

Beschreibung	Ohmsche Last ( $\cos\phi = 1$ )
Nennlast	1 A bei 30 V DC
Nenndauerstrom	max. 1 A (an Com.-Klemme)
Max. Kontaktspannung	60 V DC
Max. Kontaktstrom	1 A (an Com.-Klemme)
Max. Schaltleistung	30 VA
Mindestlast (P-Pegel, Referenzwert)	10 mV, 10 $\mu\text{A}$
Mechanische Lebensdauer	min. 50.000.000 Schaltspiele (bei einer Schaltfrequenz von 36.000 Schaltspielen/h)
Elektrische Lebensdauer (bei einer Umgebungstemperatur von $23^\circ\text{C}$ )	min. 100.000 Schaltspiele (bei Nennlast und einer Schaltfrequenz von 1.800 Schaltspielen/h)

### Transistorausgang

Nennlastspannung	24 V DC
Max. Laststrom	50 mA
Leckstrom	100 $\mu\text{A}$ max.

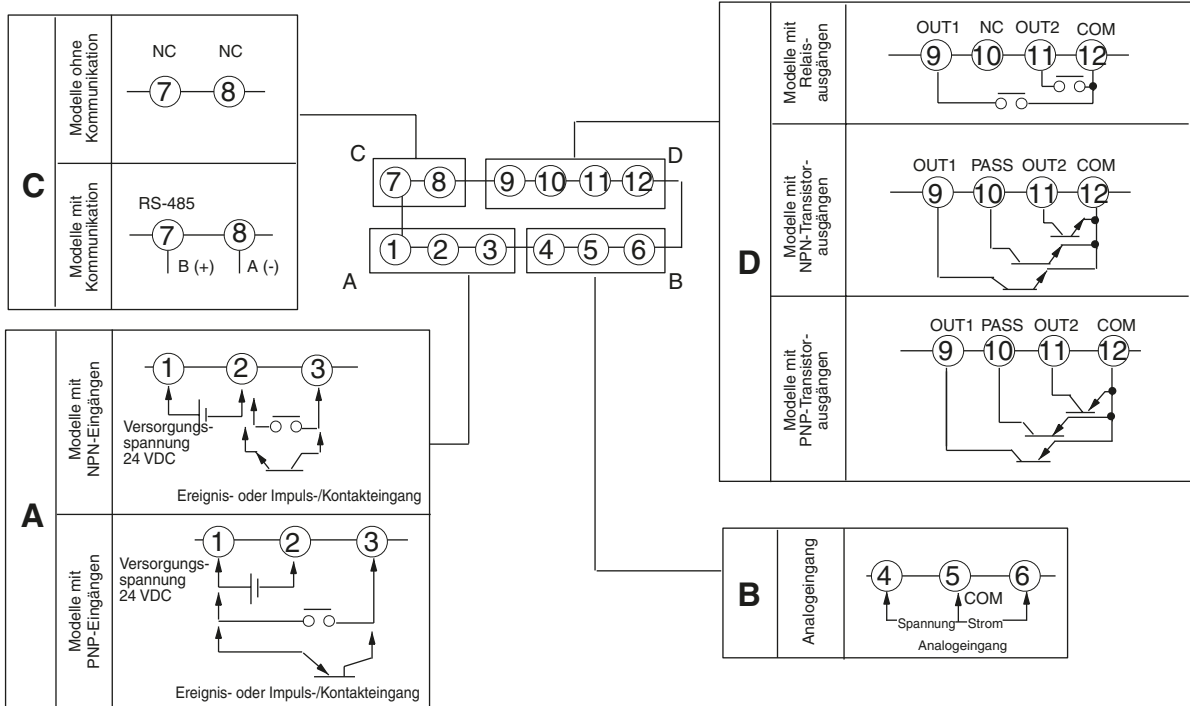
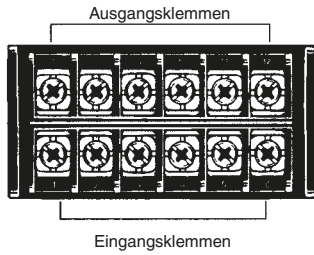
## ■ Kommunikations-Spezifikationen

Beschreibung	RS-485
Übertragungsverfahren	2-Draht, Halbduplex
Synchronisationsverfahren	Start-Stopp-Synchronisierung
Baudrate	1.200/2.400/4.800/9.600/19.200 Bit/s
Übertragungscode	ASCII
Kommunikation	Lesen und Schreiben von/auf K3GN
	Sollwerte lesen/schreiben, Skalierwerte lesen/schreiben, Schreiben von Daten über Kommunikationen aktivieren/deaktivieren, zwangsweise Nullsetzung und weitere Daten.

Weitere Informationen finden Sie im *N102 Bedienerhandbuch*.

# Anschlüsse

## ■ Klemmenbelegung

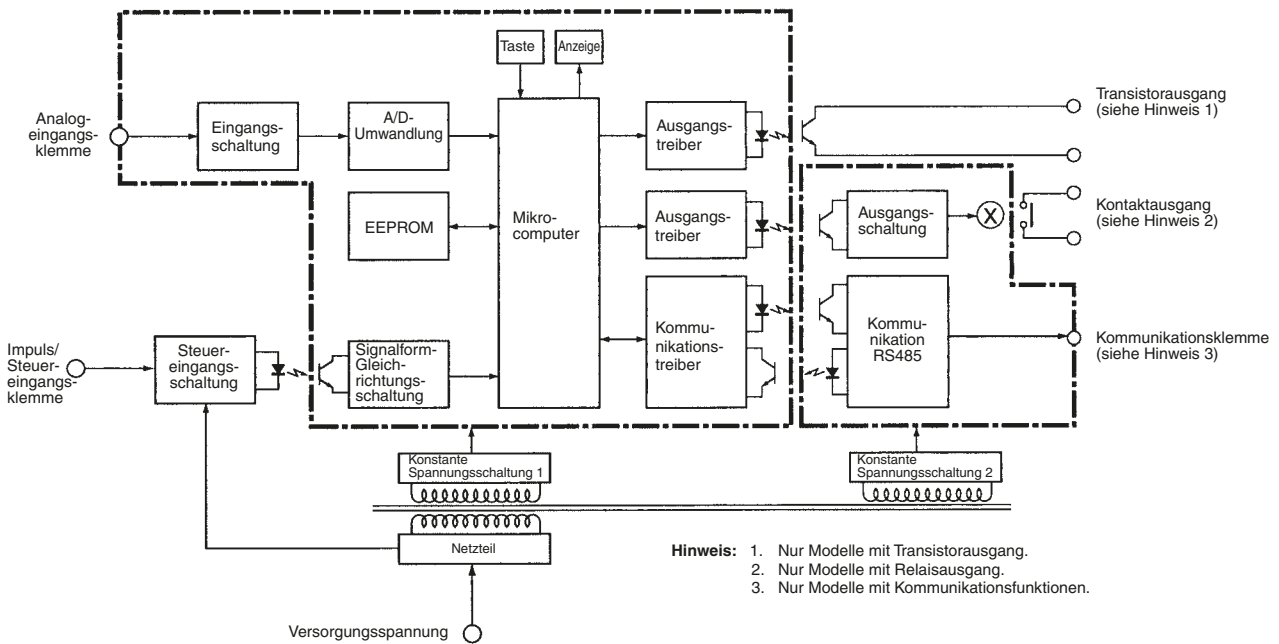


Klemme Nr.	Bezeichnung	Beschreibung
①-②	Betriebsspannung	Anschluss an die Betriebsversorgungsspannung.
③-②	Ereigniseingang oder Impuls-/Kontakteingang	Arbeitet wie folgt in Abhängigkeit von der Parametereinstellung: <ul style="list-style-type: none"> <li>• Prozesswert wird gehalten.</li> <li>• Setzen und Aufheben der zwangsweise Nullpunkt-Unterdrückung.</li> <li>• Impuls- oder Kontakteingang.</li> </ul>
③-①		
④,⑥-⑤	Analogeingang	Anschluss analoger Spannungs- oder Strom-Eingangssignale.
⑦-⑧	Kommunikation	RS-485-Kommunikationsklemmen
⑨,⑪-⑫	Ausgänge	Relaisausgänge oder Transistorausgänge Bei Ausführungen mit Transistorausgängen gibt es auch einen PASS-Schaltausgang.
⑨,⑩,⑪-⑫		

Multifunktions-  
anzeigen

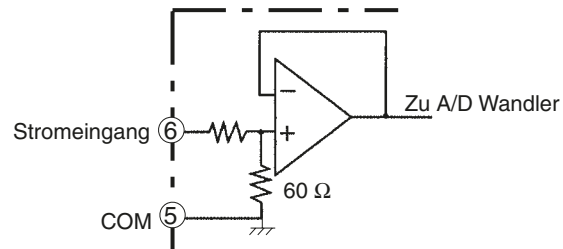
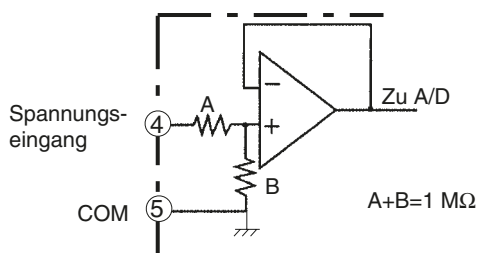
# Verdrahtung

## Blockschaltbild



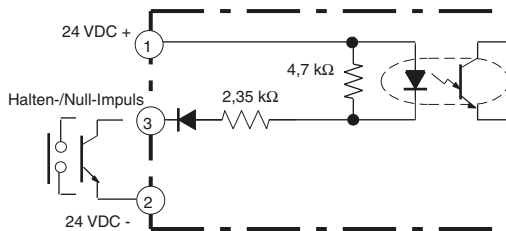
## Eingangsschaltungen

### Analogeingang (DC-Spannung/Strom)

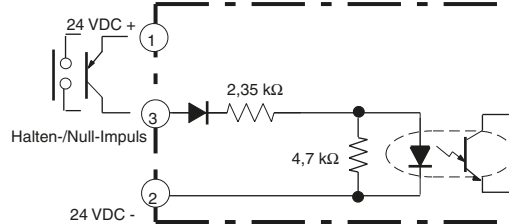


### Impulseingang/Steuerereigniseingang (HOLD/ZERO)

#### NPN-Eingang

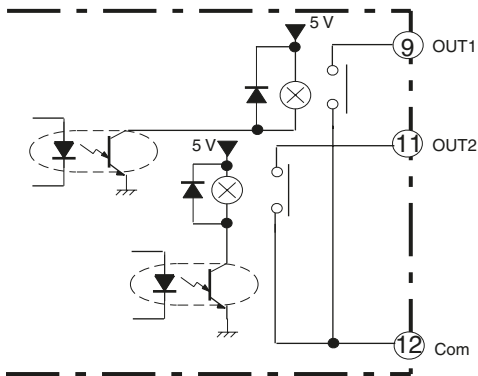


#### PNP-Eingang



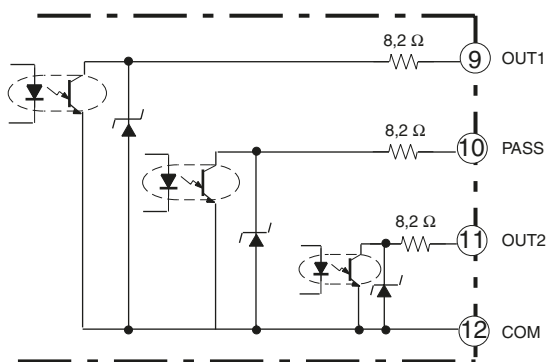
# Ausgangsschaltungen

## Kontaktausgang

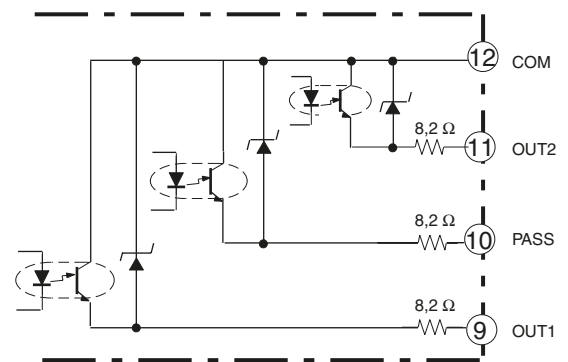


## Transistorausgang

### NPN-Ausgang



### PNP-Ausgang



# Betrieb

## ■ Hauptfunktionen

### Eingangsarten und -bereiche

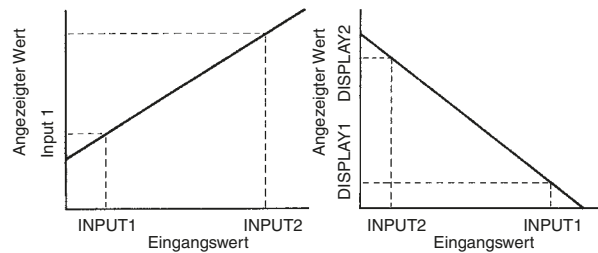
Art des Eingangs (Einstellparameter)	Funktion	Eingangsbereich (Einstellparameter)	Einstellbereich
Analogeingang (ANALOG)	Auswahl von Signaleingang für DC-Spannung/Strom.	4 bis 20 mA/0 bis 20 mA (4-20) 1 bis 5 V/0 bis 5 V (1-5) ±5 V (5) ±10 V (10)	Anzeigbar von -19999 bis 99999 mit Skalierungsfunktion. Die Position des Dezimalkommata kann nach Wunsch festgelegt werden.
Impulseingang (PULSE)	Auswahl der Frequenz des Eingangssignals.	0,05 bis 30 Hz (30) 0 bis 5 kHz (5K)	
Dezentral (CENTRAL)	Anzeige digitaler Daten von einer SPS oder einem PC.(RS 485)	---	

## Skalierung

### Analoge (Prozess-) Eingangssignale

K3GN wandelt Eingangssignale in die gewünschten physikalischen Werte um.

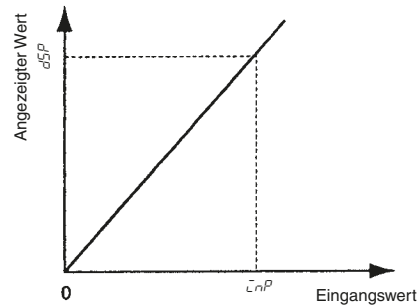
- INPUT2: Ein beliebiger Eingangswert
- DISPLAY2: Angezeigter Wert entsprechend Input 2
- INPUT1: Ein beliebiger Eingangswert
- DISPLAY1: Angezeigter Wert entsprechend Input 1



**Beispiel:** Bei der Drehzahlanzeige (U/min) einer Maschine, die 5 Impulse pro Umdrehung erzeugt, ergibt sich D wie folgt:

$$D = f \times 1/5 \times 60,$$

wenn also  $f = 1$  ist, dann ist  $D = 12$ . Geben Sie also für  $CONP$  1 und für  $dSP$  12 ein.



### Impulsfrequenz

K3GN wandelt Impulssignaleingänge in gewünschte Einheiten wie z.B. Drehzahl oder Drehgeschwindigkeit um.

Die Steigung des linearen Verhältnisses zwischen Eingangswert und Anzeigewert wird automatisch berechnet, wenn ein Eingangswert und der ihm entsprechende Anzeigewert eingegeben werden.

- Eingangswert: Ein beliebiger Eingangswert
- Anzeigewert: Gewünschter Anzeigewert, der dem Eingangswert entspricht

Falls keine Skalierung für Impulssignale vorgenommen wird, wird die Eingangsfrequenz angezeigt.

Das Verhältnis zwischen Eingang,  $f$ , und Anzeige,  $D$ , wird in der Form  $D = f \times a$  (Multiplikationsfaktor) ausgedrückt. Der Wert von  $a$  ändert sich entsprechend der Anzeigeeinheit. Wenn z. B. die Anzeigeeinheit U/min ist, ergibt sich  $Y$  wie folgt:

$$D = f \times 1/N \times 60 \text{ (z. B. } a = 1/N \times 60)$$

wobei  $N$  die Anzahl von Impulsen pro Umdrehung und  $f$  die Eingangsimpulsfrequenz (Hz) ist.

Wenn die Anzeigeeinheit m/min ist, ergibt sich  $Y$  wie folgt:

$$D = f \times \pi d \times 1/N \times 60 \text{ (z. B. } a = \pi d \times 1/N \times 60)$$

wobei  $\pi d$  = die Wellenlänge (Umfang in m) pro Umdrehung ist.



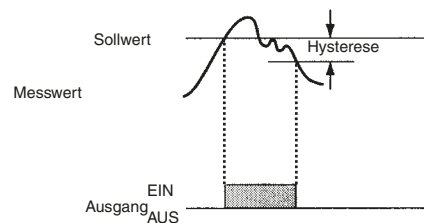
### Mittelwertbildung

Die Mittelwertbildung stabilisiert angezeigte Werte durch Berechnung eines Durchschnittswerts der entsprechenden Eingangssignale, welche dynamisch schwanken.

### Hysterese

Die Hysterese von Signalvergleich-Ausgängen kann eingestellt werden, um ein Flattern der Relais- oder Transistorausgängen zu vermeiden.

#### Oberer Grenzwert (hoch)





## Anlaufkompensationszeit (nur Impulseingang)

Die Anlaufkompensationszeit-Parameter verhindert, dass die Messoperation ab dem Moment, an dem die K3GN eingeschaltet wird, bis zum Ende der voreingestellten Zeitspanne eine unnötige Ausgabe aufgrund spontaner, schwankender Eingangssignale erzeugt.

Die Kompensationszeit kann in einem Bereich von 0,0 bis 99,9 Sekunden eingestellt werden, die die Wartezeit darstellt, bis der Messung unterzogene Geräte nach dem Einschalten der Spannungsversorgung stabil arbeiten.

## Wechsel der Anzeigefarbe

Die Anzeige kann für einen Farbwechsel programmiert werden, wenn ein Ausgang auf EIN geschaltet wird. Beispielsweise kann die K3GN so programmiert werden, dass die Anzeige im Normalzustand grün und bei Fehlern rot erfolgt. Die Farbe kann so eingestellt werden, dass sie beim Einschalten eines Ausgangs entweder von grün nach rot oder von rot nach grün wechselt.

Die Programmierung der K3GN kann auch so erfolgen, dass die Anzeige nur eine Farbe erfolgt: Rot oder grün.

## Teach-Programmierung

Mit Hilfe der Teach-Programmierungsfunktion wird ein aktuell gemessener Wert als Skalierwert festgelegt werden. Teach-Programmierung kann während der Skalierung mit der "Auf" Taste aktiviert und gespeichert werden.

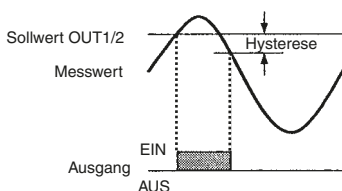
## Konfigurierbares Ausgangsschaltverhalten

Ausgang 1 und Ausgang 2 können für das Schalten in drei unterschiedlichen Betriebsarten eingestellt werden:

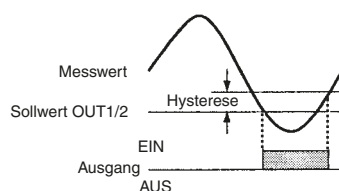
- Oberer Grenzwert (Schalten bei Überschreitung):  
Der Ausgang wird aktiviert, wenn der Istwert den Sollwert überschreitet.
- Unterer Grenzwert (Schalten bei Unterschreitung):  
Der Ausgang wird aktiviert, wenn der Istwert den Sollwert unterschreitet.
- Ober- und Untergrenzen (Schalten bei Über- und Unterschreitung):  
Der obere (Sollwert H) und untere (Sollwert L) Grenzwert können unabhängig voneinander festgelegt werden.  
Der Ausgang wird aktiviert, wenn der Istwert den oberen Sollwert überschreitet oder den unteren Sollwert unterschreitet.

Nur Ausführungen mit Transistorausgang haben einen PASS-Ausgang, der aktiviert wird, wenn weder Ausgang 1 noch Ausgang 2 nicht-aktiviert sind.

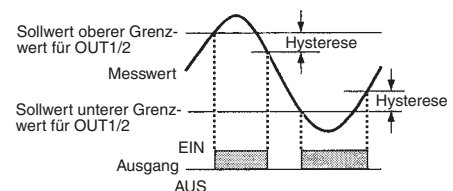
### Oberer Grenzwert (Hoch)



### Unterer Grenzwert (Niedrig)

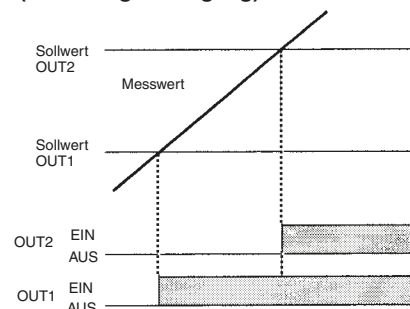


### Obere und untere Grenzwerte (Band-Überschreitung)

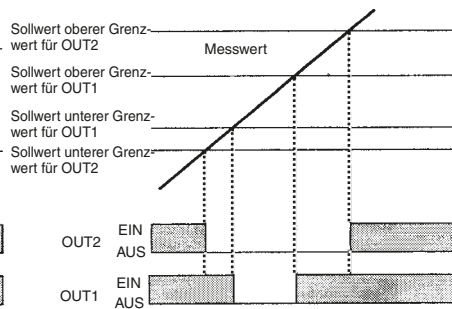


Die drei zuvor vorgestellten Ausgangsschaltverhalten können auf beliebige Weise kombiniert werden. Nachstehend sind einige Kombinationsmöglichkeiten dargestellt.

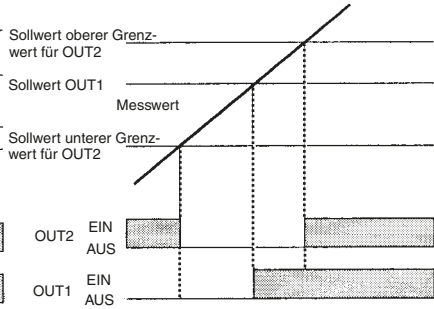
### Oberer Grenzwert (zweistufiger Ausgang)



### Schwellenwertausgang

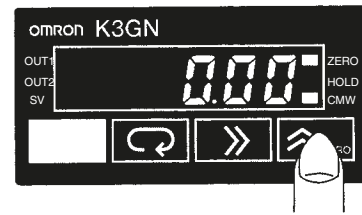


### Kombination aus oberem und oberem/unterem Grenzwert



## Funktion zur zwangsweisen Nullsetzung

Mit einem kurzen Druck auf der Taste "Auf / Zero" wird während einer Messung der momentan angezeigte Wert auf Null gesetzt und die gesamte Kennlinie um diesen Betrag verschoben. (Beim erneuten kurzen Druck auf der Taste "Auf / Zero" wird die Kennlinie wieder verschoben.) Beim länger gedrückten Halten der Taste wird die Nullsetzung aufgehoben.



# Bezeichnungen

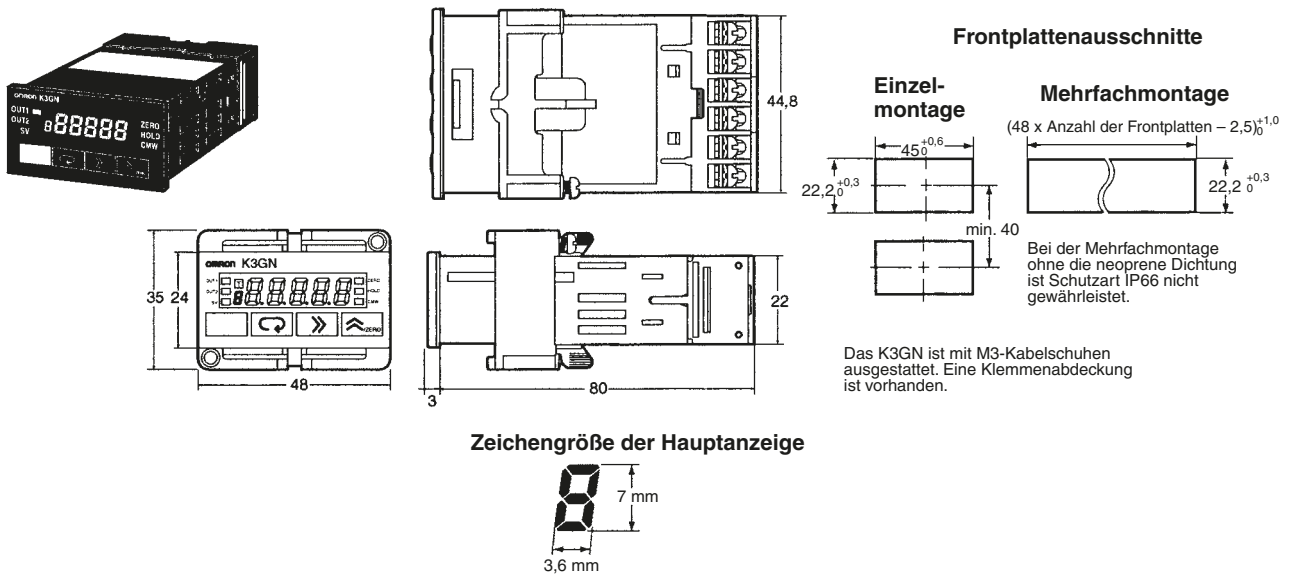


Bezeichnung	Funktionen	
<b>1. Hauptanzeige</b>	Zeigt Prozesswerte, Parameter und Einstellwerte an.	
<b>2. Statusanzeigen</b>	<b>OUT1</b>	Leuchtet, wenn Ausgang 1 aktiviert ist.
	<b>OUT2</b>	Leuchtet, wenn Ausgang 2 aktiviert ist.
	<b>SV</b>	Leuchtet, wenn ein Sollwert angezeigt oder geändert wird.
	<b>T</b>	Leuchtet, wenn die Teach-Programmierungsfunktion aktiviert ist. Blinkt, wenn sich die K3GN im Teach-Programmierungs-Betrieb befindet. Leuchtet, wenn während der Kalibrierung durch den Benutzer ein Kalibrierwert angezeigt wird. Blinkt während des Lesens eines Kalibrierwerts.
	<b>ZERO</b>	Leuchtet während der zwangsweisen Nullsetzungsfunktion aktiv ist.
	<b>HOLD</b>	Leuchtet bei aktivierter HOLD-Funktion (Haltewertfunktion).
	<b>CMW</b>	Leuchtet, nur wenn die Kommunikations-Schreibfunktion "aktiviert" ist
<b>3. Ebenenanzeige</b>	Zeigt die aktuelle Ebene der K3GN an (nähere Einzelheiten siehe weiter unten).	
<b>4. Ebenen-Taste</b>	Wird zum Wechsel der Ebene verwendet.	
<b>5. Betriebsarten-Taste</b>	Wird zur sequentiellen Anzeige der Parameter in der Hauptanzeige verwendet.	
<b>6. Umschalttaste</b>	Wird zur Aktivierung der Änderung des Einstellwerts verwendet. Beim Ändern von Einstellwerten wird diese Taste zum Wechsel zwischen den einzelnen Stellen verwendet.	
<b>7. Aufwärts-/Nulltaste</b>	Zum Ändern von Einstellwerten verwendet. Wird auch zum Setzen und Aufheben von zwangsweisen Nullsetzungen während der Anzeige eines Messwerts verwendet.	

Ebenenanzeige	Ebene
<i>P</i>	Schutz
Leuchtet nicht	Betrieb
<i>A</i>	Parameter
<i>S</i>	Konfiguration
<i>L</i>	Kommunikationseinstellung
<i>F</i>	Erweiterte Konfiguration
<i>U</i>	Geräte Kalibrierung(nicht Freigegeben )

# Abmessungen

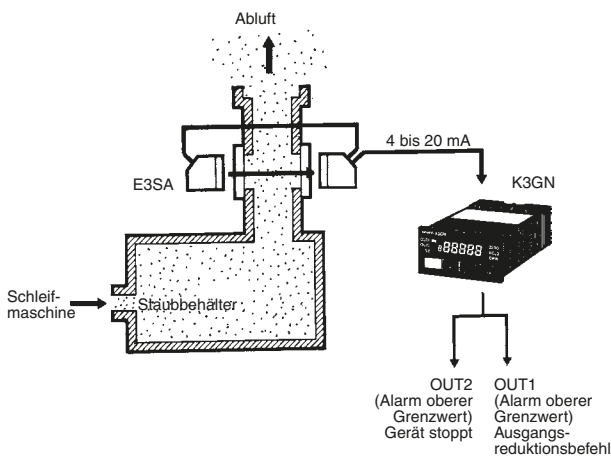
**Hinweis:** Alle Werte sind Millimeterwerte, sofern nicht anders angegeben.



# Anwendungsbeispiele

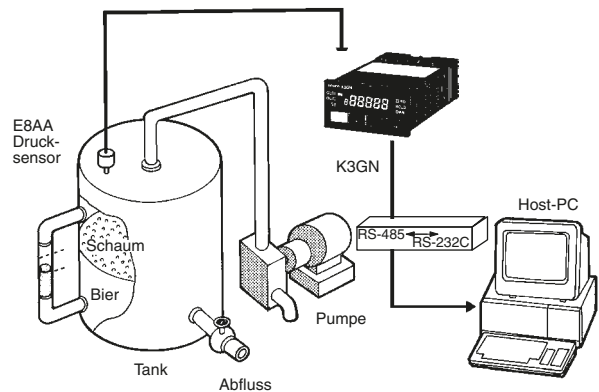
## Erkennung von Staub in Abluft

Die Änderung der Staubdichte wird durch den Sensor E3SA gemessen und vom K3GN angezeigt und ausgewertet.



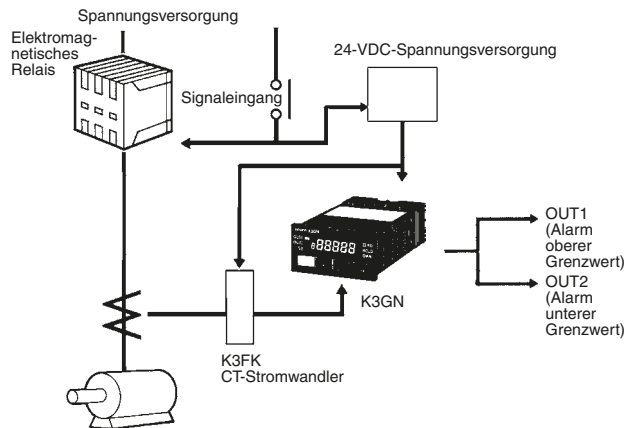
## Überwachung eines Behälterdrucks

Das Ausgangssignal des Drucksensors wird verarbeitet und der Druck wird angezeigt. Mit Hilfe der Kommunikationsfunktion ist eine Fernüberwachung des Betriebs möglich.



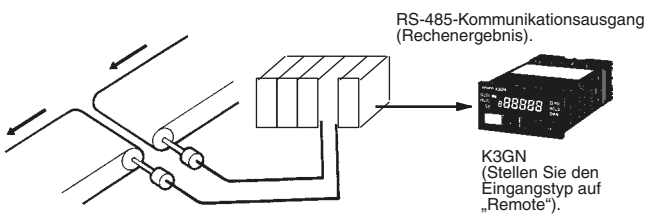
## Überwachung des Motorlaststroms

Wenn die Anlaufkompensationszeit der K3GN aktiviert ist, wird die K3GN durch den Einschaltstrom beim Anlaufen des Motors nicht beeinflusst und gibt kein Signal aus.



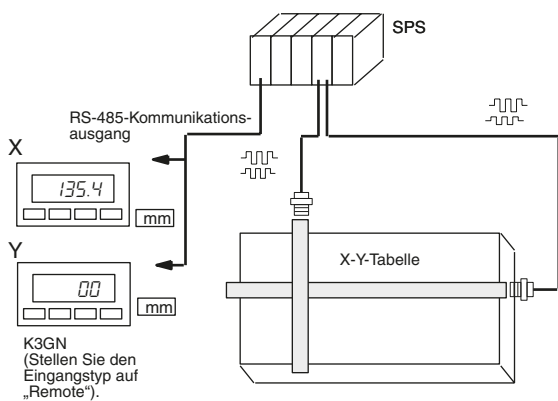
## Überwachung der Geschwindigkeitsdifferenz zwischen zwei Transportbändern

Die Geschwindigkeitsdifferenz zwischen den beiden Transportbändern wird von einer SPS errechnet und das Ergebnis über RS-485 an die K3GN übermittelt, von der es angezeigt wird.



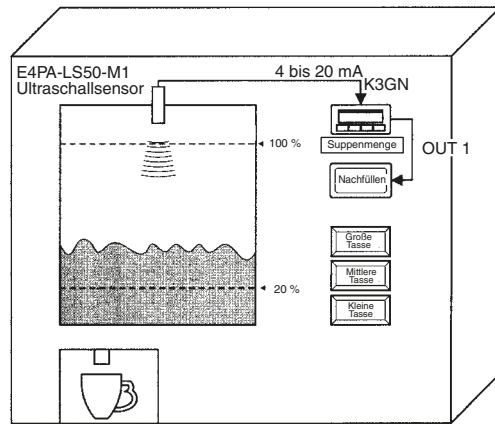
## Anzeigen der Position auf einem X-Y-Tisch

Die Position auf dem X-Y-Tisch wird von einer SPS errechnet und das Ergebnis über RS-485 an die K3GN übermittelt, von der es angezeigt wird. Die Skalierungsfunktion kann zur Anzeige des Ergebnisses in Millimetern verwendet werden.

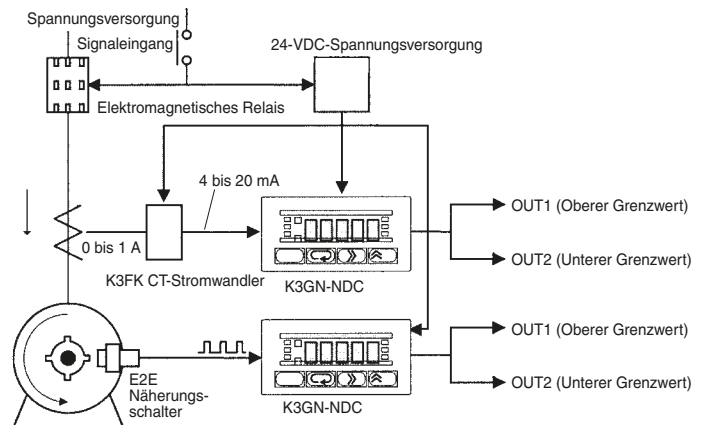


## Überwachung der Restmenge von Suppe

Der Abstand zur Oberfläche der Suppe wird mit einem Ultraschallsensor gemessen und die K3GN zeigt anhand dieses Abstands die verbleibende Menge an. Wenn die verbleibende Suppenmenge auf weniger als 20 % absinkt, schaltet die K3GN die "Nachfüll"-Anzeige ein.



## Überwachung der Motordrehzahl



# Sicherheitshinweise

## ⚠ VORSICHT

Berühren Sie die Klemmen nicht bei eingeschalteter Versorgungsspannung. Es besteht die Gefahr eines elektrischen Schlags. Berühren Sie die Klemmen bei eingeschalteter Versorgungsspannung nicht mit einem Schraubendreher. Ein elektrischer Schlag kann über den Schraubendreher übertragen werden.

## ⚠ Achtung

Achten Sie darauf, dass keine Metallgegenstände oder abgeschnittene Drähte in das Gerät gelangen. Es besteht die Gefahr eines elektrischen Schlags, eines Brands sowie das Risiko von Fehlfunktionen.

## ⚠ Achtung

Versuchen Sie nicht, das Gerät zu zerlegen, instand zu setzen oder zu modifizieren. Es besteht die Gefahr eines elektrischen Schlags, eines Brands sowie das Risiko von Fehlfunktionen.

## ⚠ Achtung

Betreiben Sie das Gerät nicht an Orten, an denen es brennbaren oder explosiven Gasen ausgesetzt ist.

## ⚠ Achtung

Die Lebensdauer der Ausgangsrelais hängt stark von der Schaltleistung und den Einsatzbedingungen ab. Berücksichtigen Sie die tatsächlichen Betriebsbedingungen und verwenden Sie das Produkt innerhalb der Nennbelastbarkeit und der elektrischen Lebensdauer.

## ⚠ Achtung

Verwenden Sie keine Lasten, die den Nennwert überschreiten. Andernfalls besteht die Gefahr der Beschädigung oder Brandgefahr.

## ⚠ Achtung

Verwenden Sie eine den Spezifikationen entsprechende Versorgungsspannung. Andernfalls besteht die Gefahr der Beschädigung oder Brandgefahr.

## ⚠ Achtung

Achten Sie darauf, die Klemmschrauben fest anzuziehen. Das empfohlene Anzugsdrehmoment beträgt 0,5 Nm. Lose Schrauben können zu Betriebsstörungen des Produkts oder zu einer Fehlfunktion führen.

## ⚠ Achtung

Nehmen Sie ordnungsgemäße, der Anwendung entsprechende Geräteeinstellungen vor. Andernfalls kann es zu unerwartetem Verhalten des Geräts und in der Folge zur Beschädigung des Geräts sowie zu Verletzungen kommen.

## ⚠ Achtung

Dieses Produkt ist keine Sicherheitsvorrichtung. Störungen des Geräts können zum Ausfall der Signalvergleich-Ausgänge führen. Ergreifen Sie Sicherheitsmaßnahmen, wie z. B. der Einbau eines getrennten Überwachungssystems, um schwere Unfälle aufgrund solcher Ausfälle zu vermeiden und die Sicherheit zu gewährleisten.

Beachten Sie aus Gründen der Betriebssicherheit die folgenden Sicherheitshinweise:

1. Nehmen Sie keine Anschlüsse an nicht belegte Klemmen vor.
2. Prüfen Sie alle Klemmen vor dem Anschließen auf korrekte Nummerierung und Polarität. Durch falsche oder verpolte Anschlüsse können interne Bauteile der K3GN beschädigt werden oder durchbrennen.
3. Betreiben Sie das Gerät nicht an Orten, an denen es folgenden Einflüssen ausgesetzt ist:
  - Staub oder explosive Gase (z. B. Schwefel- oder Ammoniakgas).
  - Kondensat- oder Eisbildung aufgrund hoher Luftfeuchtigkeit.
  - Außenbereiche oder direkte Sonneneinstrahlung.
  - Spritzende Flüssigkeiten oder ölhaltige Luft.
  - Direkte Wärmestrahlung durch Heizgeräte.
  - Extreme Temperaturschwankungen.

4. Blockieren Sie die Wärmeabgabe im Bereich des Geräts nicht bzw. installieren Sie es mit ausreichend Raum für die Wärmeabgabe. Verdecken Sie die Belüftungsöffnungen auf der Rückseite des Geräts nicht.
5. Verwenden Sie zum Reinigen des Geräts keine Lösungsmittel. Verwenden Sie handelsüblichen Reinigungsalkohol.
6. Verwenden Sie eine Spannungsversorgung, die den Spezifikationen für die Versorgungsspannung der K3GN entspricht. Stellen Sie sicher, dass die Nennspannung innerhalb von 2 s nach Einschalten der Versorgungsspannung erreicht wird.
7. Verwenden Sie die K3GN innerhalb der spezifizierten Temperatur- und Luftfeuchtigkeitsbereiche. Bei Einbau der K3GN in eine Schalttafel muss sichergestellt sein, dass die Temperatur um die K3GN (nicht die Temperatur um die Schalttafel) 55°C nicht übersteigt. Wenn die K3GN Wärmestrahlung durch Heizgeräte ausgesetzt ist, darf die Temperatur an der Oberfläche der K3GN 55°C nicht überschreiten. Ein Ventilator oder eine andere Form der Wärmeabführung kann Abhilfe schaffen.
8. Lagern Sie die K3GN innerhalb der spezifizierten Temperatur- und Luftfeuchtigkeitsbereiche.
9. Legen Sie während Betrieb und Lagerung keine schweren Gegenstände auf dem Gerät ab. Andernfalls kann die K3GN verformt oder beschädigt werden.
10. Warten Sie nach dem Einschalten des Geräts mindestens 15 Minuten, um korrekte Messergebnisse zu erzielen.

## Installation

Die empfohlene Schalttafelstärke beträgt 1 bis 5 mm.

Setzen Sie die K3GN in den rechteckigen Ausschnitt ein, setzen Sie den Adapter von der Rückseite auf und schieben Sie die K3GN so weit wie möglich in den Ausschnitt ein. Verwenden Sie Schrauben zur Sicherung der K3GN. Wenn die K3GN wasserdicht sein soll, muss eine wasserfeste Dichtung verwendet werden.

Installieren Sie die wasserfeste Dichtung in der korrekten Ausrichtung. Beachten Sie, dass die Dichtung nur in der korrekten Ausrichtung zu verwenden ist.

Wenn zwei oder mehr Produkte nebeneinander in einem Ausschnitt installiert werden, muss gewährleistet sein, dass die Umgebungstemperatur die Spezifikation nicht überschreitet.

Installieren Sie die K3GN so waagrecht wie möglich.

Installieren Sie die K3GN soweit wie möglich von Geräten entfernt, die starke Hochfrequenzfelder oder Spannungsspitzen erzeugen (zum Beispiel Elektro-Hochfrequenz-Schweißgeräte oder -Nähmaschinen).

## Betrieb

Ein K3GN-Modell mit einem Relaiskontakt- oder Transistorausgang gibt evtl. keinen normalen Alarm aus, wenn ein Fehler im Gerät vorliegt. Es wird empfohlen, eine unabhängige Alarmvorrichtung an das Gerät anzuschließen.

Die Parameter sind werksseitig so eingestellt, so dass die K3GN normal arbeiten kann. Die Parametereinstellungen können entsprechend der Anwendung geändert werden.

## Verdrahtung

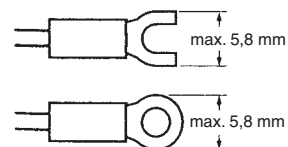
Achten Sie beim Anschluss der Versorgungsspannung auf die richtige Polarität. Bei vertauschter Polarität besteht die Gefahr der Beschädigung des Geräts oder Brandgefahr.

Verdrahten Sie die Klemmen mit Crimp-Kabelschuhen.

Ziehen Sie die Klemmschrauben mit einem Anzugsdrehmoment von 0,5 Nm fest.

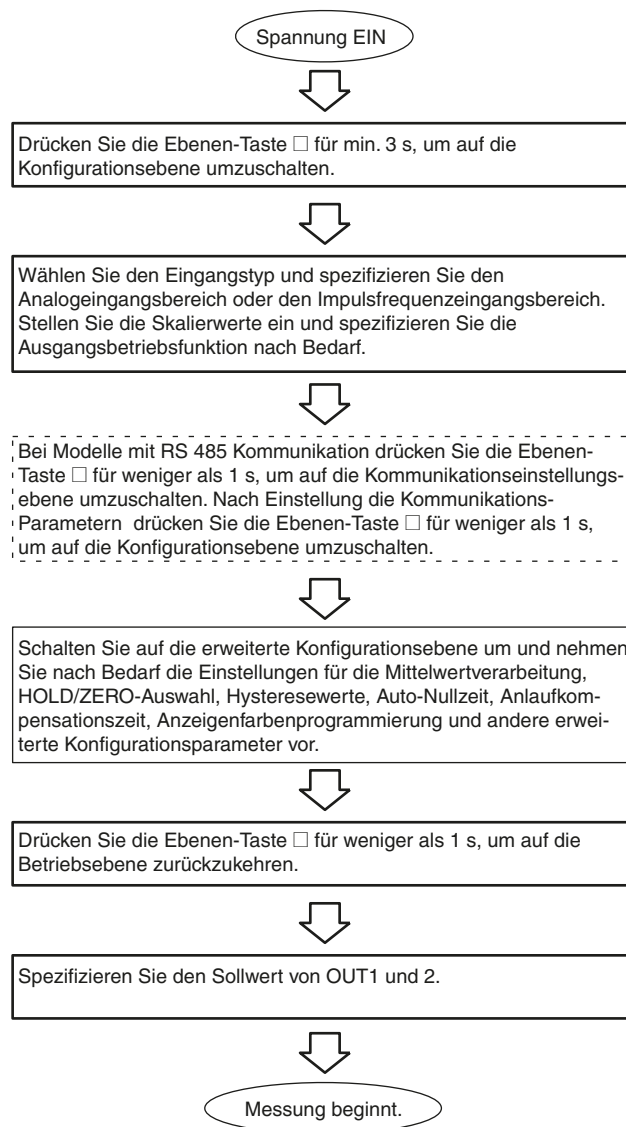
Verlegen Sie die Signal- und Leistungsleitungen zur Vermeidung von Störsignalen getrennt voneinander.

Verwenden Sie M3-Crimp-Kabelschuhe des nachstehend gezeigten Typs.



# Bedienung

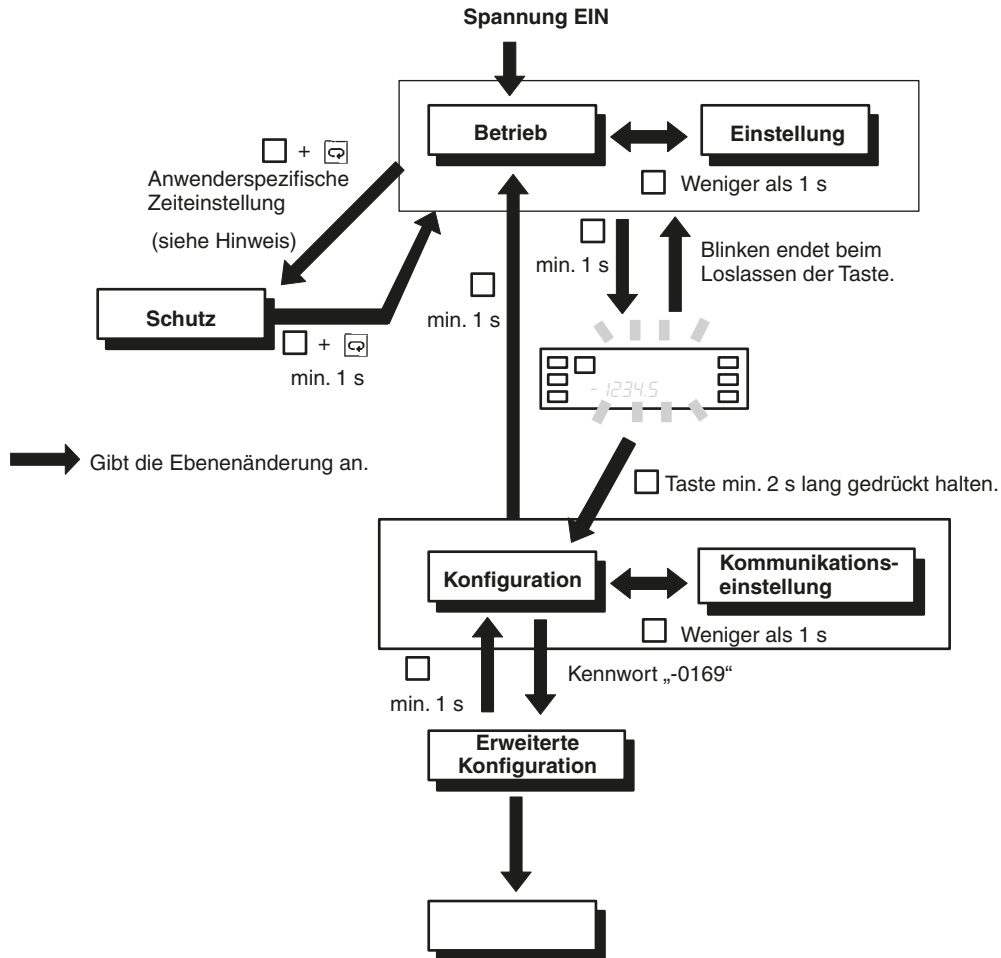
## ■ Konfiguration



## Ebenen

Mit "Ebene" werden Parametergruppen bezeichnet. In der nachstehenden Tabelle sind in der jeweiligen Ebene verfügbaren Funktionen aufgeführt und wie zwischen den Ebenen gewechselt wird. Bei bestimmten Modellen werden einige Parameter nicht angezeigt.

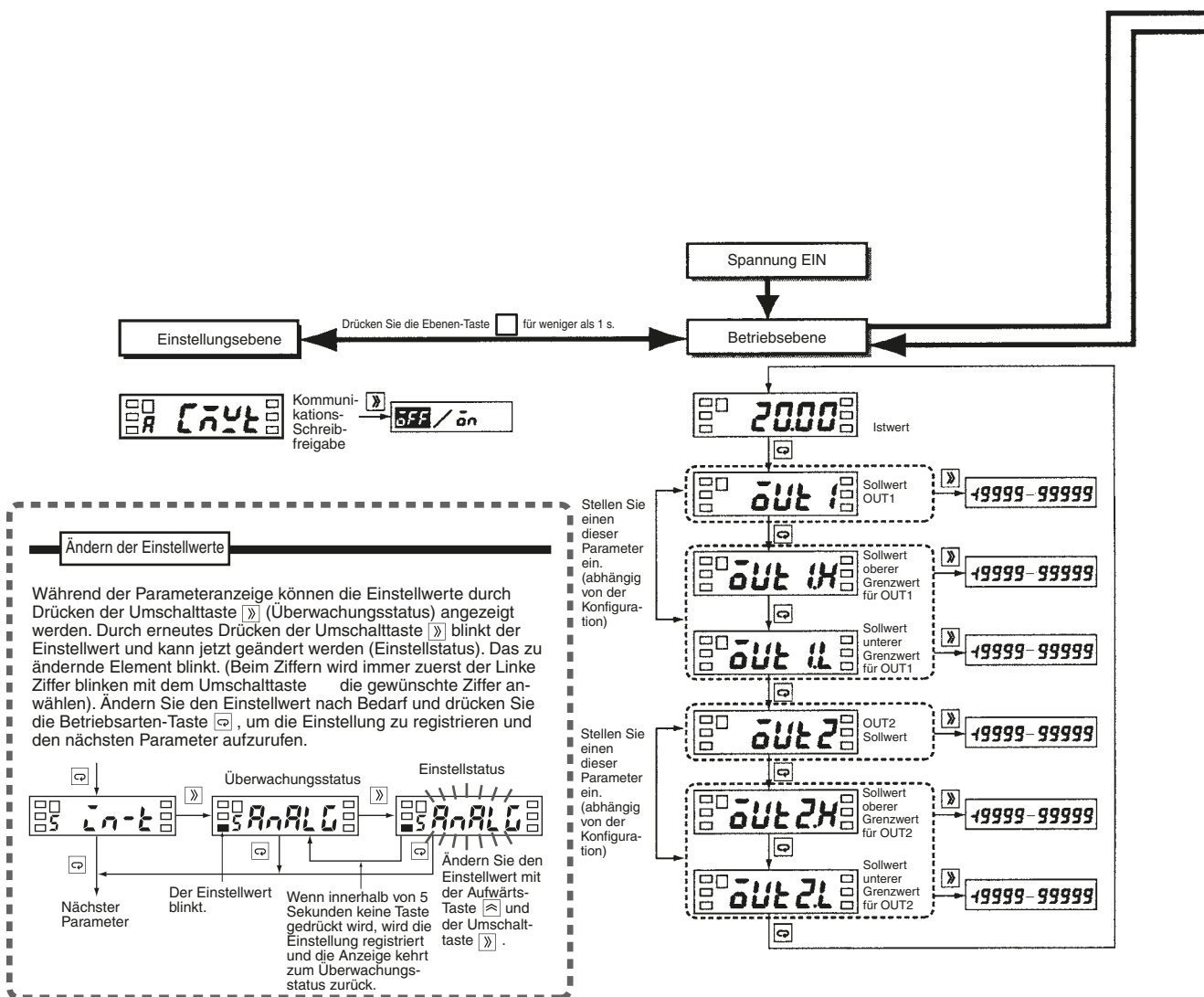
Bezeichnung der Ebene	Funktion	Messung
Schutz	Sperrung von Einstellungen	Wird fortgesetzt
Betrieb	Anzeige der Prozesswerte, Setzen/Aufheben der erzwungenen Nullwertsetzung sowie Einstellen der Sollwerte für Ausgänge 1/2.	Wird fortgesetzt
Parameter	Einstellung des Kommunikations-Schreibzugriffs	Wird fortgesetzt
Konfiguration	Vornehmen von Konfigurationseinstellungen zu Art des Eingangssignals, Skalierung, Ausgangsschaltverhalten und weiteren Parametern.	Angehalten
Kommunikationseinstellung	Einstellung von Baudrate, Wortlänge sowie weiterer Kommunikationsdaten.	Angehalten
Erweiterte Konfiguration	Einstellung von Mittelwertbildung, Anzeigefarben und weiterer Parameter erweiterter Funktionen.	Angehalten
Kalibrierung	Einstellung der Benutzerkalibrierung für die Eingänge.	Angehalten



**Hinweis:** Die Dauer für das Umschalten auf "Schutz" kann in der Ebene "Erweiterte Konfiguration" festgelegt werden.

## Parameter

- Hinweis:**
- Einige Parameter werden bei bestimmten Modellen nicht angezeigt.
  - Wenn das K3GN auf die Ebene Konfiguration, Erweiterte-Konfiguration oder Kommunikationseinstellung geschaltet wird findet keine Messung mehr statt.
  - Bei Änderung des Eingangssignalsbereichs werden einige Parameter auf die Standardwerte zurückgesetzt. Stellen Sie daher zuerst den Eingangsbereich ein.
  - Invertiert in schwarz/weiß dargestellte Einstellungen sind Standardwerte.





Drücken Sie die Ebenen-Taste  für weniger als 1 s.

**Kommunikations-einstellungsebene**

U-nō Kommunikationseinheiten-Nr. → 0-99

bPS Baudrate → 12/24/48/576/192 kbps

LEn Anzahl der Datenbits → 4/8

Sbct Stoppbits → 1/2

Prty Paritätsbits → Keine Gerade none Ungerade odd

Drücken Sie die Ebenen-Taste  länger als 3 s.

**Konfigurationsebene**

Drücken Sie die Ebenen-Taste  länger als 1 s.

Ln-t Eingangstyp → Analog **ANALOG** Impuls Remote (digitale Datenanzeige) **PULSE**

Für Analog-eingang: srAnGE Analog-eingangsbereich → 4-20/1-5/5/10

Für Impuls-eingang: SP-FrE Eingangsimpuls-Frequenzbereich → 30/50 Einheit: Hz

Ereignis-Eingang: LnP.1 Eingangswert 1 für Skalierung → +9999-99999

dSP.1 Anzeigewert 1 für Skalierung → +9999-99999

LnP.2 Eingangswert 2 für Skalierung → +9999-99999

dSP.2 Anzeigewert 2 für Skalierung → +9999-99999

Für Impuls-eingang: LnP Eingangswert für Skalierung → +9999-99999

dSP Anzeigewert für Skalierung → +9999-99999

dp Dezimal-komposition → 00000-00000

söUt 1t Funktion für Ausgang 1 → Oberer Grenzwert **Hc** Unterer Grenzwert **Lo** Obere/untere Grenzwerte **Hc-Lo**

söUt 2t Funktion für Ausgang 2 → Oberer Grenzwert **Hc** Unterer Grenzwert **Lo** Obere/untere Grenzwerte **Hc-Lo**

Rnōu Umschalten auf die erweiterte Konfigurationsebene → +9999-0-99999

Drücken Sie die Ebenen-Taste  länger als 1 s.

**Erweiterte Konfigurationsebene**

Geben Sie Kennwort „-0169“ ein.

F Lnct Parameter-initialisierung → 6FF/0n

F AUG Mittelwertbildung → 6FF/2/4/8 Einheit: Zeit

F EUEnt HOLD/ZERO-Auswahl → Hold/Erö

F HYS1 OUT1 Hysterese → 0-9999

F HYS2 OUT2 Hysterese → 0-9999

F AUTö Auto-Nullzeit → 00-999 Einheit: s

F FS-tär Anlauf-kompensationszeit → 00-999 Einheit: s

F cöLör Anzeige-farben → Grün (rot) **Grn-r** Grün **Grn** Rot (grün) **rEd-G** Rot **rEd**

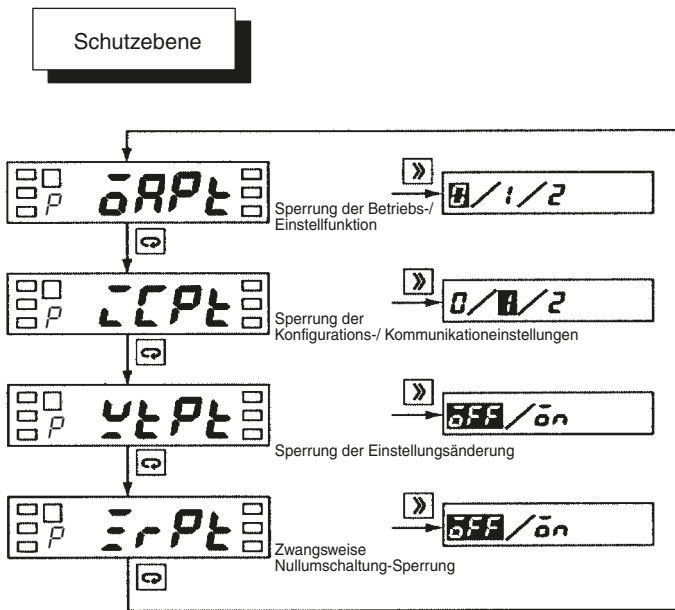
F rEt Anzeige Auto-Return-Zeit → 0-99 Einheit: s

F PrLt Wechsel auf Schutzebenezeit → 0-19 Einheit: s

F Sdyt Sendewartezeit → 0-99-99 Einheit: ms

F Lnōu Für Analogeingang → +9999-0-99999

Multifunktions-anzeigen



- Einschränkung des Zugriffs auf die Bedien-Ebene und die Kommunikations-Schreibfreigabe.
- Zugriffseinschränkung auf die Konfigurationsebene, die Kommunikationseinstellungsebene und die erweiterte Konfigurationsebene.
- Sperrung der Eingabemöglichkeit über die Tastatur.
- Sperrung der „Zwangsnul“-Taste.

### Sperrung von Betriebs-/Einstellfunktionen

Sperrt die Funktion der Tasten in der Betriebs- und Parameter-Ebene.

Einstellung	Betriebsebene		Wechsel zur Parameter-Ebene
	Prozesswertanzeige	Sollwertanzeige	
0	Zulässig	Zulässig	Zulässig
1	Zulässig	Zulässig	Gesperrt
2	Zulässig	Gesperrt	Gesperrt

- Die Standardeinstellung ist "0".
- Bei Einstellung des Werts "0" (Standardeinstellung) ist kein Schutz gegeben.

### Sperrung von Parameteränderungen

Sperrt Änderungen der Parameter

Einstellung	Bedeutung
AUS	Parameteränderungen über die Tasten an der Gerätefront sind möglich (d. h., es ist möglich, in den Status zu wechseln, in den Parameteränderungen vorgenommen werden können).
EIN	Parameteränderungen über die Tasten an der Gerätefront sind nicht möglich (d. h., es ist nicht möglich, in den Status zu wechseln, in den Parameteränderungen vorgenommen werden können).

- Die Standardeinstellung ist AUS.

**Hinweis:** Änderungen der Parameter der Schutzebene, ein Wechsel zur Ebene für die erweiterte Konfiguration

### Sperrung von Konfiguration/Kommunikationseinstellung

Sperrung des Wechsels zur Konfigurationsebene, Kommunikationseinstellungen-Ebene und Ebene für die erweiterte Konfiguration.

Einstellung	Wechsel zur Konfigurationsebene	Wechsel zur Kommunikationseinstellungen-Ebene
0	Zulässig (Meldung für den Wechsel zur Ebene für erweiterte Konfiguration wird angezeigt)	Zulässig
1	Zulässig (Meldung für den Wechsel zur Ebene für erweiterte Konfiguration wird nicht angezeigt)	Zulässig
2	Gesperrt	Gesperrt

- Die Standardeinstellung ist "1".

### Sperrung der zwangsweisen Nullpunktsetzung

Sperrt das zwangsweise Setzen oder Aufheben eines Nullpunkts über Tasteneingabe an der Gerätefront.

Einstellung	Bedeutung
AUS	Ausführung und Aufhebung der erzwungenen Nullwertsetzung ist zulässig.
EIN	Ausführung und Aufhebung der erzwungenen Nullwertsetzung ist gesperrt.

- Die Standardeinstellung ist AUS.

## ■ Fehlersuche

Bei Auftreten eines Fehlers werden Einzelheiten dazu in der Hauptanzeige angezeigt. Prüfen Sie den in der Hauptanzeige angezeigten Fehler und ergreifen Sie geeignete Abhilfemaßnahmen.

Hauptanzeige	Ebenen-Anzeige	Fehlerinhalt	Abhilfemaßnahme
<i>E 111</i> (E111)	Leuchtet nicht	RAM-Speicherfehler	Schalten Sie die Versorgungsspannung AUS und wieder EIN. Wenn der normale Betrieb durch Aus- und Einschalten der Versorgungsspannung wieder hergestellt wird, kann der Fehler durch Störsignale verursacht worden sein. Prüfen Sie, ob sich keine Störquelle in der Nähe des Geräts befindet. Falls der Fehler nicht behoben wird durch Aus und wieder Einschalten die Versorgungsspannung deutet auf einem Speicher Fehler dann muss das Gerät zur Reparatur.
<i>E 111</i> (E111)	5	EEPROM-Speicherfehler	
<i>S.Err</i> (S.Err) (Blinkt in 0,5-s-Intervallen)	Leuchtet nicht	Eingangsfehler oder Eingangsbereich überschritten	Alle Ausgänge werden ausgeschaltet. Führen Sie eine Prüfung auf ordnungsgemäße Eingangsverkabelung, abgeklemmte Spannungsversorgungskabel, Kurzschluss und Art des Eingangssignals durch. Bringen Sie den Eingangswert in den zulässigen Bereich.
<i>99999</i> (Blinkt in 0,5-s-Intervallen)	Leuchtet nicht	Anzeigbarer Bereich überschritten	Hierbei handelt es sich nicht um einen Betriebsfehler. Diese Meldungen werden angezeigt, wenn ein anzuzeigender Wert außerhalb des anzeigbaren Bereichs liegt, auch wenn der Eingangswert innerhalb des messbaren Eingangsbereichs liegt.
<i>- 19999</i> (Blinkt in 0,5-s-Intervallen)	Leuchtet nicht	Anzeigbarer Bereich unterschritten	Bringen Sie Eingangswert und Anzeigewert in den zulässigen Bereich.

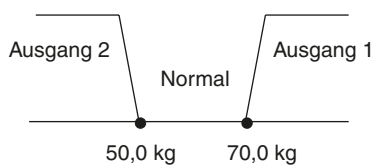
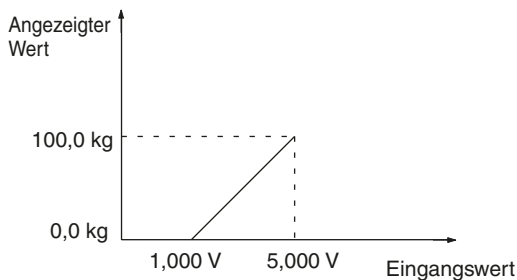
# Zusätzliche Informationen

## ■ Verwendung als Prozessanzeige

Im folgenden Beispiel werden die zur Verwendung der K3GN als Prozessanzeige erforderlichen Konfigurationseinstellungen erläutert.

### Einstellungsbeispiel

Eingangssignale im Bereich von 1 bis 5 V werden für den Bereich von 0 bis 100,0 kg skaliert und angezeigt. Wenn der Messwert 70,0 kg übersteigt, wird Ausgang 1 eingeschaltet. Wenn der Messwert unter 50,0 kg fällt, wird Ausgang 2 eingeschaltet.



### Konfigurationsverfahren

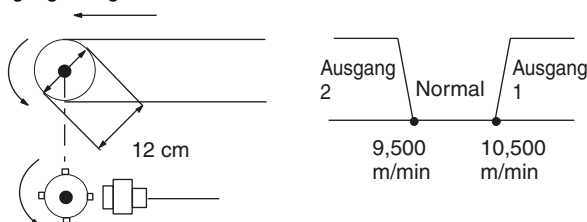
1. **Prüfen Sie die Verdrahtung und schalten Sie die Versorgungsspannung ein.**
2. **Stellen Sie die Art des Eingangs auf "Analogeingang" ein.**  
Wird ein Messwert angezeigt (BetriebsEbene), wechseln Sie zur Konfigurationsebene, indem Sie die Ebenen-Taste mindestens 3 s lang drücken.  
Stellen Sie den Parameter  $\bar{c}n-1$  auf  $RnPLG$  ein.
3. **Stellen Sie den analogen Bereich auf "1 bis 5 V" ein.**  
Stellen Sie den Parameter  $rRnGE$  auf  $1-5$  ein.
4. **Stellen Sie die Skalierwerte ein.**  
Stellen Sie Parameter  $\bar{c}nP.1$  auf  $1000$ .  
Stellen Sie Parameter  $dSP.1$  auf  $0$ .  
Stellen Sie Parameter  $\bar{c}nP.2$  auf  $5000$ .  
Stellen Sie Parameter  $dSP.2$  auf  $1000$ .
5. **Stellen Sie die Position des Dezimalkommata ein.**  
Stellen Sie Parameter  $dP$  auf  $0000.0$  ein.
6. **Schaltverhalten für die Sollwerte OUT1 und OUT2.**  
Stellen Sie Parameter  $\bar{a}Ut.1t$  auf  $H\bar{c}$ .  
Stellen Sie Parameter  $\bar{a}Ut.2t$  auf  $L\bar{c}$ .
7. **Stellen Sie den Sollwert OUT1 auf 70,0 und den Sollwert OUT2 auf 50,0 ein.**  
Wird ein Parameter der Konfigurationsebene angezeigt, drücken Sie mindestens 1 s lang die Ebenen-Taste, um zur BetriebsEbene zurückzukehren.  
Stellen Sie Parameter  $\bar{a}Ut.1$  auf  $70.0$ .  
Stellen Sie Parameter  $\bar{a}Ut.2$  auf  $50.0$ .
8. **Starten Sie den tatsächlichen Betrieb.**

## ■ Verwendung als Tachometer

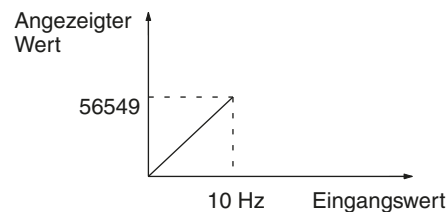
Im folgenden Beispiel werden die zur Verwendung der K3GN als Tachometer erforderlichen Konfigurationseinstellungen erläutert.

### Einstellungsbeispiel

Die Geschwindigkeit eines Förderbandes soll in der Einheit "m/min" angezeigt werden. Bei jeder Umdrehung der Welle werden 4 Impulse ausgegeben. Der Durchmesser der Drehachse beträgt 12 cm. Wenn die Geschwindigkeit auf über 10,5 m/min steigt, soll Ausgang 1 eingeschaltet werden. Fällt die Geschwindigkeit unter 9,5 m/min, soll Ausgang 2 eingeschaltet werden.



$$\text{Geschwindigkeit (m/min)} = 5654,866... \times \text{Eingangsfrequenz (Hz)}$$



Um Ungenauigkeiten aufgrund der Skalierung zu minimieren, wählen Sie als Eingangswert eine runde Zahl (z. B. 10) und einen Anzeigewert mit möglichst vielen Stellen. In diesem Beispiel wird die Skalierung so ausgeführt, dass der Eingangswert 10 einen Anzeigewert von 56549 erzeugt.

### Bestimmung des Skalierwerts

$$\begin{aligned} \text{Umfangsgeschwindigkeit (m/min)} &= \pi \times \text{Durchmesser (m)} \times \text{Umdrehungen pro Minute (1/min)} \\ \text{Umdrehungen pro Minute (1/min)} &= \text{Eingangsfrequenz (Hz)} \div \text{Anzahl der Impulse pro Umdrehung} \times 60 \end{aligned}$$

Einsetzen der Werte des Beispiels in diese 2 Gleichungen ergibt:  
Geschwindigkeit (m/min) = 5,654866... × Eingangsfrequenz (Hz)

Der Wert wird zur Anzeige der ersten 3 Stellen rechts vom Dezimal-komma mit 1.000 multipliziert.

## Konfigurationsverfahren

1. **Prüfen Sie die Verdrahtung und schalten Sie die Versorgungsspannung ein.**
2. **Stellen Sie die Art des Eingangs auf "Impulseingang" ein.**  
Wird ein Messwert angezeigt (Betriebsebene), wechseln Sie zur Konfigurationsebene, indem Sie die Ebenen-Taste mindestens 3 s lang drücken.  
Stellen Sie den Parameter  $\overline{CnE}$  auf  $PULSE$  ein.
3. **Stellen Sie die Impulsfrequenz auf 30 Hz ein.**  
In dieser Anwendung beträgt die Eingangsimpulsfrequenz ca. 2 Hz und wird 30 Hz nicht übersteigen. Stellen Sie Parameter  $P-FRE$  auf  $30$ .
4. **Stellen Sie die Skalierwerte ein.**  
Stellen Sie Parameter  $\overline{CnP}$  auf  $10$ .  
Stellen Sie Parameter  $dSP$  auf  $56549$ .
5. **Stellen Sie das Dezimalkomma ein.**  
Stellen Sie Parameter  $dP$  auf  $00.000$ .
6. **Schaltverhalten für die Sollwerte OUT1 und OUT2.**  
Stellen Sie Parameter  $\overline{OUT1E}$  auf  $HL$ .  
Stellen Sie Parameter  $\overline{OUT2E}$  auf  $L\bar{O}$ .
7. **Stellen Sie den Sollwert OUT1 auf 10,500 und den Sollwert OUT2 auf 9,500 ein.**  
Wird ein Parameter der Konfigurationsebene angezeigt, drücken Sie mindestens 1 s lang die Ebenen-Taste, um zur Betriebsebene zurückzukehren.  
Stellen Sie Parameter  $\overline{OUT1}$  auf  $10.500$ .  
Stellen Sie Parameter  $\overline{OUT2}$  auf  $9.500$ .
8. **Starten Sie den tatsächlichen Betrieb.**



SÄMTLICHE ABMESSUNGEN IN MILLIMETER.

Umrechnungsfaktor Millimeter – Zoll: 0,03937. Umrechnungsfaktor Gramm – Unzen: 0,03527.

Cat. No. N101-DE1-03

Im Sinne der ständigen Produktverbesserung behalten wir uns Änderungen der technischen Daten ohne vorherige Ankündigung vor.