

Phasenlage- und Phasenausfallrelais für Dreiphasen-Spannung

K8AK-PM

Ideal zur Überwachung dreiphasiger Spannungsversorgungen für industriell genutzte Einrichtungen und Ausrüstungen

- Größere Unempfindlichkeit gegenüber Frequenzumrichterstörungen **NEW**
- Überwachung auf Über- und Unterspannung, Phasenlage und Phasenausfall bei dreiphasigen 3-Leiter- oder 4-Leiter-Spannungsversorgungen durch ein einziges Gerät. Einstellschalter für 3-phasige 3-Leiter- oder 3-phasige 4-Leiter-Spannungsversorgung.
- Zwei einpolige Wechsler-Ausgangsrelais, 5 A bei 250 V AC (ohmsche Last). Meldung von Über- und Unterspannung durch separate Relais.
- Unterstützung weltweiter Netzspezifikationen durch ein einziges Gerät (umschaltbar).
- Ausgangsstatus kann durch LED-Anzeige überwacht werden.



Die neuesten Informationen zu Modellen, die für Sicherheitsnormen zertifiziert sind, finden Sie auf der Omron-Website.

⚠ Siehe *Sicherheitshinweise* auf Seite 10.
Häufig gestellte Fragen siehe Seite 8 bis 9.

Bestellinformationen

Lieferbare Ausführungen

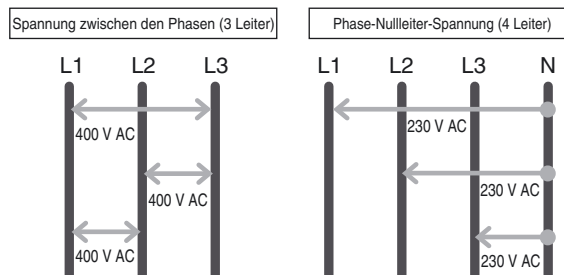
Nenningang*		Produktbezeichnung
3-Phasen-/3-Leiter-Betriebsart	200, 220, 230, 240 V AC	K8AK-PM1
3-Phasen-/4-Leiter-Betriebsart	115, 127, 133, 138 V AC	
3-Phasen-/3-Leiter-Betriebsart	380, 400, 415, 480 V AC	K8AK-PM2
3-Phasen-/4-Leiter-Betriebsart	220, 230, 240, 277 V AC	

Hinweis: Die Umschaltung zwischen 3 Leitern/4 Leitern und des Eingangsbereichs erfolgt mit einem DIP-Schalter.

* Die Versorgungsspannung stimmt mit der Nenningangsspannung überein.

● Ein K8AK überwacht dreiphasige Spannungsversorgung mit 3 oder 4 Leitern.

Überwachungsrelais können zur Überwachung von dreiphasigen Spannungsversorgungen mit 3 oder 4 Leitern mittels einfacher Änderungen von DIP-Schaltereinstellungen verwendet werden.



Ein einzelnes K8AK kann für die Überwachung einer dreiphasigen Spannungsversorgung an einem beliebigen Ort auf der Welt eingesetzt werden.

Reduzierung des Bestands von Wartungsteilen

	SW3			EIN	AUS	EIN	AUS
	SW4			EIN	EIN	AUS	AUS
K8AK-PM1	SW2	EIN	P-N	138 V	133 V	127 V	115 V
		AUS	P-P	240 V	230 V	220 V	200 V
K8AK-PM2	SW2	EIN	P-N	277 V	240 V	230 V	220 V
		AUS	P-P	480 V	415 V	400 V	380 V

CONSULTING DISTRIBUTOR

POHL Electronic GmbH
 Eduard-Maurel-Straße 11a • 16761 Hennigsdorf
 Tel. +49 3302 81893-0 • Fax +49 3302 81893-99
 www.pohl-electronic.de • info@pohl-electronic.de

K8AK-PM

Nennwerte und Spezifikationen

Nennwerte

Nenn-Eingangsspannung	K8AK-PM1	3-Phasen-/3-Leiter-Betriebsart: 200, 220, 230 und 240 V AC 3-Phasen-/4-Leiter-Betriebsart: 115, 127, 133 und 138 V AC
	K8AK-PM2	3-Phasen-/3-Leiter-Betriebsart: 380, 400, 415 und 480 V AC 3-Phasen-/4-Leiter-Betriebsart: 220, 230, 240 und 277 V AC
Eingangslast		K8AK-PM1: ca. 4,4 VA K8AK-PM2: ca. 4,4 VA
Einstellbereich für Ansprechwert (OVER, UNDER)		Überspannung –30 % bis 25 % der Nenn Eingangsspannung Unterspannung –30 % bis 25 % der Nenn Eingangsspannung Hinweis: Die Nenn-Eingangsspannung kann mittels DIP-Schalter umgeschaltet werden.
Ansprechwert		100 % Ansprechen bei Einstellwert
Rücksetzwert		5 % des Ansprechwerts (fest)
Rücksetzmethode		Automatische Rücksetzung
Einstellbereich für Ansprechzeit (T)	Überspannung/ Unterspannung	0,1 bis 30 s
	Phasenlage	0,1 s ±0,05 s
	Phasenausfall	max. 0,1 s
Sperrzeit bei Einschalten der Versorgungsspannung (LOCK)		1 s oder 5 s (Umschaltung per DIP-Schalter)
Leuchtanzeigen		Betrieb (PWR): grün, Relaisausgang (RY): Gelb, OVER/UNDER: rot
Ausgangsrelais		Zwei einpolige Wechsler-Relais (Öffner-Schaltverhalten)
Nennwerte für Ausgangsrelais		Nennlast ohmsche Last 5 A bei 250 V AC 5 A bei 30 V DC Maximale Schaltleistung: 1250 VA, 150 W Mindestlast: 5 V AC, 10 mA (Bezugswerte) Mechanische Lebensdauer: min. 10 Millionen Schaltspiele Elektrische Lebensdauer: 5 A bei 250 V AC oder 30 V DC: 50.000 Schaltspiele 3 A bei 250 V AC/30 V DC: 100.000 Schaltspiele
Umgebungstemperatur (Betrieb)		–20 bis 60 °C (ohne Kondensat- oder Eisbildung)
Lagertemperatur		–25 bis 65 °C (ohne Kondensat- oder Eisbildung)
Luftfeuchtigkeit (Betrieb)		25 % bis 85 % (ohne Kondensation)
Luftfeuchtigkeit (Lagerung)		25 % bis 85 % (ohne Kondensation)
Höhe		max. 2000 m
Anzugsdrehmoment für die Schrauben der Anschlussklemmen		0,49 bis 0,59 Nm
Klemmenverdrahtungsmethode		Empfohlene Leiter Volldraht: 2,5 mm ² Verdrillte Kabel: 1,3 mm ² (AWG16), 0,8 mm ² (AWG18) Hinweis: 1. Für Litzedrähte müssen Aderendhülsen mit Isolierung verwendet werden. 2. Zwei Kabel können miteinander verdrillt werden. Empfohlene Aderendhülsen Al 1,5-8BK (1,3 mm ² /AWG16) hergestellt von Phoenix Contact Al 1-8RD (für 0,8 mm ² /AWG18) hergestellt von Phoenix Contact Al 0,75-8GY (für 0,8 mm ² /AWG18) hergestellt von Phoenix Contact
Gehäusefarbe		N1.5
Gehäusematerial		PC und ABS, UL 94 V-0
Gewicht		ca. 150 g
Installation		Installation auf DIN-Schiene.
Abmessungen		22,5 × 90 × 100 mm (B × H × T)

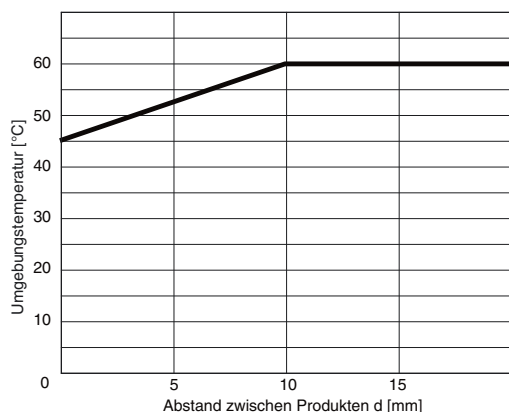
Technische Daten

Eingangsfrequenz		50/60 Hz
Überlastbarkeit		Dauereingang bei 115 % des maximalen Eingangs, 10 s bei 125 % (bis zu 600 V AC)
Wiederholgenauigkeit	Ansprechwert	±0,5 % des Skalenendwerts (bei 25 °C und einer Luftfeuchtigkeit von 65 % bei Nennversorgungsspannung, DC- und 50/60-Hz-Sinuswelleneingang)
	Ansprechzeit	±50 ms (bei 25 °C und 65 % Luftfeuchtigkeit, Nennversorgungsspannung)
Normen	Erfüllte Normen	EN 60947-5-1 Installationsumgebung (Verschmutzungsgrad 2, Installationskategorie III)
	EMV	EN 60947-5-1
	Sicherheitsnormen	UL 508 (Zulassung), Korean Radio Waves Act (Act 10564), CSA: C22.2 Nr. 14, CCC: GB14048.5
Isolationswiderstand		20 MΩ Zwischen allen externen Klemmen und dem Gehäuse Zwischen allen Eingangsklemmen und allen Ausgangsklemmen
Isolationsprüfspannung		2000 V AC für eine Minute Zwischen allen externen Klemmen und dem Gehäuse Zwischen allen Eingangsklemmen und allen Ausgangsklemmen
Störfestigkeit		1500 V Spannungsversorgungsklemme im Gleichtakt-/Normalmodus Rechteckwellenstörung von ±1 μs/100 ns Impulsbreite mit 1 ns Anstiegszeit
Vibrationsfestigkeit		Frequenz: 10 bis 55 Hz, Beschleunigung 50 m/s ² 10 Durchgänge von jeweils 5 Minuten in X-, Y- und Z-Richtung
Stoßfestigkeit		100 m/s ² , jeweils drei Mal in 6 Richtungen und 3 Achsen
Schutzklasse		Klemmen: IP20

● Beziehung von Montageabstand zwischen K8AK-PM Relais und Umgebungstemperatur (Bezugswerte)

Die nachstehende Abbildung zeigt die Beziehung zwischen Montageabständen und Umgebungstemperatur.

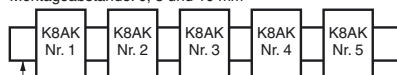
Wird das Relais mit einer diese Werte überschreitenden Umgebungstemperatur verwendet, kann die Temperatur des K8AK ansteigen und die Lebensdauer der internen Komponenten verkürzen.



Testmethode

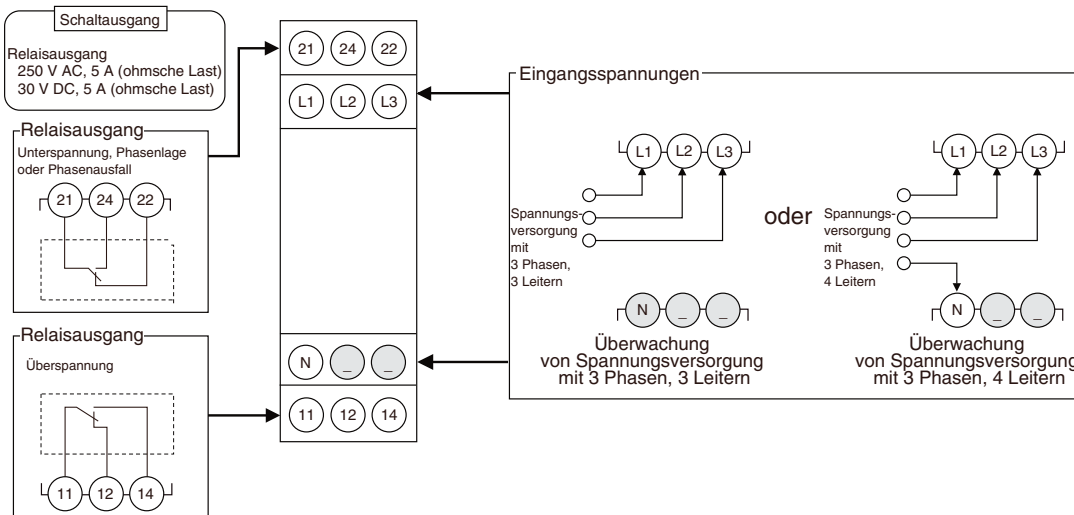
Beispiel: K8AK-PM

Montageabstände: 0, 5 und 10 mm



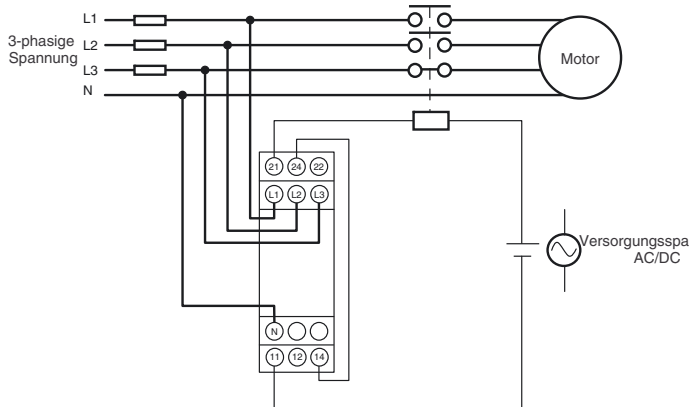
DIN-Schiene Abstand zwischen Produkten: d

Klemmenbelegung



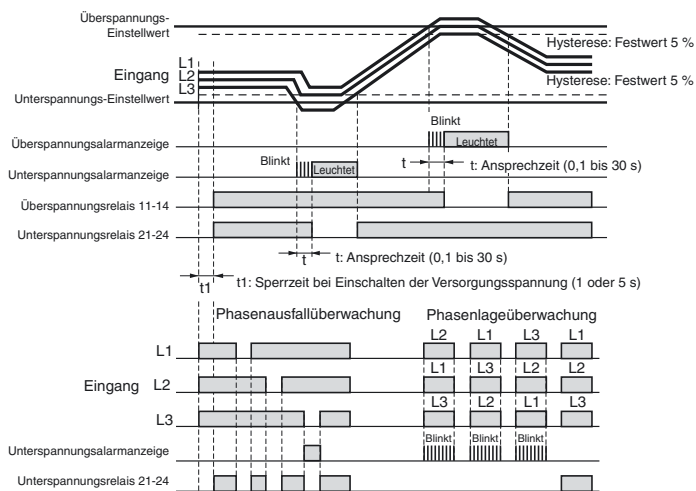
- Hinweis:** 1. Nehmen Sie keine Anschlüsse an grau gekennzeichneten Klemmen vor.
 2. Verwenden Sie die empfohlenen Aderendhülsen, wenn Sie verdrehte Kabel einsetzen.

Verdrahtungsbeispiel



Zeitablaufdiagramme

● Funktionsdiagramm für Über-/Unterspannung sowie Phasenlage und Phasenausfall



- Hinweis:** 1. Das Ausgangsrelais des K8AK-PM arbeitet als Öffner.
 2. Die Sperre bei Einschalten der Versorgungsspannung vermeidet das Auftreten unnötiger Alarme während des Zeitraums unmittelbar nach Einschalten der Versorgungsspannung, in dem der Betrieb noch nicht stabil ist. Während des Ablaufs dieser Zeitfunktion arbeitet das Ausgangsrelais nicht.
 3. Phasenausfall wird durch Spannungsabfälle an L1, L2 und L3 erkannt. Ein Phasenausfall liegt vor, wenn eine Phase unter 60 % des Nennwertes fällt.

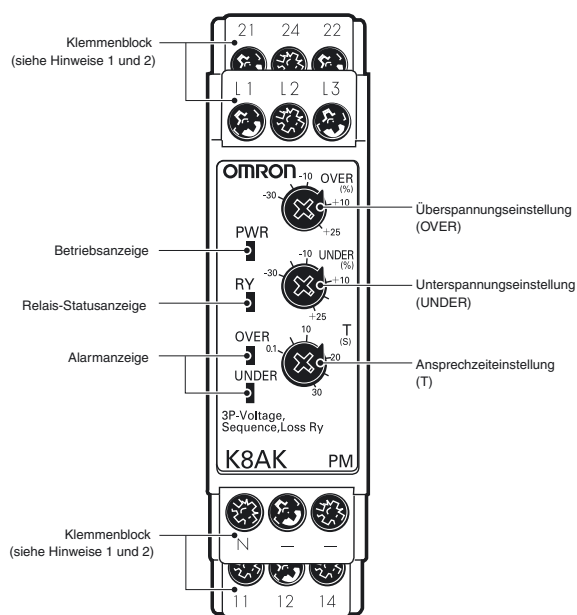
Funktionsanzeigen

Beschreibung	Anzeige			Kontaktfunktion	
	Relais-Anzeige	Übersp.-anzeige	Untersp.-anzeige	Übersp.-Relais	Untersp.-Relais
Überspannung	EIN	EIN	AUS	AUS	EIN
Unterspannung	EIN	AUS	EIN	EIN	AUS
Phasenausfall	AUS	AUS* ¹	EIN* ²	AUS* ¹	AUS
Phasenlage	Falsche Phase	EIN	AUS	Blinkt* ³	EIN
	Richtige Phase	EIN	AUS	AUS	EIN

- *¹ Das Überspannungsrelais schaltet AUS, wenn ein Phasenausfall erkannt wird.
*² L1 und L2 werden auch für die Spannungsversorgung verwendet. Wenn die Spannung sehr stark abfällt, wird die Leuchtanzeige ausgeschaltet.
*³ Die Leuchtanzeige blinkt nach Erkennung einer falschen Phase einmal pro Sekunde und während der Erkennungszeit einmal pro 0,5 Sekunden.

Bezeichnungen

Front



● Leuchtanzeigen

Beschreibung	Bedeutung
Betriebsanzeige (PWR: grün)	Leuchtet bei eingeschalteter Versorgungsspannung*
Relais-Statusanzeige (RY: gelb)	Leuchtet bei eingeschaltetem Relais (leuchtet bei Normalbetrieb)
Alarmanzeige	Überspannung: rot Leuchtet bei Vorliegen einer Überspannung. Die Leuchtanzeige blinkt zur Anzeige des Fehlerzustands, nachdem die Überspannung den Einstellwert überschritten hat, während die Ansprechzeit noch läuft.
	Unterspannung: rot <ul style="list-style-type: none"> Leuchtet bei Vorliegen einer Unterspannung oder eines Phasenausfalls. Die Leuchtanzeige blinkt zur Anzeige des Fehlerzustands, nachdem die Unterspannung den Einstellwert unterschritten hat, während die Ansprechzeit noch läuft. Leuchtet bei einem Phasenlagefehler

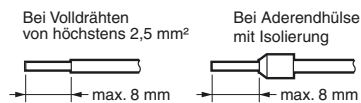
* Der Eingang über L1 und L2 wird als interne Spannungsversorgung verwendet. Daher leuchtet die Betriebsanzeige nicht, wenn kein Eingang über L1 und L2 erfolgt.

● Einstell-Drehregler

Beschreibung	Verwendung
Überspannungseinstellung (OVER)	Kann zwischen -30 % und 25 % des Nenneingangs eingestellt werden
Unterspannungseinstellung (UNDER)	Kann zwischen -30 % und 25 % des Nenneingangs eingestellt werden
Ansprechzeiteinstellung (T)	Dient zur Einstellung der Ansprechzeit auf 0,1 bis 30 s

Hinweis: 1. Verwenden Sie als Klemmenanschluss entweder einen Volldraht von max. 2,5 mm² oder eine Aderendhülse mit Isolierung.

Die Länge des freiliegenden stromführenden Abschnitts darf höchstens 8 mm betragen, damit nach dem Anschluss die Isolationsprüfspannung erhalten bleibt.



Empfohlene Aderendhülsen
Phoenix Contact

- Al 1,5-8BK (für 1,3 mm²/AWG16)
- Al 1-8RD (für 0,8 mm²/AWG18)
- Al 0,75-8GY (für 0,8 mm²/AWG18)

2. Schrauben-Anzugsdrehmoment: 0,49 bis 0,59 Nm

K8AK-PM

Bedienverfahren

Anschlüsse

● Eingang

Nehmen Sie den Anschluss über L1, L2 und L3 (für Betriebsart mit drei Phasen und drei Leitern) oder L1, L2, L3 und N (für Betriebsart mit drei Phasen und vier Leitern) vor, je nach der mit Stift 2 auf dem DIP-Schalter ausgewählten Betriebsart.

Das Gerät funktioniert nicht ordnungsgemäß, wenn die DIP-Schaltereinstellung nicht mit der Verdrahtung übereinstimmt.

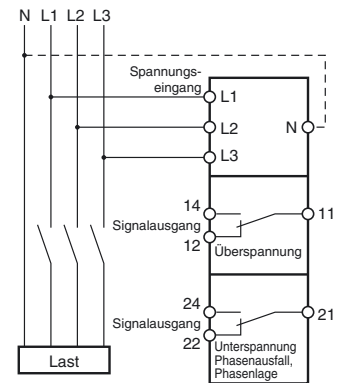
Achten Sie auf eine ordnungsgemäß verdrahtete Phasenlage. Das Gerät funktioniert nicht normal, wenn die Phasenlage nicht korrekt ist.

● Ausgänge

Die Klemmen 11, 12 und 14 sind die Ausgangsklemmen für Überspannung (einpoliger Wechsler).

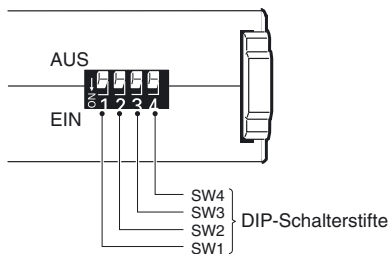
Die Klemmen 21, 22 und 24 sind die Ausgangsklemmen für Unterspannung, Phasenausfall und Phasenlage (einpoliger Wechsler).

* Verwenden Sie die empfohlenen Aderendhülsen, wenn Sie verdrehte Kabel einsetzen.



DIP-Schalter-Einstellungen

Die Sperrzeit bei Einschalten der Versorgungsspannung, die Anzahl der Leiter und die Nennspannung werden über DIP-Schalter an der Unterseite des Geräts eingestellt.



● Funktionen der DIP-Schalter

K8AK-PM1

Stift		AUS ●			
		1	2	3	4
Sperrzeit bei Einschalten der Versorgungsspannung	1 s	●	---	---	---
	5 s	○	---	---	---
Anzahl Leiter	3 Leiter, 3 Phasen	---	●	---	---
	4 Leiter, 3 Phasen	---	○	---	---
Nennspannung	3 Leiter, 3 Phasen				
	200 V	---	---	●	●
	220 V	---	---	○	●
	230 V	---	---	●	○
	240 V	---	---	○	○

Hinweis: Alle Stifte sind werksseitig auf OFF gestellt.

K8AK-PM2

Stift		AUS ●			
		1	2	3	4
Sperrzeit bei Einschalten der Versorgungsspannung	1 s	●	---	---	---
	5 s	○	---	---	---
Anzahl Leiter	3 Leiter, 3 Phasen	---	●	---	---
	4 Leiter, 3 Phasen	---	○	---	---
Nennspannung	3 Leiter, 3 Phasen				
	380 V	---	---	●	●
	400 V	---	---	○	●
	415 V	---	---	●	○
	480 V	---	---	○	○

Hinweis: Alle Stifte sind werksseitig auf OFF gestellt.

Einstellmethode

● Überspannung

Die Überspannungseinstellung (OVER) wird zur Einstellung des Überspannungsgrenzwerts verwendet.

Die Überspannung kann zwischen -30 % und 25 % der Nenneingangsspannung eingestellt werden.

Drehen Sie den Drehregler, während ein Eingang an den Eingangsklemmen anliegt, bis die Alarmanzeige blinkt (wenn der Einstellwert und der Eingang dasselbe Niveau erreicht haben).

Verwenden Sie dies als Richtlinie zur Einstellung der Spannung.

Der Nenneingang ist abhängig von Modell und DIP-Schaltereinstellung.

Beispiel: Bei einem K8AK-PM1 ist Stift 2 auf AUS gestellt (Betriebsart mit drei Phasen, drei Leitern) und Stifte 3 und 4 auf AUS gestellt (Nennspannung von 200 V).

Die Nenneingangsspannung beträgt 200 V AC und der Einstellbereich liegt bei 140 bis 250 V.

● Unterspannung

Die Unterspannung wird mit der Unterspannungseinstellung (UNDER) eingestellt.

Die Unterspannung kann zwischen -30 % und 25 % des Nenneingangs eingestellt werden.

Drehen Sie den Drehregler, während ein Eingang an den Eingangsklemmen anliegt, bis die Alarmanzeige blinkt (wenn der Einstellwert und der Eingang dasselbe Niveau erreicht haben).

Verwenden Sie dies als Richtlinie zur Einstellung der Spannung.

Der Nenneingang ist abhängig von Modell und DIP-Schaltereinstellung.

Beispiel: Bei einem K8AK-PM1 ist Stift 2 auf AUS gestellt (Betriebsart mit drei Phasen, drei Leitern) und Stifte 3 und 4 auf AUS gestellt (Nennspannung von 200 V).

Die Nenneingangsspannung beträgt 200 V AC und der Einstellbereich liegt bei 140 bis 250 V.

● Ansprechzeit

Die Ansprechzeit wird mit der Ansprechzeiteinstellung (T) eingestellt.

Die Ansprechzeit kann auf 0,1 bis 30 s eingestellt werden.

Drehen Sie den Drehregler, während ein Eingang an den Eingangsklemmen anliegt, bis die Alarmanzeige blinkt (wenn der Einstellwert und der Eingang dasselbe Niveau erreicht haben).

Verwenden Sie dies als Richtlinie zur Einstellung der Ansprechzeit.

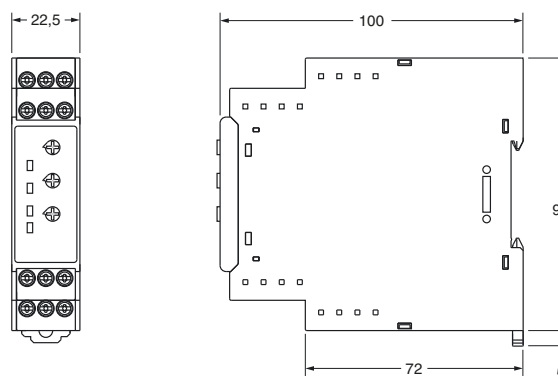
Wenn der Eingangsstrom den Spannungseinstellwert überschreitet (oder unterschreitet), beginnt die Alarmanzeige für die festgelegte Dauer zu blinken und bleibt danach erleuchtet.

Abmessungen

(Maßeinheit: mm)

Phasenlage- und Phasenausfallrelais für dreiphasige Spannung

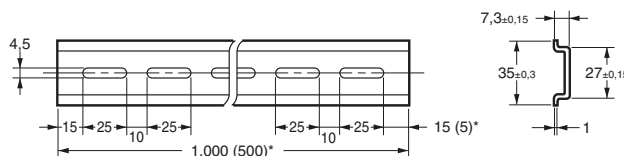
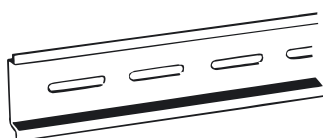
K8AK-PM1
K8AK-PM2



Optionale Teile für die DIN-Schienen-Montage

● DIN-Schienen

PFP-100N
PFP-50N



*Abmessungen in Klammern sind Abmessungen für PFP-50N.

Fragen und Antworten

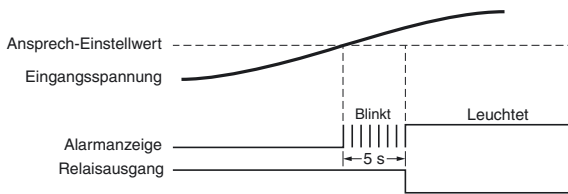
Q Überprüfen der Funktion

A **Überspannungen**
Erhöhen Sie den Eingang allmählich von 80 % des Einstellwerts ausgehend.
Der Eingangswert entspricht dem Ansprechwert, wenn der Eingang den Einstellwert überschreitet und die Alarmanzeige zu blinken beginnt. Der Betrieb kann anhand des Relaisausgangs geprüft werden, der startet, nachdem die Ansprechzeit abgelaufen ist.

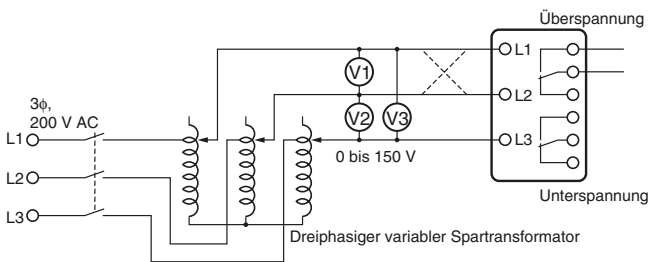
Unterspannung
Reduzieren Sie den Eingang allmählich von 120 % des Einstellwerts ausgehend und prüfen Sie den Betrieb mit derselben Methode wie der für die Überspannung.

Beispiel: Stellen Sie als Überwachungsbetriebsart Überwachung mit drei Phasen und drei Leitern ein, eine Nennspannung von 200 V und eine Ansprechzeit von 5 s.

Hinweis: Die Ausgangsrelais des K8AK-PM arbeiten als Öffner.



Anschlussplan 1



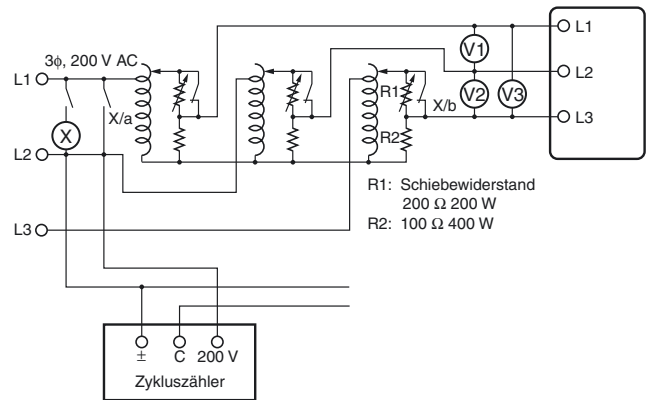
Q Messung der Ansprechzeit

A **Überspannung**
Ändern Sie den Eingang plötzlich von 0 % auf 120 % des Einstellwerts und messen Sie die Zeit bis zum Ansprechen des Geräts.

Unterspannung
Ändern Sie den Eingang plötzlich von 120 % auf 0 % des Einstellwerts und messen Sie die Zeit bis zum Ansprechen des Geräts.

Ansprechzeit
Stellen Sie den Schiebewiderstand so ein, dass die an den K8AK-Klemmen angelegte Spannung 120 % des Einstellwerts (für Überspannungserkennung) und 80 % des Einstellwerts (für Unterspannungserkennung) beträgt, wenn das Hilfsrelais anspricht, wie in Anschlussplan 2 gezeigt. Schließen Sie den Schalter und verwenden Sie den Zyklusähler, um die Ansprechzeit zu messen.

Anschlussplan 2



Q Prüfung des Phasenlage- und Phasenausfallbetriebs

A **Phasenlage**
Ändern Sie die Verdrahtung wie durch die gepunkteten Linien auf Anschlussplan 1 gekennzeichnet, um die Phasenlage umzukehren, und prüfen Sie die Funktion des K8AK.

Phasenausfall
Bewirken Sie für eine beliebige Eingangsphase einen Phasenausfall und prüfen Sie die Funktion des K8AK.

Fragen und Antworten

Q Lastseitiger Phasenausfall

A Im Prinzip kann ein Phasenausfall lastseitig nicht erkannt werden, da das K8AK-PM die dreiphasige Spannung misst, um den Phasenausfall zu erkennen.

Q Phasenausfall der Motorlast im Betrieb

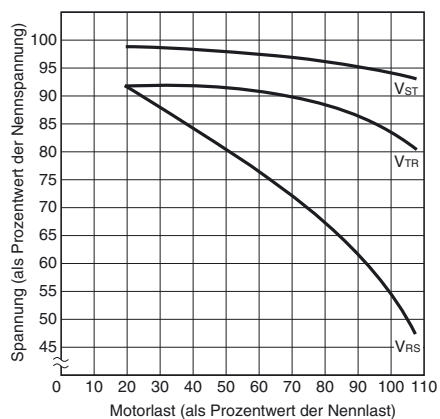
A Bei einer Motorlast kann ein Phasenausfall im Betrieb nicht erkannt werden. Die Erkennung ist bei einem Phasenausfall beim Start möglich.

In der Regel drehen dreiphasige Motoren weiter, wenn eine Phase unterbrochen ist. Die dreiphasige Spannung wird an den Motorklemmen induziert. Auf dem Diagramm sehen Sie die Spannungsinduktion an den Motorklemmen, wenn Phase R ausgefallen ist, während eine Last an einen dreiphasigen Motor angelegt war. Die horizontale Achse zeigt die Motorlast als Prozentwert der Nennlast, und die vertikale Achse zeigt die Spannung als Prozentwert der Nennspannung. Die Linien im Diagramm zeigen die an den Motorklemmen für jeden lastseitigen Phasenausfall induzierte Spannung im Betrieb. Wie im Diagramm zu sehen, kann der Phasenausfall nicht erkannt werden, da die Motorklemmenspannung nicht sehr stark abfällt, selbst wenn eine Phase bei einer leichten Motorlast ausfällt. Wenn Sie einen Phasenausfall der Motorlast im Betrieb erkennen möchten, verwenden Sie die Unterspannungsfunktion, damit bei Phasenausfall die Motorklemmenspannung erkannt wird.

Stellen Sie die Ansprechzeit mit Bedacht ein, denn sie wirkt sich bei Verwendung dieser Funktion auf die Zeit ab Auftreten des Phasenausfalls bis zur Auslösung aus.

Kennliniendiagramm

Hinweis: Diese Kennlinie zeigt nur die ungefähren Werte.



Hinweis: Bei Phasenausfall von Phase R. V_{ST} , V_{TR} und V_{RS} geben die Spannung der Motorklemmen bei Phasenausfall an.



Q Überspannungserkennung bei Überschreitung des Überspannungs-Einstellwerts durch nur eine Phase

A Das K8AK überwacht die Spannungen aller drei Phasen. Das bedeutet, dass eine Überspannung auch dann erkannt wird, wenn nur eine Phase den Einstellwert überschreitet. Dasselbe gilt für Unterspannungen.





Sicherheitshinweise

Lesen Sie unbedingt sämtliche Vorsichtsmaßnahmen für alle Modelle auf der Website unter folgender URL:
<http://www.ia.omron.com/>.

Warnhinweise

 VORSICHT	Kennzeichnet eine potentiell gefährliche Situation, die – wenn sie nicht vermieden wird – zu leichten oder mittelschweren Verletzungen führt, aber auch zu schweren Verletzungen oder sogar zum Tod führen kann. Zusätzlich können erhebliche Sachschäden auftreten.
 ACHTUNG	Kennzeichnet eine potenziell gefährliche Situation, die zu kleineren oder mittelschweren Verletzungen oder Sachschäden führen kann, wenn sie nicht vermieden wird.
Hinweise zur sicheren Verwendung	Ergänzende Kommentare dazu, was zu tun oder zu unterlassen ist, um das Produkt sicher zu verwenden.
Hinweise zur ordnungsgemäßen Verwendung	Ergänzende Kommentare dazu, was zu tun oder zu unterlassen ist, um Ausfälle, Fehlfunktionen oder unerwünschte Auswirkungen auf die Leistung des Produkts zu vermeiden.

Bedeutung von Produktsicherheitssymbolen

	Unter bestimmten Bedingungen besteht die Gefahr eines elektrischen Schlags.
	Allgemeine Verbote, für die keines der anderen Symbole zutrifft.
	Untersagt ein Zerlegen des Geräts, da das Risiko leichter Verletzungen aufgrund eines elektrischen Schlags oder durch eine andere Ursache besteht.
	Zu beachtende allgemeine Anweisungen, für die keines der anderen Symbole zutrifft.

 **VORSICHT**

Ein elektrischer Schlag kann manchmal zu schweren Verletzungen führen. Vergewissern Sie sich, dass die Eingangsspannung ausgeschaltet ist, bevor Sie mit Verdrahtungsarbeiten beginnen, und verdrahten Sie alle Anschlüsse ordnungsgemäß.



 **ACHTUNG**

Ein elektrischer Schlag kann zu leichten Verletzungen führen. Berühren Sie die Klemmen nicht bei eingeschalteter Spannung.



Es besteht eine geringe Gefahr eines elektrischen Schlags sowie von Feuer und Geräteausfällen. Es dürfen keine während des Installationsvorgangs anfallenden Metallteilchen, Drahtstücke oder Späne in das Gerät eindringen.



Explosionen können zu leichten Verletzungen führen. Das Produkt darf nicht an Orten mit explosiven oder brennbaren Gasen eingesetzt werden.

Es besteht eine geringe Gefahr eines elektrischen Schlags sowie von Feuer und Geräteausfällen. Nehmen Sie das Produkt nicht auseinander, und versuchen Sie nicht, es zu modifizieren, zu reparieren oder innen liegende Teile zu berühren.



Bei lockeren Schrauben besteht Brandgefahr. Ziehen Sie Klemmschrauben mit dem vorgeschriebenen Anzugsdrehmoment von 0,49 bis 0,59 Nm fest.



Ein zu hohes Anzugsdrehmoment kann die Klemmschrauben beschädigen. Ziehen Sie Klemmschrauben mit dem vorgeschriebenen Anzugsdrehmoment von 0,49 bis 0,59 Nm fest.



Der Einsatz des Produktes über dessen angegebene elektrische Lebensdauer hinaus kann zu Verschweißungen oder Verbrennungen an den Kontakten führen. Berücksichtigen Sie unbedingt die tatsächlichen Betriebsbedingungen und verwenden Sie das Produkt innerhalb der Nennbelastbarkeit und der elektrischen Lebensdauer. Die Lebensdauer der Ausgangsrelais hängt stark von der Schaltleistung und den Einsatzbedingungen ab.



Hinweise zur sicheren Verwendung

- Das Produkt darf nicht an den folgenden Orten verwendet oder gelagert werden.
 - Orte, an denen das Produkt dem Einfluss von Wasser oder Öl ausgesetzt ist
 - Außenbereiche oder Bereiche, die direkter Sonneneinstrahlung ausgesetzt sind
 - Orte, an denen das Gerät dem Einfluss von Stäuben oder korrosiven Gasen (insbesondere Schwefelgase, Ammoniakgas usw.) ausgesetzt ist
 - Orte, die schnellen Temperaturschwankungen ausgesetzt sind
 - Orte, an denen es zu Vereisung oder Kondensatbildung kommen kann
 - Orte, die übermäßigen Schwingungen oder Stößen ausgesetzt sind
 - Orte, an denen das Produkt dem Einfluss von Wind oder Regen ausgesetzt ist
 - Orte mit statischer Aufladung und Störungen
 - Lebensräume von Insekten oder Kleintieren
- Das Produkt darf nur an Orten gelagert und betrieben werden, an denen die spezifizierten Umgebungs- und Luftfeuchtigkeitsbereiche eingehalten werden. Ggf. muss eine Zwangskühlung angebracht werden.
- Das Produkt muss in der vorgesehenen Ausrichtung installiert werden.
- Die Eingangs- und Ausgangsklemmen müssen unbedingt ordnungsgemäß verdrahtet werden.
- Stellen Sie sicher, dass die Eingangsspannung und Lasten den Spezifikationen und Nennwerten des Produkts entsprechen.
- Achten Sie darauf, dass die Crimp-Kabelschuhe für die Verdrahtung die spezifizierte Größe aufweisen.
- Nehmen Sie keine Anschlüsse an unbelegten Klemmen vor.
- Verwenden Sie eine Spannungsversorgung, die innerhalb von 1 Sekunde nach dem Einschalten die Nennspannung erreicht.
- Vermeiden Sie die gemeinsame Leitungsverlegung mit Hochspannungsleitungen und Leitungen, in denen starke Ströme fließen.
Leitungen des Produkts dürfen nicht parallel zu oder in einem Kabelkanal mit Starkstrom- oder Hochspannungsleitungen verlegt werden.
- Installieren Sie das Produkt nicht in der Nähe von Ausrüstung, die hohe Frequenzen oder Überspannungsstöße aussendet.
- Das Produkt kann eingehende Funkwelleninterferenzen verursachen. Verwenden Sie das Produkt nicht in der Nähe von Funkwellenempfängern.
- Installieren Sie einen externen Schalter oder Schutzschalter, mit dem der Bediener die Spannungsversorgung unmittelbar unterbrechen kann, und kennzeichnen Sie die Vorrichtung entsprechend.
- Achten Sie darauf, dass die Anzeigen ordnungsgemäß funktionieren. Je nach Anwendungsumgebung kann sich der Zustand der Anzeigen vorzeitig verschlechtern, sodass sie schwer abzulesen sind.
- Verwenden Sie das Produkt nicht, wenn es versehentlich heruntergefallen ist. Die internen Komponenten könnten beschädigt sein.
- Machen Sie sich sorgfältig mit dem Inhalt dieses Katalogs vertraut und handhaben Sie das Produkt gemäß bereitgestellten Anweisungen.
- Vermeiden Sie eine Installation, bei der eine mechanische Belastung des Produkts auftritt.
- Entsorgen Sie das Produkt vorschriftsmäßig als Industrieabfall.
- Der Umgang mit dem Produkt ist nur qualifizierten Elektrikern gestattet.
- Prüfen Sie vor dem Betrieb und vor dem Anlegen der Spannungsversorgung an das Produkt die Verdrahtung.
- Installieren Sie das Produkt nicht unmittelbar in der Nähe von Wärmequellen.
- Führen Sie regelmäßige Wartungsmaßnahmen durch.

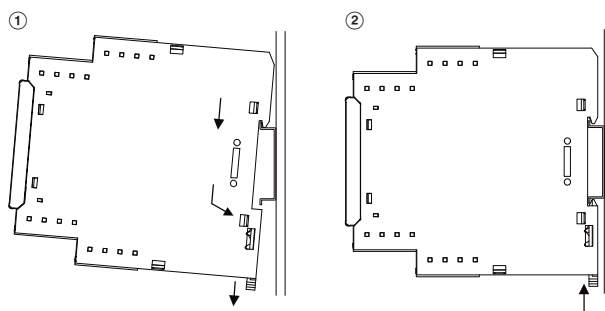
Hinweise zur ordnungsgemäßen Verwendung

Halten Sie die folgenden Betriebsmethoden ein, um einen Ausfall und Fehlfunktionen zu vermeiden.

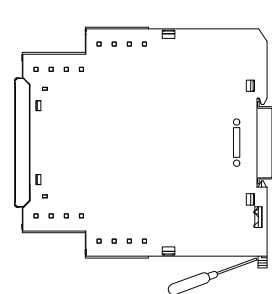
- Verwenden Sie Eingangsstrom und andere Spannungsversorgungen sowie Konverter mit geeigneten Kapazitäten und Nennausgängen.
- Verwenden Sie zum Verstellen der Einstell-Drehregler einen Präzisionsschraubendreher oder ein ähnliches Werkzeug.
- Die Verzerrung in der Eingangswellenform darf max. 30 % betragen. Ist die Eingangswellenform stärker verzerrt, kann die zu einem unnötigen Ansprechen führen.
- Das Produkt kann nicht zur Thyristorregelung oder auf der Sekundärseite eines Frequenzumrichters verwendet werden. Wenn Sie das Produkt auf der Sekundärseite eines Frequenzumrichters verwenden möchten, installieren Sie auf der Primärseite des Frequenzumrichters einen Entstörfilter.
- Um Fehler im Zusammenhang mit dem Einstell-Drehregler zu vermeiden, drehen Sie den Einstell-Drehregler stets von der Minimaleinstellung in Richtung Maximaleinstellung.
- Ein Phasenausfall wird nur erkannt, wenn die Spannungsversorgung zum Motor eingeschaltet ist. Phasenausfall bei laufendem Motor wird nicht erkannt.
- Ein Phasenausfall kann nur über die Eingangskontakte zur Spannungsversorgungsseite erkannt werden. Ein Phasenausfall kann nicht über die Eingangskontakte zur Lastseite erkannt werden.
- Verwenden Sie bei der Reinigung des Produkts weder Verdüner noch Lösungsmittel. Verwenden Sie handelsüblichen Alkohol.

Ein- und Ausbau

- Montage an DIN-Schiene
 - Setzen Sie den oberen Haken auf die DIN-Schiene.
 - Drücken Sie das Produkt auf die Schiene, bis die Haken einrasten.



- Abnehmen von der DIN-Schiene
Drücken Sie den unteren Haken mit einem Schlitzschraubendreher nach unten und nehmen Sie das Produkt ab.



Geeignete DIN-Schienen:
PFP-100N (100 cm)
PFP-50N (50 cm)

Verstellen der Einstell-Drehregler

- Verwenden Sie zum Verstellen der Einstell-Drehregler einen Schraubendreher. An den Drehreglern befinden sich Anschläge, die verhindern, dass die Regler über die äußerst rechte oder linke Position hinweggedreht werden können. Bewegen Sie einen Drehregler nicht mit Gewalt über eine dieser Positionen hinweg.



MEMO

Einverständnis mit den Nutzungsbedingungen

Lesen und Verstehen dieses Datenblatts.

Bitte lesen Sie vor dem Kauf der Produkte dieses Datenblatt, und vergewissern Sie sich, dass Sie alles verstanden haben. Bei Fragen oder Anmerkungen wenden Sie sich bitte an Ihre OMRON-Vertretung.

Gewährleistung.

- (a) Ausschließliche Gewährleistung. Omron gewährleistet ausschließlich, dass die Produkte frei von Material- und Herstellungsfehlern sind. Diese Gewährleistung erstreckt sich auf einen Zeitraum von zwölf Monaten ab dem Datum des Verkaufs durch Omron (oder einen anderen von Omron schriftlich festgelegten Zeitraum). Omron schließt alle übrigen impliziten und expliziten Gewährleistungen aus.
- (b) Einschränkungen. OMRON ÜBERNIMMT KEINERLEI GEWÄHRLEISTUNG ODER ZUSAGE, WEDER EXPLIZIT NOCH IMPLIZIT, ZUR NICHTVERLETZUNG VON RECHTEN DRITTER, ZUR HANDELSÜBLICHKEIT ODER DER EIGNUNG DER PRODUKTE FÜR EINEN BESTIMMTEN ZWECK. DER KÄUFER ERKENNT AN, DASS ER ALLEINE BESTIMMT HAT, OB DIE JEWEILIGEN PRODUKTE FÜR DEN VORGEGEHENEN VERWENDUNGSZWECK GEEIGNET SIND.

Omron übernimmt keine Gewährleistungen und Verantwortung jeglicher Art für Forderungen oder Kosten, die aus der Verletzung der Rechte Dritter durch die Produkte oder anderweitig durch die Verletzung von geistigem Eigentum resultieren. (c) Rechtsmittel des Käufers. Die einzige Verpflichtung von Omron besteht darin, nach eigener Wahl (i) das nicht genügende Produkt zu ersetzen (in Form der Originallieferung, wobei der Käufer für die Arbeitskosten für Ausbau und Ersatz des Produkts aufkommt), (ii) das nicht genügende Produkt zu reparieren oder (iii) dem Käufer den Kaufpreis für das nicht genügende Produkt zu erstatten oder gutzuschreiben. Omron ist in keinem Fall haftbar für Gewährleistung, Reparatur, Entschädigung oder sonstige Ansprüche oder Aufwendungen bezüglich der Produkte, es sei denn, eine von Omron durchgeführte Prüfung bestätigt, dass die Produkte ordnungsgemäß gehandhabt, gelagert, installiert und gewartet und weder verschmutzt, unsachgemäß behandelt, falsch angewendet oder unsachgemäß verändert wurden. Für die Rücksendung von Produkten durch den Käufer muss vor dem Versand eine schriftliche Genehmigung von Omron vorliegen. Omron-Gesellschaften übernehmen keine Haftung für die Eignung bzw. fehlende Eignung oder die Folgen, die sich aus der Verwendung von Produkten in Verbindung mit anderen elektrischen oder elektronischen Bauteilen, Schaltungen, Systemkonfigurationen oder beliebigen anderen Materialien, Stoffen oder Umgebungen ergeben. Aus allen mündlich oder schriftlich erteilten Ratschlägen, Empfehlungen oder Informationen kann keine Erweiterung oder Ergänzung der oben beschriebenen Gewährleistung hergeleitet werden.

Veröffentlichte Informationen finden Sie unter <http://www.omron.com/global/> oder erhalten Sie bei Ihrer Omron-Vertretung.

Haftungsbeschränkungen etc.

OMRON-GESELLSCHAFTEN ÜBERNEHMEN KEINE HAFTUNG FÜR SPEZIELLE, INDIREKTE, ZUFÄLLIGE ODER FOLGESCHÄDEN, GEWINNAUSFÄLLE ODER PRODUKTIONS- ODER KOMMERZIELLE VERLUSTE, DIE IN IRGENDWEISE MIT DEN PRODUKTEN IN ZUSAMMENHANG STEHEN, UNABHÄNGIG DAVON, OB SOLCHE ANSPRÜCHE AUF VERTRÄGEN, GARANTIEEN, VERSCHULDUNGS- ODER GEFÄHRDUNGSHAFTUNG BASIEREN.

Weiterhin geht die Haftung von Omron-Gesellschaften in keinem Fall über den jeweiligen Kaufpreis des Produkts hinaus, für das der Haftungsanspruch geltend gemacht wird.

Eignung für die Verwendung.

Omron-Gesellschaften sind nicht dafür verantwortlich, dass die im Zusammenhang mit der Anwendung oder der Verwendung des Produkts durch den Käufer stehenden Normen, Regelungen oder Bestimmungen eingehalten werden. Auf Wunsch des Käufers stellt Omron entsprechende Zertifikate Dritter zu den Nenndaten und Nutzungsbeschränkungen des Produkts zur Verfügung. Diese Informationen allein sind nicht ausreichend für die vollständige Eignungsbestimmung des Produkts in Kombination mit Endprodukten, Maschinen, Systemen oder anderen Anwendungs- bzw. Nutzungsbereichen. Der Käufer trägt die alleinige Verantwortlichkeit für die Bestimmung der Eignung des jeweiligen Produkts für die Anwendung, das Produkt oder System des Käufers. In jedem Fall übernimmt der Käufer die Verantwortung für die Anwendung.

VERWENDEN SIE DIESE PRODUKTE NIEMALS FÜR ANWENDUNGEN, BEI DENEN ERNSTHAFTE BEDROHUNGEN FÜR LEBEN UND SACHGÜTER BESTEHEN, OHNE SICH ZU VERGEWISSERN, DASS DAS SYSTEM IN SEINER GESAMTHEIT FÜR DEN UMGANG MIT DIESEN GEFAHREN AUSGELEGT WURDE UND DASS DAS/DIE OMRON-PRODUKT(E) FÜR DIE BEABSICHTIGTE VERWENDUNG DIE RICHTIGEN NENNWERTE BESITZEN UND ORDNUNGSGEMÄSS IM GESAMTSYSTEM ODER IN DER ANLAGE INSTALLIERT WURDEN.

Programmierbare Produkte.

Omron-Gesellschaften übernehmen keine Verantwortung für die Programmierung eines programmierbaren Produkts durch den Benutzer und die daraus resultierenden Konsequenzen.

Leistungsdaten.

Die auf Websites, in Katalogen oder sonstigen Quellen von Omron-Gesellschaften genannten Daten dienen als Anhaltspunkte zur Beurteilung der Eignung durch den Benutzer und werden nicht garantiert. Die Daten können auf Omron-Testbedingungen basieren und müssen vom Benutzer auf die Anforderungen der tatsächlichen Anwendung übertragen werden. Die tatsächliche Leistung unterliegt den Bestimmungen von Omron im Abschnitt über Gewährleistung und Haftungsbeschränkungen.

Änderung der Spezifikationen.

Im Zuge der technischen Weiterentwicklung können jederzeit Änderungen an den Spezifikationen und den verfügbaren Zubehörteilen für das Produkt erfolgen. Wir ändern üblicherweise Teilenummern, wenn veröffentlichte Nenndaten oder Merkmale geändert werden oder bedeutende Konstruktionsänderungen vorgenommen wurden. Einige Spezifikationen des Produkts können ohne Mitteilung geändert werden. Im Zweifelsfall werden spezielle Teilenummern zugewiesen, um Schlüsselspezifikationen für Ihre Anwendung festzulegen oder bereitzustellen. Bitte setzen Sie sich bei Fragen zu Spezifikationen eines erworbenen Produkts jederzeit mit dem Omron-Vertrieb in Verbindung.

Fehler und Auslassungen.

Die von Omron-Gesellschaften bereitgestellten Informationen wurden geprüft und für korrekt befunden. Omron übernimmt jedoch keine Verantwortung für evtl. trotz sorgfältiger Durchsicht enthaltene inhaltliche, Tipp- oder Schreibfehler oder Auslassungen.

CONSULTING DISTRIBUTOR



POHL

POHL Electronic GmbH

Eduard-Maure-Straße 11a • 16761 Hennigsdorf
Tel. +49 3302 81893-0 • Fax +49 3302 81893-99
www.pohl-electronic.de • info@pohl-electronic.de

Omron Corporation Industrial Automation Company
Tokio, JAPAN

Kontakt: www.ia.omron.com

Regionale Firmenzentralen

OMRON EUROPE B.V.

Wegalaan 67-69, 2132 JD Hoofddorp
Niederlande

Tel.: +(31) 2356-81-300/Fax: +(31) 2356-81-388

OMRON ASIA PACIFIC PTE. LTD.

No. 438A Alexandra Road # 05-05/08 (Lobby 2),
Alexandra Technopark,
Singapur 119967

Tel.: (65) 6835-3011/Fax: (65) 6835-2711

OMRON ELECTRONICS LLC

One Commerce Drive Schaumburg,
IL 60173-5302 USA

Tel.: (1) 847-843-7900/Fax: (1) 847-843-7787

OMRON (CHINA) CO., LTD.

Room 2211, Bank of China Tower,
200 Yin Cheng Zhong Road,
PuDong New Area, Shanghai, 200120, China

Tel.: (86) 21-5037-2222/Fax: (86) 21-5037-2200

Autorisierter Vertriebspartner:

© OMRON Corporation 2014 Alle Rechte vorbehalten.
Im Sinne der ständigen Produktverbesserung behalten
wir uns Änderungen der Spezifikationen ohne vorherige
Ankündigung vor.

Cat. No. N179-DE1-01

0314 (0314)