

## LVS-9580

Langlebiger, tragbarer Verifizierer



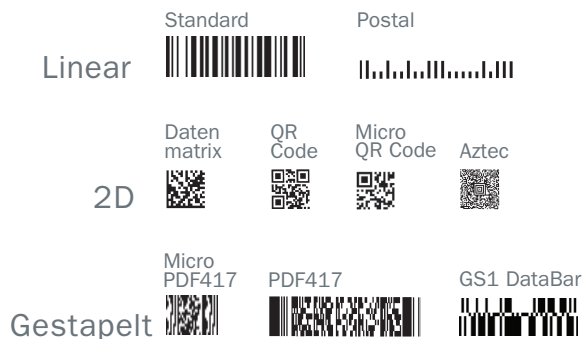
Wiegt nur 47 kg

### LVS-9580: Im Überblick

- *Stitching-Funktion zur Stufung von Barcodes, die größer als das Sichtfeld sind.*
- *Ideal für vielfältige Bandfertigungen und Kaufhaus-Umgebungen.*
- *Gültig für ISO/IEC-, ANSI-, GS1- und UDI-Standards für Druckqualität.*
- *Validiert Direktmarkierungen (DPM) auf ISO, MIL-STD-130 und GS1-Standards.*
- *Optionen für Software-Upgrades umfassen Multi-Sector für die Verifizierung von multiplen Barcodes auf einem Etikett.*
- *21 CFR Teil 11-konform.*
- *Unterstützt 15 Sprachen mit der Möglichkeit, mehr hinzuzufügen.*
- *Berichterstellung über Qualitätsdaten für Auditierungszwecke.*
- *Umfasst die NIST (National Institute of Standards and Technology)-konforme kalibrierte Standard-Konformitätstestkarte für die Kalibrierung des Systems.*

Um mehr über dieses Produkt zu erfahren, besuchen Sie [www.microscan.com](http://www.microscan.com).

### LVS-9580: Verfügbare Symbologien



Bitte die zweite Seite mit einer vollständigen Liste der unterstützten Symbologien beachten.

## Tragbares Barcode Verifizierungssystem

Der LVS-9580 ist eine von Hand bedienbare Hochleistungs-Lösung für die Offline-Verifizierung der Barcodes für ISO/IEC-, ANSI-, GS1- und UDI-Standards. Mit einer hochauflösenden 5,0 Megapixel-Kamera liest und analysiert der LVS-9580 lineare (1D) und zweidimensionale (2D) Codes bis 76,19 mm Breite und 57,15 mm Höhe.

Der LVS-9580 verifiziert multiple Symbologien einschließlich jede Kombination von linear, 2D (Datenmatrix, QR Code und Aztec Code) und gestapelt linear (PDF 417, Micro PDF und Composite-Codes).

Versorgt durch ein 2,0 m langes USB 2.0-Kabel, verifiziert der LVS-9580 Barcodes auf einer breiten Palette von Oberflächen einschließlich Metall, Pappschachteln und Versandbehältern.

#### ISO/ANSI für 1D

Barcode-Verifizierer der LVS-95XX-Serie inspizieren alle neun ISO/ANSI-Parameter für lineare (1D) Barcodes und sind in der Lage, Fehler zu identifizieren sowie eine einfache, visuell lesbare Validierung durchzuführen.

#### ISO/ANSI für 2D

Die LVS-95XX-Serie verifiziert 2D-Codes und zeigt alle Parameter in der passenden Symbologie-Spezifizierung als festgelegt an.

#### Analytische Instrumente

Ausgestattet mit zahlreichen analytischen Instrumenten, um Barcode-Fehler zu identifizieren und zu evaluieren. Probleme werden farblich codiert, um die Problemlösung zu vereinfachen.

#### Software

Die LVS-95XX-Software enthält Tabellen für die Symbol-Spezifizierung des GS1-Systems. GS1-Aufstellungen setzen Standards für die Datenstruktur des Barcodes und die Aufrechterhaltung der Qualität der Codes während der Barcode-Erstellung. Omron Microscan bietet eine Online-Schulung über GS1-Aufstellungen und über deren Gültigkeit für verschiedene Organisationen.

#### Software Upgrade: EAIV

Die Option zur Enhanced Application Identifier Verification (EAIV) bestätigt, dass alle GS1-Anwendungs-Identifizierer wie Expiration Date, Global Trade Item Number (GTIN), und Batch Number, eingebettet in die Datenstruktur eines GS1-Barcodes, den Daten entsprechen, die vom Benutzer in der EAIV-Funktion programmiert werden.

#### Optionen zur Benutzerberechtigung

Handhabung von Berechtigungen durch die LVS-95XX-Software: Passwörter werden in einer lokalen Datenbank gespeichert. Alle Passwörter werden verschlüsselt, beinhalten ein Ablaufdatum und falsche Passwordeingaben werden gezählt.

Handhabung von Berechtigungen durch Microsoft Active Directory: Benutzerrechte basieren auf der Authentifizierung durch Microsoft, und LVS-95XX-Berechtigungen werden auf der Basis von Gruppenmitgliedschaft übertragen.

#### Tragbar

Verbindung mit den neuesten Tablets

#### Sichtfeld

- 76 mm horizontal
- 57,15 mm vertikal
- **DPM:** 1,75" (44 mm) x 1,75" (44 mm)

# LVS-9580 SPEZIFIZIERUNGEN OPTIONEN

## UNTERSTÜTZTE STANDARDS

### Anwenderstandards

AIAG/DAMA/JAPIA/Odette  
ALDI  
ISO/IEC TR 29158 (DPM Cat 0, 1, 2)  
DHL  
FPMAJ  
Französischer CIP-Code  
GS1 Allgemeine Spezifikationen  
HDMA-Richtlinien  
Health Industry Barcode (HIBC)  
IFAH  
Italienischer Pharmacode  
Japanischer Codabar  
Laetus Pharmacode  
Laetus Standard  
MIL-STD-130  
Pharmazie-Produktnummer (PPN)  
Automatic GS1 oder ISO  
GS1 (NTIN)  
Miniature-Pharmacode  
Postal (EIB, USPS IMB/Code 128, POSTNET, Japan Post)  
PZN-groß, mittel, klein (Deutscher Pharmacode)

### GS1 US-Zertifizierung

Datenmatrix für Healthcare  
Datenmatrix (ECC 200)  
EAN/UPC  
EAN/UPC und erweiterte Codes  
EAN/UPC mit CC  
GS1 DataBar omnidirektional  
ITF-14  
GS1 DataBar-14 mit CC (formerly RSS-14 mit CC)  
UCC/EAN mit Ergänzungen  
UCC/EAN-128  
UCC/EAN-128 mit CC

### ISO Konformitätsstandards

ISO/IEC 15415, 15416, 15418  
ISO/IEC 15426-1, 15426-2  
ISO/IEC TR 29158 (DPM Cat 0)  
Alle unterstützten ISO/IEC Symbologie-Spezifikationen

## MECHANISCH

**Höhe:** 215,9 mm (8,5")  
**Breite:** 120,6 mm (4,75")  
**Tiefe:** 139,7 mm (5,5")  
**Gewicht:** Gewicht ohne Verpackung: .47 kg (16,7 oz.)  
Versandgewicht (umfasst alle Kabel und anderen Versandstücke in der Versandbox): ca. 1,81 kg (4 lbs.)

### Sichtfeld

76,19 mm (3,0") horizontal  
57,15 mm (2,25") vertikal  
**DPM:** 44 mm (1,75") x 44 mm (1,75")

### MINIMALE X-DIMENSION DES BARCODES

1D = 4,0 mils (0,10 mm)  
2D = 5,9 mils (0,15 mm)

### PC-MINIMALANFORDERUNGEN

PC wird vom Kunden gestellt.  
Windows® 7 Professional, Windows® 8.1 Pro, oder  
Windows® 10 Pro;  
Intel® Core™ i3 oder höher;  
4 GB RAM;  
800 x 600 Bildschirmauflösung;  
Ein USB 2.0-Port pro Einheit verfügbar.

## UNTERSTÜTZTE SYMBOLOGIEN

### Lineare (1D) Symbologien

Codabar  
Code 128, Code 39, Code 93  
DataBar  
DataBar erweitert und limitiert  
DataBar omnidirektional  
DataBar gestapelt und abgeschnitten  
EAN/JAN-13  
EAN/JAN-8  
Enterprise Intelligent Barcode (EIB)  
4-State (4SB)  
GS1-128  
Hanxin Code  
HIBC  
Interleaved 2 of 5 (ITF)  
ITF-14  
Japan Post  
MSI Plessey  
Italienischer Pharmacode und Laetus  
PZN 7 und PZN 8  
UPC-A und UPC-E  
USPS-128  
USPS Intelligent Mail Barcode (4-State Customer Barcode)

### Zweidimensionale (2D) Symbologien

Aztec  
DataBar mit CC-A, CC-B oder CC-C  
EAN/JAN-13 mit CC-A, CC-B oder CC-C  
EAN/JAN-8 mit CC-A, CC-B oder CC-C  
ECC-200 (Datenmatrix) einschließlich:

- EIB CMDM
- Französischer CIP-Code
- GS1-Datenmatrix
- NTIN und PPN

GS1-128 mit CC-A, CC-B oder CC-C

MaxiCode  
Micro QR Code  
MicroPDF417  
PDF417  
QR Code  
UPC-A mit CC-A, CC-B oder CC-C  
UPC-E mit CC-A, CC-B oder CC-C  
Hinweis: CC = Composite Components  
Kontaktieren Sie Omron Microscan für eine vollständige Auflistung von unterstützten ECC-200(Data Matrix)-Codes.

### BELICHTUNG

Type: Rotfilter (660 nm)

### ELEKTRIK

USB-versorgt 5 VDC bei 180 mA

### KOMMUNIKATION

USB 2.0 A-Stecker bis B-Stecker-Kabel 2 m (6.5 ft.)

### KAMERA

5.0 Megapixel Kamera  
Objektdistanz: Kontakt

### UMGEBUNG

Betriebstemperatur: 4° C bis 46° C (40° bis 115° F)  
Relative Luftfeuchtigkeit, Betrieb: 20% bis 80% (nichtkondensierend); Relative Luftfeuchtigkeit, Lagerung: 20% bis 95% (nichtkondensierend)

### 21 CFR TEIL 11

Der LVS-9510 ist GS1 US-zertifiziert und 21 CFR Teil 11-konform.

### KALIBRIERUNG

EAN/UPC kalibrierte Konformitätstestkarte (im System enthalten)

## OPTIONEN

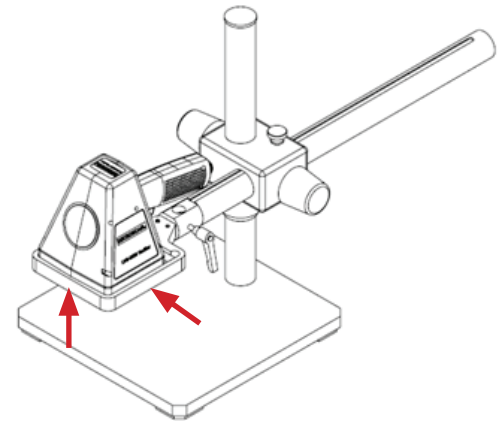


### LVS-9580/85 LVS-9580/9585 Halterung für Standfuß Teilenummer 98-9000200-01

Die Halterung wurde für die Benutzung mit einem Amscope Modell BSS-140 Standfuß entworfen und ermöglicht es, dass der Verifizierer in einer festen Position gehalten wird, die auf eine maximale Höhe von 368 mm und eine horizontale Einstellung von 495 mm angehoben wird. Der Verifizierer kann während er montiert wird um 360 Grad gedreht werden, und erlaubt so eine Ausrichtung auf das DPM-Symbol für eine Vielzahl von Teilen.

**Abmessungen:** 711 mm (28 Zoll) B x 406 mm (16 Zoll) H x 254 mm (10 Zoll) T

**Gewicht:** 14,5 kg (32 lb.)



## SICHERHEITZERTIFIZIERUNGEN ERSTELLT FÜR

FCC, CE, UL

## RoHS-KONFORM

## QMS CERTIFICATION

[www.microscan.com/quality](http://www.microscan.com/quality)

©2018 Omron Microscan Systems, Inc. SP098C-DE-0418

Garantie – Für aktuelle Informationen zur Garantie besuchen Sie bitte [www.microscan.com/warranty](http://www.microscan.com/warranty).



[www.microscan.com](http://www.microscan.com)

CONSULTING DISTRIBUTOR



**POHL**

POHL Electronic GmbH  
Eduard-Mauren-Straße 11a • 16761 Hennigsdorf  
Tel. +49 3302 81893-0 • Fax +49 3302 81893-99  
[www.pohl-electronic.de](http://www.pohl-electronic.de) • [info@pohl-electronic.de](mailto:info@pohl-electronic.de)