

Optischer Hochpräzisionsschalter D5F

Bei diesem 4-Wege-Schalter erreicht das optische System eine Positionswiederholgenauigkeit von 1 µm

- Das optische System ist mit einem Messerklingenmechanismus ausgestattet, der eine äußerst hohe Präzision bei stabilerem Ausgang ohne irrümliches Schalten des Kontakts sicherstellt.
- Geringere Größe und Gewicht (Betätigungsabschnitt von 34 mm und Gesamtgewicht von 60 g)
- Im Messbereich werden verschleißfeste Keramikteile verwendet.
- Zwei verschiedene Ausgangsarten verfügbar



Bestellinformationen

■ Lieferbare Ausführungen

Ausgangskonfiguration	Art der Kontakte	Schaltanzeige	Kabellänge	Produktbezeichnung
PNP, offener Kollektor (+ Bezugspotenzial)	1 Öffner	EIN bei Nichtbetätigung	1 m	D5F-2B10
			3 m	D5F-2B30
NPN, offener Kollektor (- Bezugspotenzial)	1 Schließer	EIN bei Betätigung	1 m	D5F-3C10
			3 m	D5F-3C30

Technische Daten

■ Nennwerte

Versorgungsspannung	12/24 V DC ±10 %, Restwelligkeit (s-s): max. 10 %
Ausgangsstrom	max. 100 mA
Leistungsaufnahme	max. 30 mA
Leckstrom	max. 0,15 mA
Restspannung	max. 2 V

■ Eigenschaften

Schutzklasse nach EN60947	IP67
Lebensdauer (siehe Hinweis 2)	Mechanisch: min. 5000000 Schaltspiele Elektrisch: min. 5000000 Schaltspiele
Betätigungsgeschwindigkeit	1 µm/s bis 50 cm/s
Max. Schaltfrequenz	max. 60 Betätigungen/Minute
Isolationswiderstand	min. 100 MΩ (bei 500 V DC) zwischen jeder Klemme und Erdung
Isolationsprüfspannung	1100 V AC zwischen jeder Klemme und Erdung
Vibrationsfestigkeit	Fehlfunktion: 10 bis 500 Hz, 1,3-mm-Doppelamplitude
Stoßfestigkeit	Fehlfunktion: min. 300 m/s ²
Wiederholgenauigkeit	max. 1 µm (siehe Hinweis 3)
Umgebungstemperatur (siehe Hinweis 4)	Betrieb: -10 °C bis 60 °C (ohne Eisbildung)
Luftfeuchtigkeit	Betrieb: 30 % bis 95 %
Gewicht	Schaltergehäuse: ca. 50 g, Kabel: 23 g/m

Hinweis: 1. Die oben angegebenen Werte sind Anfangswerte.

- 2.** Die Lebensdauer ist bei einer Betriebstemperatur von 5 °C bis 35 °C und einer Luftfeuchtigkeit von 40 % bis 70 % berechnet. Für weitere Informationen über andere Betriebsumgebungen wenden Sie sich bitte an Ihre OMRON-Vertretung.
- 3.** Bei wiederholt durchgeführte Messungen am selben Punkt. Der Wert beträt max. 1 µm bei 200 Messungen. Weitere Informationen erhalten Sie bei Ihrer OMRON-Vertretung.
- 4.** Die zulässige Umgebungstemperatur ist vom Strom abhängig. Siehe nachfolgende *Kennlinien*.

Abweichung	max. 10 µm nach 1000000 Schaltspielen
Temperaturkoeffizient	max. $\pm 50 \times 10^{-6}/^{\circ}\text{C}$

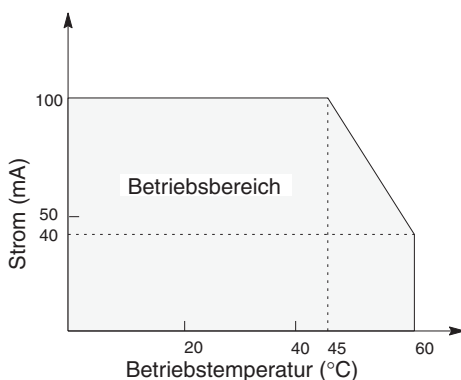
Hinweis:Die Änderungsrate des Schaltpunkts bei einer Änderung von 1°C.

■ Betätigungseigenschaften

max. BTK	2,45 N
min. RSK	0,98 N
max. VLW	0,5 mm
max. USW	20 µm
min. GW	2,2 mm

Kennlinien

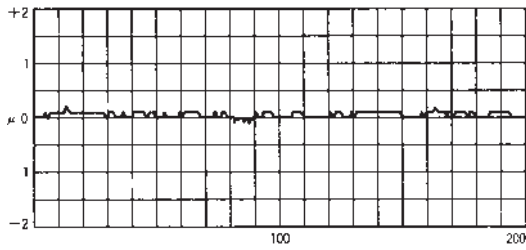
Der zulässige Betriebstemperaturbereich ist wie folgt vom Stromfluss abhängig:



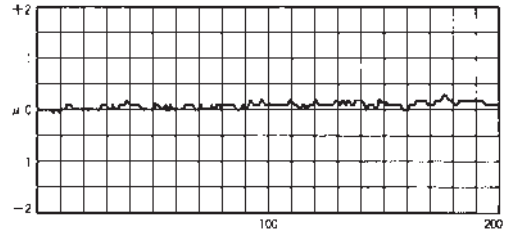
■ Wiederholgenauigkeit (Referenzdaten)

D5F-2B10

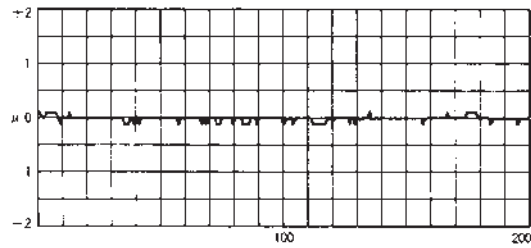
Nr. 1 EIN



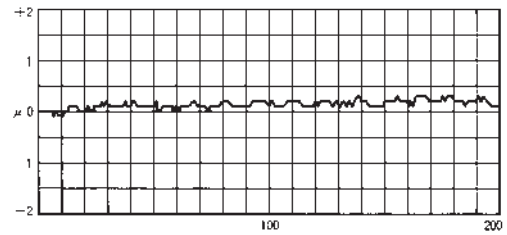
Nr. 2 EIN



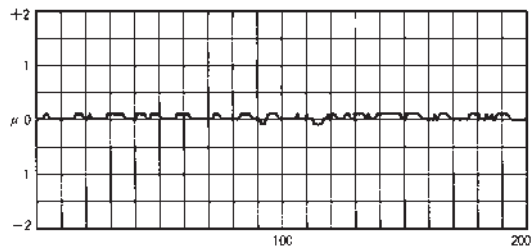
Nr. 1 AUS



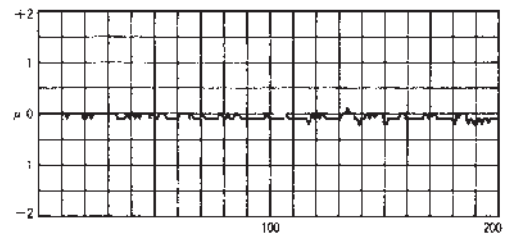
Nr. 2 AUS



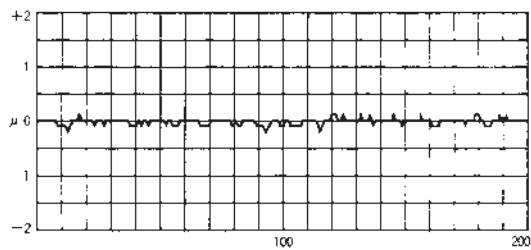
Nr. 3 EIN



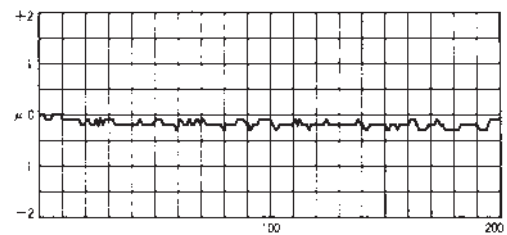
Nr. 4 EIN



Nr. 3 AUS

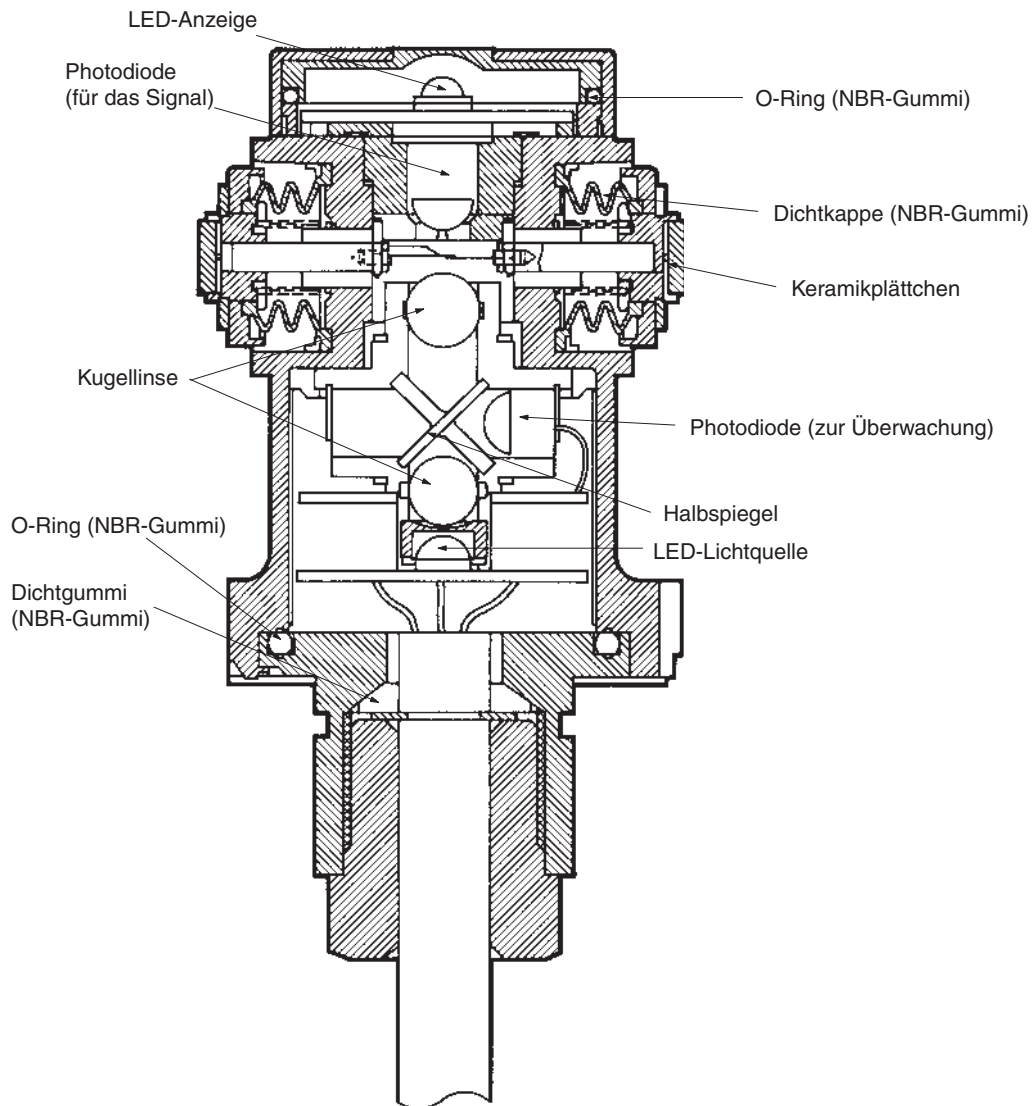


Nr. 4 AUS



Positionsschalter

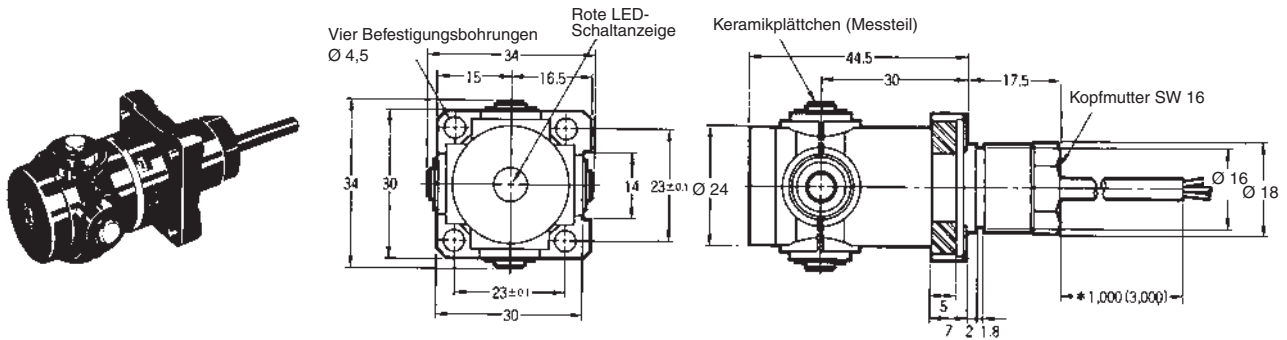
Bezeichnungen der Bauteile



Abmessungen

Hinweis: Sofern nicht anders angegeben, sind sämtliche Abmessungen in Millimeter.

D5F-2B□0
D5F-3C□0



Ersetzen Sie den Platzhalter □ in der Produktbezeichnung durch den Code des gewünschten Schalters (d.h. 1 für Schalter mit einem 1000-mm-Kabel und 3 für Schalter mit einem 3000-mm-Kabel).

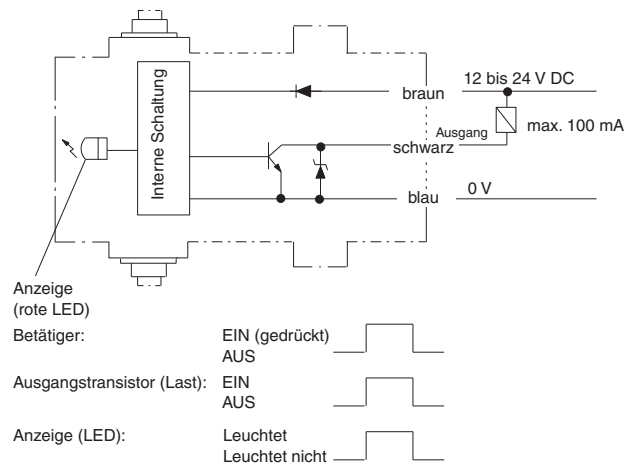
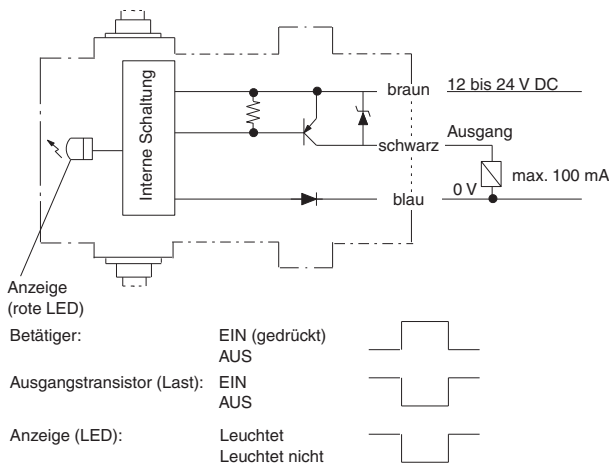
Hinweis: Der Parallelitätsgrad und die Winkelhaltigkeit des Keramikplättchens betragen $\pm 5 \mu\text{m}/5 \text{ mm}$ gegen die Bezugsebene.

Installation

■ Ausgangsschaltung

D5F-2B□0

D5F-3C□0



Positions-schalter

Sicherheitshinweise

■ Korrekte Verwendung

Das Kabel darf keiner Belastung von mehr als 29,42 N ausgesetzt werden, da es sonst reißt. Stellen Sie sicher, dass der Biegeradius des Kabels mindestens 20 mm beträgt.

Anschlüsse

Die Restspannung (max. 2 V) muss bei Anschluss einer Last oder einer Spannungsversorgung in Betracht gezogen werden.

Wenn die interne Schaltung des D5F geöffnet ist, liegen ein Leckstrom von max. 0,15 mA sowie eine Restspannung an der Last an. Vor der Verwendung muss die Rückfallspannung der Last geprüft werden.

Handhabung

Der D5F darf nicht fallen gelassen und keinen Schlägen ausgesetzt werden. Anderenfalls kann der D5F versagen oder seine Genauigkeit einbüßen.

Betriebsumgebung

Die Betriebsumgebung hat einen erheblichen Einfluss auf den D5F. Fragen Sie Ihre OMRON-Vertretung vor der Verwendung des D5F in Umgebungen mit verschiedenen Schneidölen, Lösungsmitteln oder Gasen.

Störungen

Wenn das Spannungsversorgungskabel übermäßigen Störungen ausgesetzt ist, kann der D5F seine Genauigkeit einbüßen. Beachten Sie die folgenden Hinweise. Wenn der Störpegel übermäßig hoch ist, müssen geeignete Gegenmaßnahmen getroffen werden (z. B. die Verwendung von Entstörfiltern).

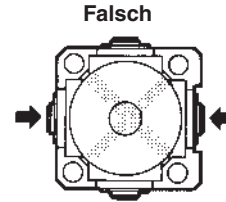
Pegel	Beeinträchtigung der Genauigkeit
1 kV s-s	max. 3 µm
1,5 kV s-s	max. 5 µm

Es muss sichergestellt sein, dass die Restwelligkeit der Versorgungsspannung maximal 10 % beträgt.

Funktion

Es darf jeweils nur ein Stößel gleichzeitig betätigt werden, anderenfalls kann der D5F beschädigt werden.

Beispiel: Bidirektionaler Betrieb



Sicherheitshinweise

Ausfall der Lichtquelle

Im D5F werden keine Kontakte verwendet. Aus diesem Grund können auch keine Kontaktfehler auftreten. Wenn die LED-Lichtquelle aufgrund von Störungen oder einer anderen Ursache ausfällt, führt dies zu Folgendem:

D5F-2B□0: Der Ausgangstransistor bleibt AUS.

D5F-3C□0: Der Ausgangstransistor bleibt EIN.

Bitte beachten Sie die vorstehenden Informationen und bauen Sie einen Anschlagmechanismus ein, damit die Maschine nicht beschädigt oder der Schalter übermäßig gedrückt wird, wenn der Ausgangstransistor nicht ordnungsgemäß funktioniert.

Klebstoff

Die Keramikplättchen sind mit Epoxydharz angeklebt, das durch Einwirkung von Schneidöl oder warmem Lösungsmittel zersetzt werden kann. Schlimmstenfalls können sich die Plättchen ablösen. Die Plättchen können bestimmten Schneidölen oder Azeton widerstehen. Prüfen Sie die Betriebsumgebung vor der Verwendung des D5F.

SÄMTLICHE ABMESSUNGEN IN MILLIMETER.

Umrechnungsfaktor für Millimeter in Zoll: 0,03937. Umrechnungsfaktor für Gramm in Unzen: 0,03527.