

Hochtemperatur-Mikroschalter TZ

Stabiler Betrieb bei einer Umgebungstemperatur von 400°C

- Enthält einen Keramikisolator, eine Feder aus einer Kobaltlegierung sowie Kontakte aus einer Speziallegierung und gewährleistet auf diese Weise hohe Kontaktzuverlässigkeit bei hohen Umgebungstemperaturen.
- Funktioniert reibungslos bei einer Umgebungstemperatur von 400°C



Aufbau der Modellnummer

■ Bestellschlüssel

TZ-1G □
 1 2 3

1. Nenndaten

1: 1 A, 250 V AC

2. Kontaktabstand

G: 0,5 mm

3. Betätiger

Leer: Stößel

V: Flachhebel




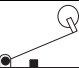
V2: Rollenflachhebel

V22: Kurzer Rollenflachhebel

Positionsschalter

Bestellinformationen

■ Bestellbezeichnung

Betätiger	Modell
Stiftstößel 	TZ-1G
Flachhebelbetätiger 	TZ-1GV
Kurzer Rollenhebelbetätiger 	TZ-1GV22
Rollenhebelbetätiger 	TZ-1GV2

Technische Daten

■ Nennwerte

Nennspannung	Nicht-induktive Last (A)				Induktive Last (A)			
	Ohmsche Last		Lampenlast		Induktive Last		Motorlast	
	Öffner	Schließer	Öffner	Schließer	Öffner	Schließer	Öffner	Schließer
125 V AC	1		0,9	0,45	1		1,5	0,75
250 V AC	1		0,45	0,3	1		0,45	0,3
8 V DC	1		0,9	0,45	1		1,5	1,5
14 V DC	1		0,9	0,45	1		1,5	1,5
30 V DC	1		0,9	0,45	1		1,5	1,5
125 V DC	0,4		0,05	0,05	0,4		0,05	0,05

- Hinweis:**
- Die oben angegebenen Nennwerte gelten für Dauerstrom.
 - Die induktive Last hat einen Leistungsfaktor von min. 0,4 (AC) und eine Zeitkonstante von max. 7 ms (DC).
 - Die Lampenlast hat einen Einschaltstrom in zehnfacher Höhe des Dauerstroms.
 - Die Motorlast hat einen Einschaltstrom in sechsfacher Höhe des Dauerstroms.
 - Die oben angegebenen Werte wurden unter den folgenden Bedingungen ermittelt.
 - Umgebungstemperatur: 20±2°C
 - Luftfeuchtigkeit: 65±5 %
 - Schaltfrequenz: 20 Schaltspiele/Minute

■ Eigenschaften

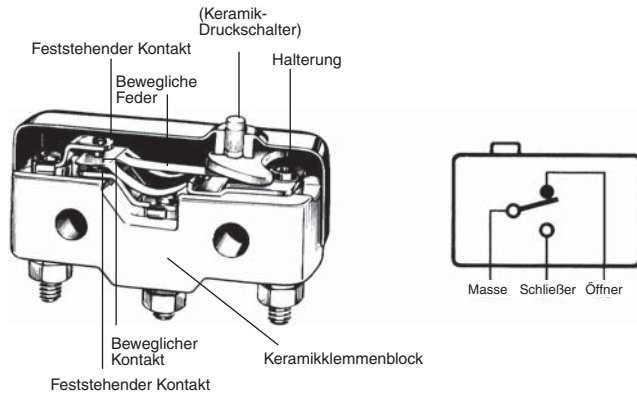
Betätigungsgeschwindigkeit	0,05 mm/s bis 1 m/s (siehe Hinweis 1)
Betätigungsfrequenz	Mechanisch: 60 Schaltspiele/Minute Elektrisch: 20 Schaltspiele/Minute
Isolationswiderstand	min. 100 MΩ (bei 500 V DC)
Kontaktwiderstand	max. 100 mΩ (Anfangswert)
Isolationsprüfspannung	1.000 V AC, 50/60 Hz für 1 Minute zwischen Klemmen gleicher Polarität 1.500 V AC, 50/60 Hz für 1 Minute zwischen Strom führenden Metallteilen und Erde sowie zwischen den einzelnen Klemmen und nicht Strom führenden Teilen
Vibrationsfestigkeit	Fehlfunktion: 10 bis 55 Hz, 1,5-mm-Doppelamplitude (siehe Hinweis 2)
Stoßfestigkeit	Zerstörung: max. 500 m/s ² {50 G} Fehlfunktion: max. 300 m/s ² {30 G} (siehe Hinweis 2)
Lebensdauer	Mechanisch: min. 100.000 Schaltspiele Elektrisch: min. 50.000 Schaltspiele
Schutzklasse	IP00
Schutz vor elektrischem Schlag	Klasse I
Umgebungstemperatur	Betrieb: -65°C bis 400°C (ohne Vereisung)
Luftfeuchtigkeit	Betrieb: 35 % bis max. 85 %
Gewicht	ca. 45 bis 54 g

- Hinweis:**
- Die Betätigungsgeschwindigkeit gilt für Schalter mit Stößeln.
 - Bezieht sich auf eine Fehlfunktionsdauer von max. 1 ms.

■ Kontaktausführungen

Beschreibung		
Kontakt	Spezifikation	Crossbar
	Material	Platinlegierung
	Spalt (Standardwert)	0,5 mm
Einschaltstrom	Öffner	max. 9 A
	Schließer	max. 4,5 A

Bezeichnungen



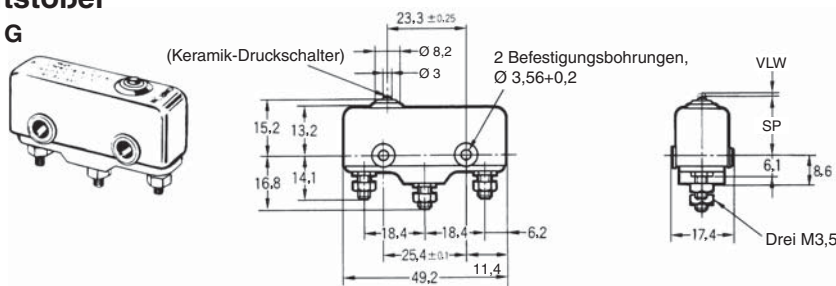
Abmessungen

Abmessungen und Betätigungskennwerte

Hinweis: 1. Sofern nicht anders angegeben, sind sämtliche Abmessungen in Millimeter.
 2. Sofern nicht anders angegeben, haben alle Abmessungen eine Toleranz von $\pm 0,4$ mm.

Stiftstößel

TZ-1G

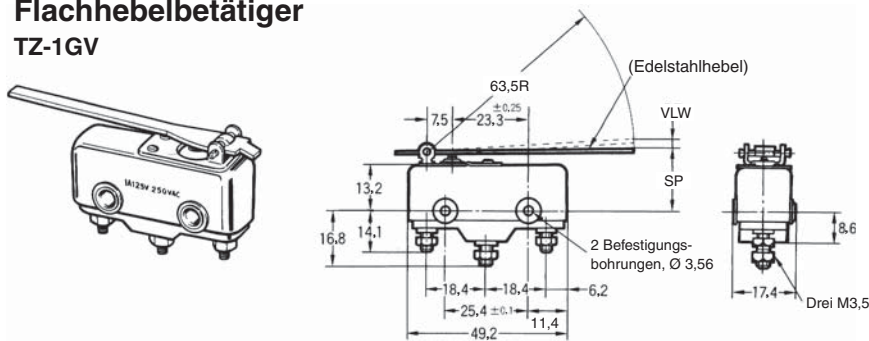


max. BTK	4,9 N {500 gf}
min. RSK	1,12 N {114 gf}
max. VLW	0,4 mm
min. NLW	0,13 mm
max. USW	0,15 mm
SP	15,6 ± 0,6 mm

Positions-schalter

Flachhebelbetätiger

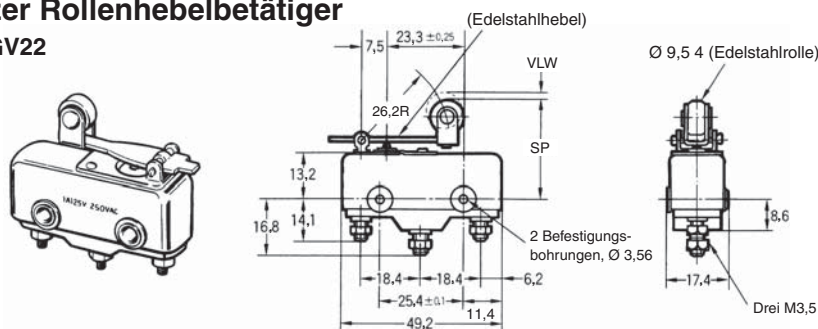
TZ-1GV



max. BTK	0,98 N {100 gf}
min. RSK	0,14 N {14 gf}
max. VLW	3,5 mm
min. NLW	4,6 mm
max. USW	1,3 mm
SP	18 ± 1,2 mm

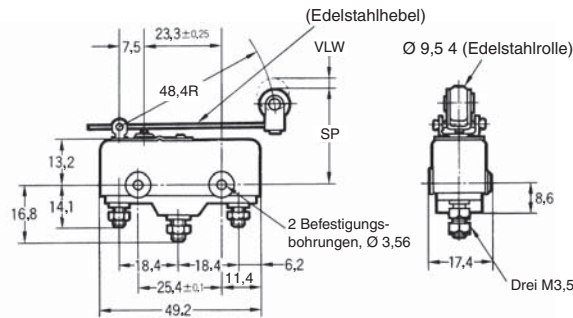
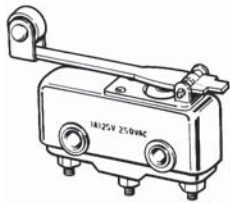
Kurzer Rollenhebelbetätiger

TZ-1GV22



max. BTK	2,35 N {240 gf}
min. RSK	0,33 N {34 gf}
max. VLW	1,5 mm
min. NLW	1,9 mm
max. USW	0,6 mm
SP	28,6 ± 1,2 mm

Rollenhebelbetätiger
TZ-1GV2



max. BTK	1,27 N {130 gf}
min. RSK	0,2 N {20 gf}
max. VLW	2,6 mm
min. NLW	3,5 mm
max. USW	1 mm
SP	28,6±1,2 mm

Sicherheitshinweise

Allgemeine Sicherheitshinweise finden unter *Technische Informationen für Basisschalter* (Kat.-Nr. C122).

■ Ordnungsgemäße Verwendung

Handhabung

Der Schalter besitzt ein Keramikgehäuse. Der Schalter darf nicht aus einer Höhe von 30 cm oder mehr fallen gelassen werden. Andernfalls bricht das Gehäuse.

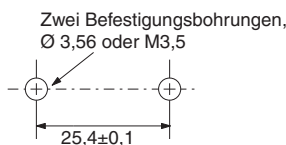
Installation

Achten Sie darauf, vor dem Ein- oder Ausbau, der Verdrahtung sowie vor Wartungsarbeiten am Schalter die Versorgungsspannung zu unterbrechen. Andernfalls besteht die Gefahr eines elektrischen Schlags oder des Durchbrennens des Schalters.

Befestigen Sie den Schalter mit M3,5-Edelstahlschrauben unter Verwendung von Unterleg- und Federscheiben.

Verwenden Sie M3,5-Befestigungsschrauben aus Edelstahl mit Unterlegscheiben oder Federscheiben, um den Schalter sicher zu befestigen. Ziehen Sie die Schrauben mit einem Anzugsdrehmoment von 0,69 bis 0,98 Nm (7 bis 10 kgf-cm) fest.

Befestigungsbohrungen



Schließen Sie vernickelte, runde Crimp-Kabelschuhe an den TZ an. Die Kabelschuhe müssen mit einer M3,5-Mutter am TZ befestigt werden.

Achten Sie darauf, dass das Keramikgehäuse frei von Metallstaub und anderen Verunreinigungen ist.

Betätigung

Eine Modifizierung des Betätigers zur Änderung des Schaltpunkts ist nicht zulässig.

Achten Sie darauf, dass die Schaltgeschwindigkeit nicht extrem gering ist, und setzen Sie den Schalter nicht so ein, dass der Stößel zwischen FS und SP liegt.

Achten Sie darauf, dass Stößel und Schaltauslenkung auf derselben Vertikale liegen.

Achten Sie darauf, dass die Schaltfrequenz/-geschwindigkeit innerhalb des zulässigen Bereichs liegt.

- Bei einer sehr geringen Schaltgeschwindigkeit schalten die Kontakte unter Umständen nicht sauber, was zu Kontaktfehlern oder zum Verschweißen der Kontakte führen kann.
- Bei einer sehr hohen Schaltgeschwindigkeit wird der Schalter unter Umständen frühzeitig durch den Schaltstoß beschädigt. Bei einer zu hohen Schaltfrequenz folgen die Kontakte unter Umständen nicht der Geschwindigkeit.

Die Nennwerte für die zulässige Schaltgeschwindigkeit und -frequenz bestimmen die Schaltzuverlässigkeit des Schalters.

Die angegebene Lebensdauer eines Schalters gilt bei der spezifizierten Schaltgeschwindigkeit. Die Lebensdauer ändert sich auch dann abhängig von Schaltgeschwindigkeit und -frequenz, wenn diese innerhalb der zulässigen Bereiche liegen. Um die Lebensdauer eines Schalters unter bestimmten Einsatzbedingungen zu bestimmen, empfiehlt sich ein geeigneter Haltbarkeitstest mit einigen Mustern des jeweiligen Modells unter realen Bedingungen.

Achten Sie darauf, dass der Betätigungsweg nicht die zulässige NLW-Position überschreitet. Die Betätigungsauslenkung muss auf 70 bis 100 % des nominellen Nachlaufwegs eingestellt werden.

SÄMTLICHE ABMESSUNGEN IN MILLIMETER.
Umrechnungsfaktor Millimeter – Zoll: 0,03937. Umrechnungsfaktor Gramm – Unzen: 0,03527.