



Smart Vision-Sensoren

ZFV Color Serie



ZFV

Bestellinformationen

Modelle

Sensorköpfe

Produktansicht	Ausführung	Objektstand	Erfassungsbereich	Produktbezeichnung
	Kleiner Erfassungsbereich	34 bis 49 mm (variabel)	5 x 4,6 mm bis 9 x 8,3 mm (variabel)	ZFV-SC10
	Standard-Erfassungsbereich	31 bis 187 mm (variabel)	10 x 9,2 mm bis 50 x 46 mm (variabel)	ZFV-SC50
	Großer Erfassungsbereich	66 bis 141 mm (variabel)	50 x 46 mm bis 90 x 83 mm (variabel)	ZFV-SC90
	Sehr großer Erfassungsbereich	114 bis 226 mm (variabel)	90 x 83 mm bis 150 x 138 mm (variabel)	ZFV-SC150

Controller der ZFV Color Serie

Produktansicht	Spannungsversorgung	Ausgangsart	Produktbezeichnung
	24 V DC	NPN	ZFV-CA40
		PNP	ZFV-CA45

Zubehör ZFV Color Serie (gesondert erhältlich)

Datenspeicher-Module

Produktansicht	Spannungsversorgung	Ausgangsart	Produktbezeichnung
	24 V DC	NPN	ZS-DSU11
		PNP	ZS-DSU41

Koppler für Controller

Produktansicht	Produktbezeichnung
	ZS-XCN

Externe Beleuchtung

Typ	Produktbezeichnung
Linienlicht	ZFV-LTL01
Doppel-Linienlicht	ZFV-LTL02
Dunkelfeld-Beleuchtung	ZFV-LTL04
Hintergrund-Beleuchtung	ZFV-LTF01

Verlängerungskabel für Sensorköpfe

Kabellänge	Produktbezeichnung
3 m	ZFV-XC3B *1
8 m	ZFV-XC8B


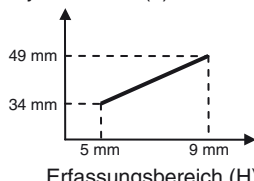
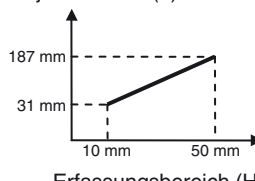
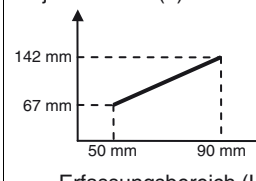
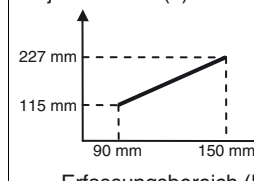
*1. Ein Roboter-Kabel (ZFV-XC3BRV2) ist ebenfalls erhältlich.

Adapter für den Schaltschrankbau

Produktansicht		
Produktbezeichnung	ZS-XPM1 Erste Baugruppe	ZS-XPM2 Weitere Baugruppen (zur Erweiterung)

Technische Daten

Sensorköpfe

Parameter	ZFV-SC10 (Kleiner Erfassungsbereich)	ZFV-SC50/SC50W (Standard- Erfassungsbereich)	ZFV-SC90/SC90W (Großer Erfassungsbereich)	ZFV-SC150/SC150W (Sehr großer Erfassungsbereich)
Objektabstand (L)	34 bis 49 mm (variabel)	31 bis 187 mm (variabel)	67 bis 142 mm (variabel)	115 bis 227 mm (variabel)
Erfassungsbereich (H × V) 	5 × 4,6 mm to 9 × 8,3 mm (variabel)	10 × 9,2 mm bis 50 × 46 mm (variabel)	50 × 46 mm bis 90 × 83 mm (variabel)	90 × 83 mm bis 150 × 138 mm (variabel)
Beziehung zwischen Objektabstand und Erfassungsbereich	Objektabstand (L) 	Objektabstand (L) 	Objektabstand (L) 	Objektabstand (L) 
Eingebautes Objektiv	Brennweite: f15,65	Brennweite: f13,47	Brennweite: f6,1	
Art der Objektbeleuchtung	Gepulstes Licht			
Lichtquelle für Objektbeleuchtung	8 weiße LEDs	36 LEDs	20 weiße LEDs	72 weiße LEDs
Anschluß für externe Beleuchtung	Nein	Ja	Nein	
Sensorelement	1/3-Zoll-CCD			
Shutter	Elektronischer Shutter, Shutterzeit: 1/500 bis 1/8.000 s			
Versorgungsspannung	15 V DC (Versorgung erfolgt über den Controller)	15 V DC, 48 V DC (Versorgung erfolgt über den Controller.)		
Stromaufnahme	ca. 200 mA	ca. 350 mA [15 V: ca. 150 mA, 48 V: ca. 200 mA] (einschließlich Stromverbrauch bei Anschluss einer externen Beleuchtung)		
Isolationsprüfspannung	1.000 V AC, 50/60 Hz für eine Minute			
Vibrationsfestigkeit (Zerstörung)	10 bis 150 Hz, 0,35-mm-Einzelamplitude, je 10 Mal für 8 Minuten in X-, Y- und Z-Richtung			
Stoßfestigkeit (Zerstörung)	150 m/s ² , drei Mal in sechs Richtungen (oben/unten, links/rechts, vorne/hinten)			
Umgebungstemperatur	Betrieb: 0°C bis +40°C, Lagerung: -25°C bis 65°C (ohne Eis- oder Kondensatbildung)			
Luftfeuchtigkeit	Betrieb und Lagerung: 35 % bis 85 % (ohne Kondensatbildung)			
Umgebungsluft	Muss frei von korrosiven Gasen sein.			
Anschlussart	Kabel, Standardlänge: 2 m			
Schutzklasse (IEC 60529)	IP65	ZFV-SC___: IP65 ZFV-SC___W: IP67		
Materialien	Gehäuse: ABS, Montagewinkel: PBT			
Gewicht	ca. 200 g (einschließlich Montagewinkel, Kabel und Verpackung: ca. 300 g)	ca. 270 g (einschließlich Montagewinkel, Kabel und Verpackung: ca. 350 g)	ca. 300 g (einschließlich Montagewinkel, Kabel und Verpackung: ca. 380 g)	ca. 600 g (einschließlich Montagewinkel, Kabel und Verpackung: ca. 780 g)
Zubehör	Montagewinkel ZFV-XMF (1), Ferritkern (1), Bedienungsanleitung	Montagewinkel ZFV-XMF2 (1), Ferritkern (2), Warnetikett (1) Bedienungsanleitung	Montagewinkel ZFV-XMF2 (1), Ferritkern (2), Warnetikett (1) Bedienungsanleitung	Ferritkern (2), Bedienungsanleitung
LED-Klasse ^{*1}	Klasse 1	Klasse 2	Klasse 2	Klasse 1

*1. Anwendbare Normen: IEC60825-1: 1993 +A1:1997 +A2:2001, EN60825-1:1994 +A:2002 +A:2001

Controller

Beschreibung		ZFV-CA40	ZFV-CA45
Ausgangsspezifikationen		NPN-Ausgang mit offenem Kollektor, 30 V DC 50 mA max, Restspannung max. 1.2 V	PNP-Ausgang mit offenem Kollektor, 50 mA, Restspannung max. 1.2 V
Eingangs-spezifikationen	EIN	Kurzgeschlossen mit 0- V-Klemme oder maximal 1,5 V	Kurzgeschlossen mit der Versorgungsspannung oder Spannung max. 1,5 V unter Versorgungsspannung
	AUS	Geöffnet (Leckstrom von max. 0,1 mA)	Geöffnet (Leckstrom von max. 0,1 mA)
Serielle E/A	USB 2.0	1 Port, Full Speed (12 MBit/s), MINI-B	
	RS-232C	1 Port, max. 115.200 Bit/s	
Inspektionsarten		Muster, Fläche, Farbe, Breite, Position, Anzahl, Helligkeit, Zeichen	
Teach-In-Bereich		Rechteckig, ein Bereich	
Größe des Teach-In-Bereichs		<ul style="list-style-type: none"> • Muster, Helligkeit: Beliebiger rechteckiger Bereich (max. 256 x 256 Pixel) • Fläche, Farbe, Breite, Position, Anzahl, Zeichen: Beliebiger rechteckiger Bereich (max. gesamte Anzeige) 	
Erfassungsbereich		Gesamte Anzeige	
Auflösung		468 x 432 (H x V) max.	
Bankumschaltung		8 Bänke	
Bildeinzugszeit		13 ms (Standard), 8 ms (1/2 Partial-Scan), 5 ms (1/4 Partial-Scan)	
Weitere Funktionen		Ausgangsschaltverhalten: EIN bei OK oder EIN bei NG, Einschaltverzögerung/Ausschaltverzögerung, Einstellbare Ausgabenlänge, "ECO"-Betriebsart	
Ausgangssignale		<ul style="list-style-type: none"> (1) Schaltausgang (OUTPUT) (2) Bereitschaftsanzeige (ENABLE) (3) Fehlerausgang (ERROR) 	
Eingangssignale		<ul style="list-style-type: none"> (1) Eingang für synchronisierte Messung (TRIG)/ Eingang für kontinuierliche Messung (TRIG), Umschaltung über das Menü. (2) Speicherbankwahl (BANK1 - 3) (3) Teachen mit bewegtem Werkstück (TEACH)/ Teachen mit stationärem Werkstück (TEACH), Umschaltung über das Menü. 	
Sensorkopf-Schnittstelle		Digitale Schnittstelle	
Bildanzeige		1,8"- TFT-Farb-LCD (Bildpunkte: 557 x 234 Pixel)	
Leuchtanzeigen		<ul style="list-style-type: none"> • Schaltausgangsanzeige (OUTPUT, Farbe: orange) • Inspektionsbetriebsartanzeige (RUN, Farbe: grün) • Fehleranzeige (ERR, Farbe: rot) • Betriebsbereitschafts-Anzeige (READY, Farbe: blau) 	
Bedienerschnittstelle		<ul style="list-style-type: none"> • Cursor-Tasten (auf, ab, links, rechts) • Eingabetaste (SET) • Escape-Taste (ESC) • Betriebsartumschaltung (Schiebeschalter) • Menüumschaltung (Schiebeschalter) • Teach/Anzeige-Umschalttaste (TEACH/VIEW) • Funktionstasten (A bis D) 	
Versorgungsspannung		20,4 bis 26,4 V DC (inkl. Restwelligkeit)	
Stromaufnahme		max. 800 mA (mit angeschlossenem Sensorkopf)	
Isolationsprüfspannung		1.000 V AC, 50/60 Hz für 1 Minute zwischen Leitungen und Controllergehäuse	
Störfestigkeit		1 kV, Impulsanstiegszeit: 5 ns, Impulsdauer: 50 ns, Störungsdauer: 15 ms, Zykluszeit: 300 ms	
Vibrationsfestigkeit (Zerstörung)		10 bis 150 Hz, 0,1-mm-Einzelamplitude, je 10 Mal für 8 Minuten in X-, Y- und Z-Richtung	
Stoßfestigkeit (Zerstörung)		150 m/s ² , drei Mal in sechs Richtungen (oben/unten, links/rechts, vorne/hinten)	
Umgebungstemperatur (Betrieb)		Betrieb: 0 bis 50°C Lagerung: -25 bis 65°C (ohne Eis- oder Kondensatbildung)	
Luftfeuchtigkeit		Betrieb und Lagerung: 35 % bis 85 % (ohne Kondensatbildung)	
Umgebungs-luft		Muss frei von korrosiven Gasen sein.	
Schutzklasse nach		IEC60529 IP20	
Material		Polycarbonat	
Gewicht		ca. 300 g (einschließlich Kabel und Verpackung: 450 g)	
Zubehör		Ferritkern (1), Bedienerhandbuch, Etikett (1)	

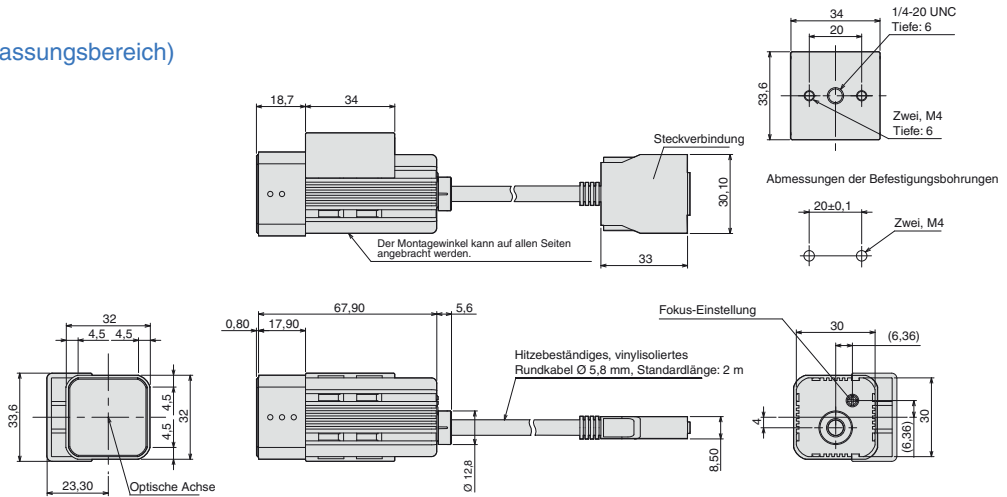
Externe Beleuchtungen (optional)

Beschreibung	ZFV-LTF01	ZFV-LTL01	ZFV-LTL02	ZFV-LTL04
Kompatible Sensorkopf	ZFV-SC50/SC50W/SC90/SC90W			
Beleuchtungsart	Gepulstes Licht			
Beleuchtungsintervall	Fest (1,1 bis 1,4 ms)			
Lichtquelle (Anz.)	Weiße LEDs			
	60	20	40	80
Versorgungsspannung	48 V DC (bereitgestellt vom Sensorkopf)			
Stromaufnahme	ca. 160 mA	ca. 80 mA	ca. 120 mA	ca. 210 mA
Isolationsprüfspannung	300 V AC, 50/60 Hz für eine Minute			
Vibrationsfestigkeit (Zerstörung)	10 bis 150 Hz, 0,35-mm-Einzelamplitude, je 10 Mal für 8 Minuten in X-, Y- und Z-Richtung			
Stoßfestigkeit (Zerstörung)	150 m/s ² , drei Mal in sechs Richtungen (oben/unten, links/rechts, vorne/hinten)			
Umgebungstemperatur	Betrieb: 0°C bis 40°C, Lagerung: -20°C bis 65°C (ohne Eis- oder Kondensatbildung)			
Luftfeuchtigkeit	Betrieb und Lagerung: 35 % bis 85 % (ohne Kondensatbildung)			
Umgebungsluft	Muss frei von korrosiven Gasen sein.			
Verbindungsart	Kabel, Standardlänge: 2 m			
Schutzklasse nach	IEC60529 IP20			
Material	SPCC	SPCC, Aluminium		
Gewicht	ca. 500 g (mit Verpackung: ca. 550 g)	ca. 250 g (mit Verpackung: ca. 300 g)	ca. 650 g (mit Verpackung: ca. 900 g)	ca. 900 g (mit Verpackung: ca. 1150 g)
LED-Klasse	Klasse 1 Anwendbare Normen IEC60825-1: 1993 +A1:1997 +A2:2001 EN60825-1: 1994 +A1:2002 +A2:2001			

Abmessungen (Maßeinheit: mm)

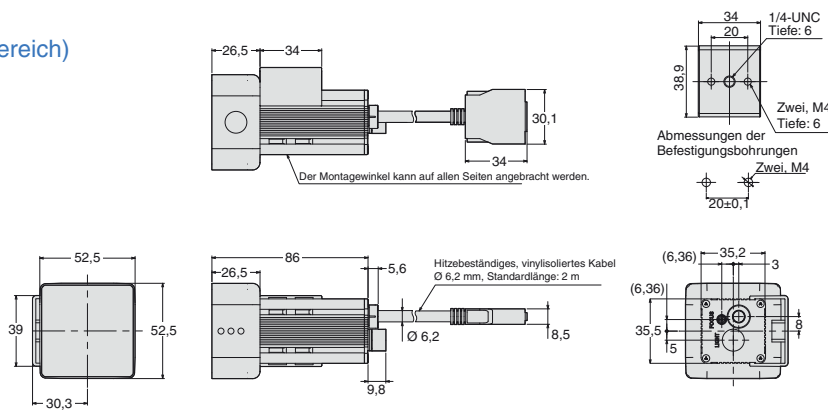
Sensorköpfe

ZFV-SC10 (kleiner Erfassungsbereich)



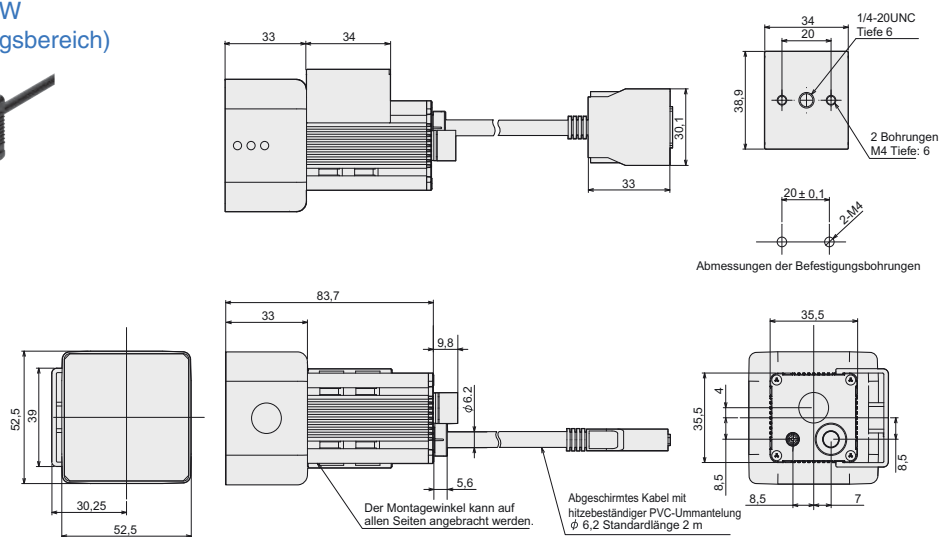
ZFV-SC50/SC50W

(Standard-Erfassungsbereich)

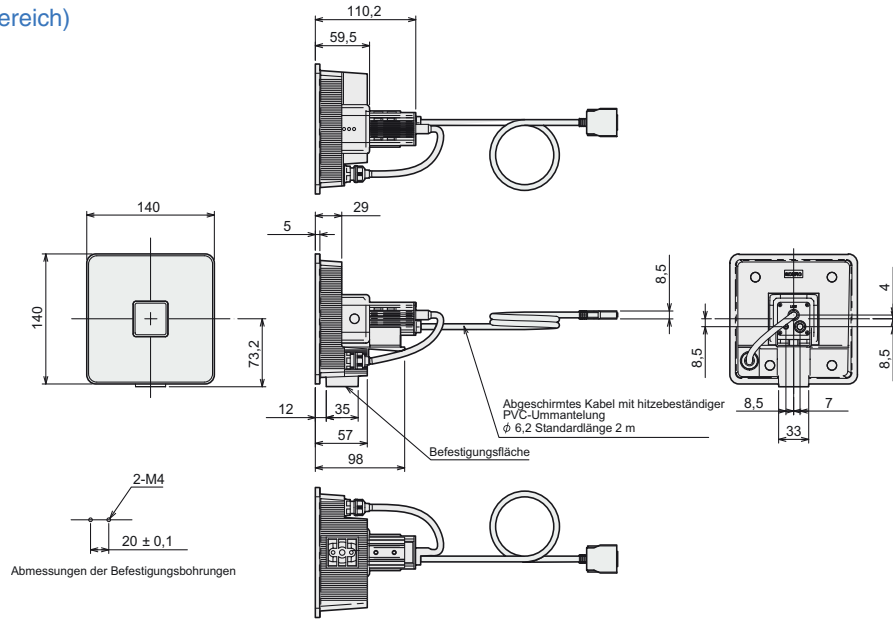
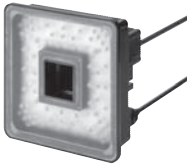


ZFV-SC90/SC90W

(großer Erfassungsbereich)

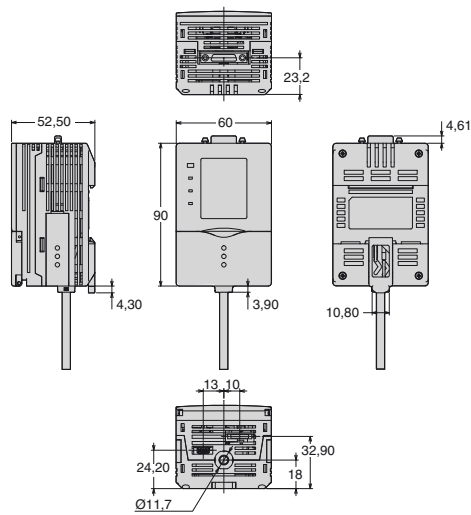


ZFV-SC150/SC150W
(sehr großer Erfassungsbereich)

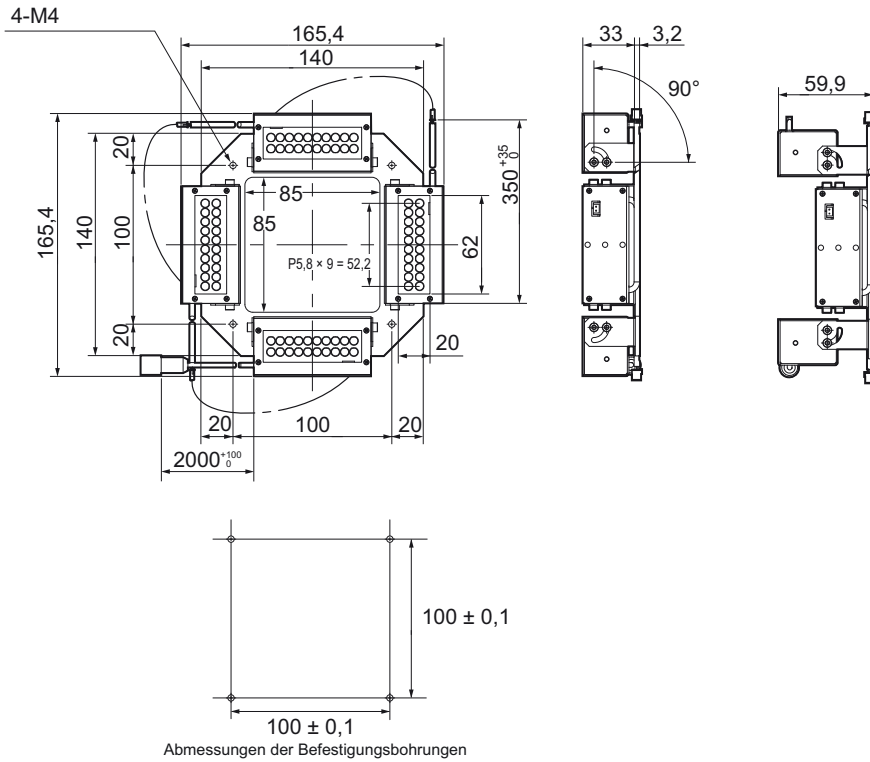


Controller

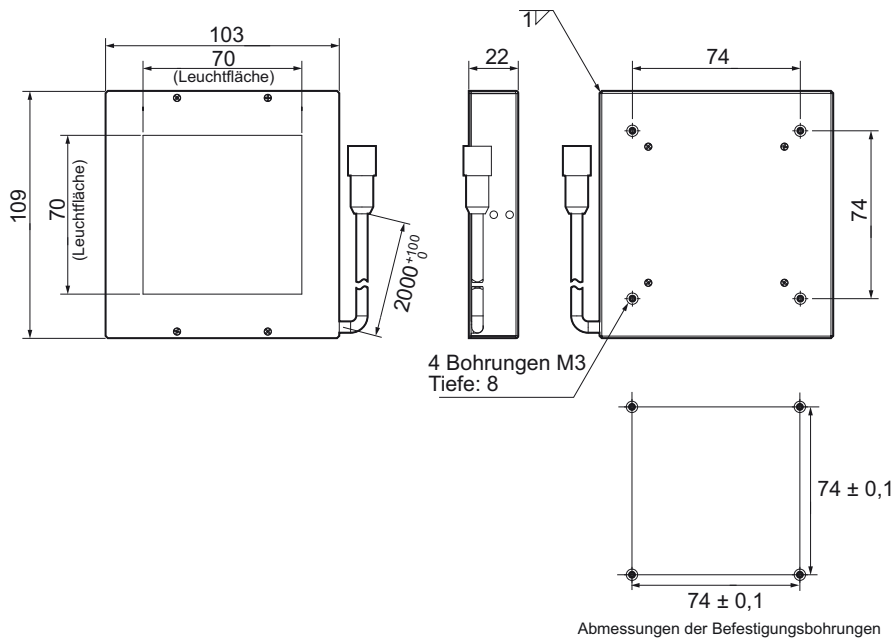
ZFV-CA4□



ZFV-LTL04 (Dunkelfeldbeleuchtung)

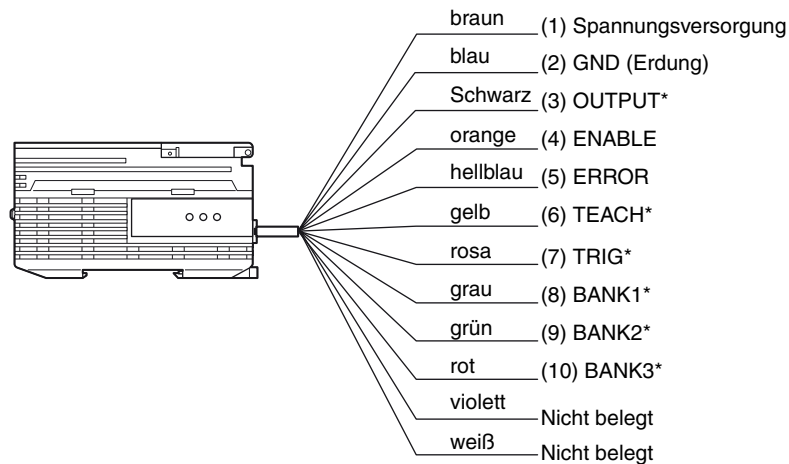


ZFV-LTF01 (Hintergrundbeleuchtung)



Angaben zum E/A-Kabel

In der folgenden Abbildung ist die Kabelbelegung des E/A-Kabels gezeigt.



* : Nur in der RUN-Betriebsart aktiviert.

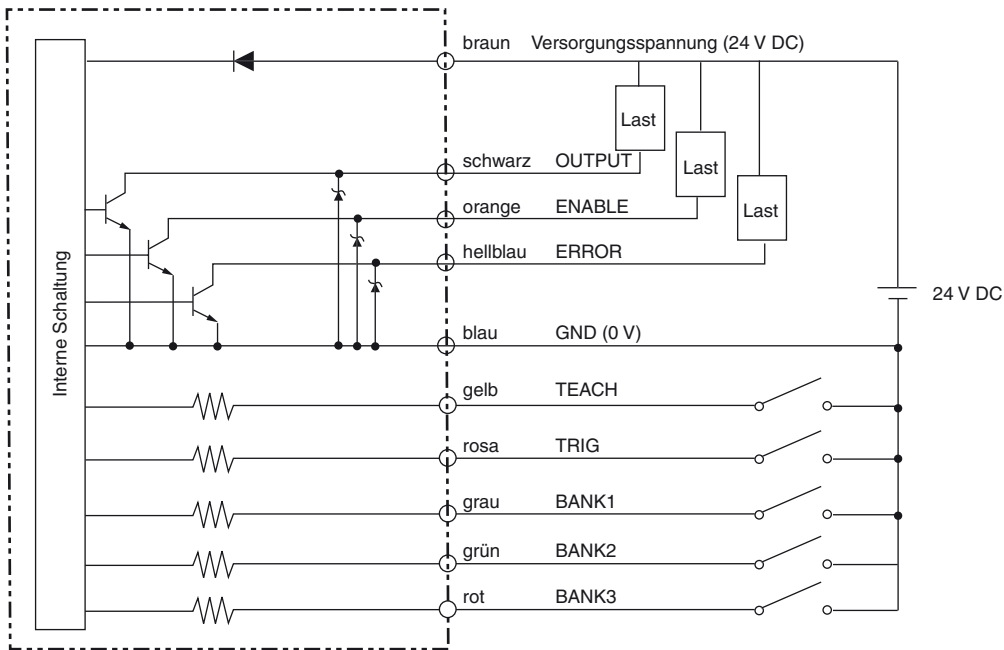
- (1) Spannungsversorgung**
Anschluss der Versorgungsspannung.
Die Spannungsversorgung muss über ein eigenes DC-Netzteil erfolgen, bei dem eine Schutzschaltung gegen Überspannung integriert ist (SELV-Stromkreis).
Verlegen Sie die Verdrahtung zur Spannungsversorgung getrennt von der Verdrahtung anderer Geräte. Werden die Kabel dicht beieinander im selben Kabelkanal verlegt, können Induktionen verursacht werden, die zu Fehlfunktionen oder Beschädigungen führen können.
- (2) Masse**
Bei der Masseklemme (GND) handelt es sich um den 0-V-Spannungsversorgungsanschluss.
- (3) OUTPUT (Schaltausgang)**
Über diesen Ausgang werden die Bewertungen (OK/NG) ausgegeben. Das Signal ist mit der OUTPUT-LED verknüpft.
- (4) ENABLE (Bereitschaftsausgang)**
Dieser Ausgang wird eingeschaltet, wenn der Sensor betriebsbereit ist.
- (5) ERROR (Fehlerausgang)**
Dieser Ausgang wird beim Auftreten eines Fehlers eingeschaltet. Dieser Anschluss ist mit der ERR-LED gekoppelt.
- (6) TEACH (Teach-In-Eingang)**
Der Controller verfügt über zwei Teach-In-Betriebsarten: Teachen mit bewegtem Werkstück und Teachen mit stationärem Werkstück. Die Wahl zwischen diesen beiden Betriebsarten erfolgt über das Menü.
- (7) TRIG (Messtrigger-Eingang)**
Der Controller verfügt über zwei Messbetriebsarten: synchronisierte (getriggerte) Messung und kontinuierliche Messung. Die Auswahl zwischen diesen beiden Messbetriebsarten erfolgt über das Menü.
- (8) BANK1 (Bankwahleingang 1)**
- (9) BANK2 (Bankwahleingang 2)**
- (10) BANK3 (Bankwahleingang 3)**

Die Umschaltung zwischen den Banknummern kann über die externen Eingänge BANK1 bis BANK3 erfolgen. Die sich aus den EIN/AUS-Kombinationen der Eingangssignale ergebende Banknummer können Sie der folgenden Tabelle entnehmen.

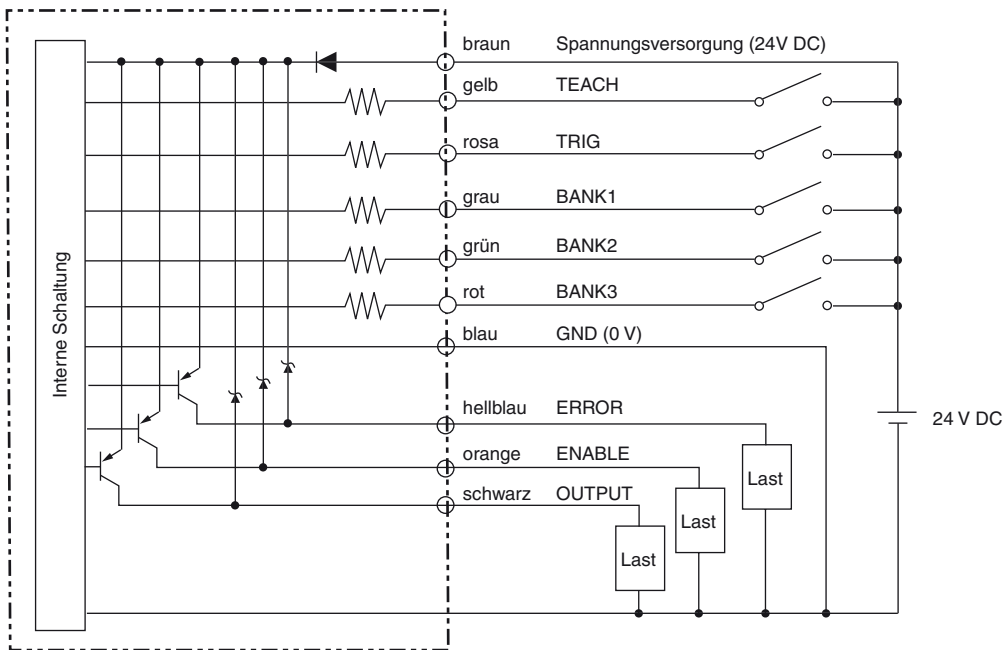
Bank-Nr.	BANK1	BANK2	BANK3
Bank1	AUS	AUS	AUS
Bank2	EIN	AUS	AUS
Bank3	AUS	EIN	AUS
Bank4	EIN	EIN	AUS
Bank5	AUS	AUS	EIN
Bank6	EIN	AUS	EIN
Bank7	AUS	EIN	EIN
Bank8	EIN	EIN	EIN

E/A-Schaltpläne

Ausführung mit NPN-Ausgang (ZFV-CA40)



Ausführung mit PNP-Ausgang (ZFV-CA45)



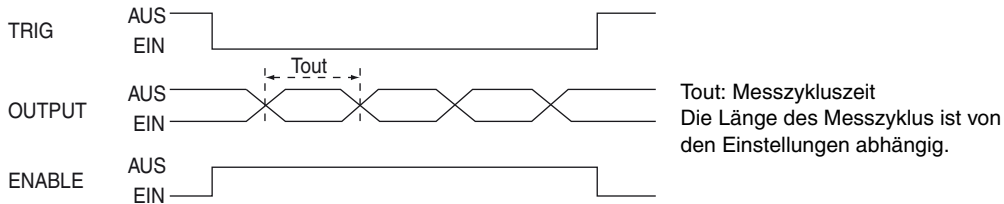
Zeitablaufdiagramme

In diesem Abschnitt sind Zeitablaufdiagramme bei der Kommunikation mit externen Geräten dargestellt und erläutert.

Messung

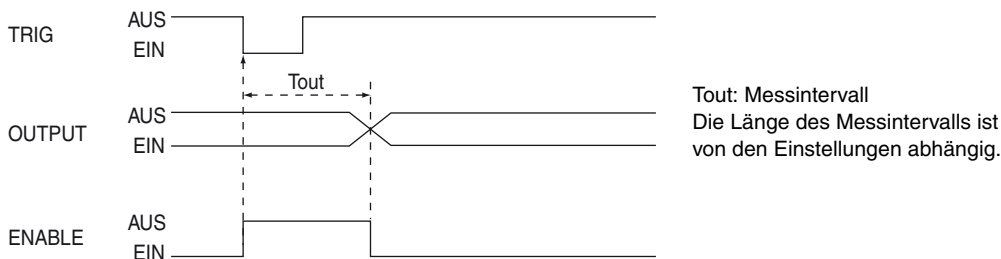
Kontinuierliche Messung

Die Messung erfolgt kontinuierlich, solange das externe TRIG-Signal EIN ist. Das Messergebnis wird in jedem Messzyklus aktualisiert und an die externen Geräte ausgegeben.



Synchronisierte (getriggerte) Messung

Die Messung wird einmal synchronisiert mit steigender Flanke des TRIG-Einganges ausgeführt, und das Ergebnis wird ausgegeben.



- Die Mindest-Einschaltdauer des TRIG-Signals beträgt 1 ms.
- Das OUTPUT-Signal wird bei Werkseinstellung bis zur nächsten Aktualisierung des Messergebnisses gehalten.

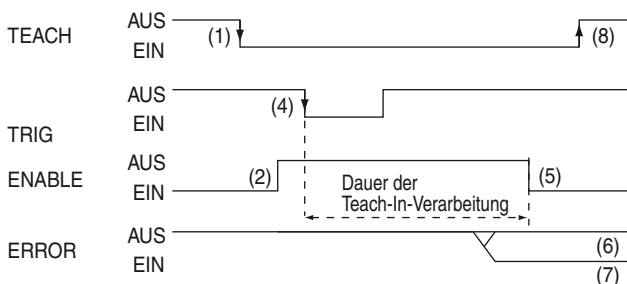
Hinweis: Bei Einstellung des Ausganges auf eine feste Ausgabezeit wird das OUTPUT-Signal jedoch nur für diese Dauer gehalten.

Externes Teach-In

Teach-In bei stationärem Objekt

Das Teach-In beginnt bei Eingang des TRIG-Signals, nachdem zuvor das TEACH-Signal auf EIN gelegt wurde.

Während der Ausführung des Teach-In erfolgt keine Messung. Bewegen Sie das Werkstück nicht, bis das Teach-In abgeschlossen ist.

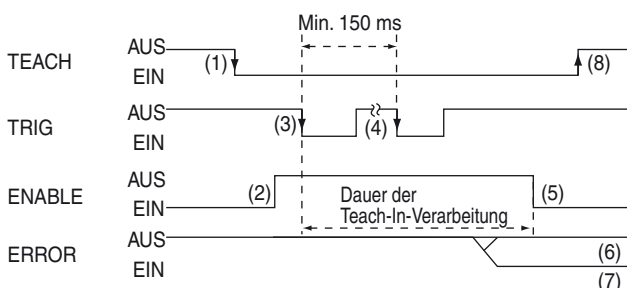


- (1) Schalten Sie das TEACH-Signal EIN.
- (2) Prüfen Sie, ob das ENABLE-Signal auf AUS geschaltet ist.
- (3) Achten Sie darauf, dass sich das einzulernende Werkstück innerhalb des Teach-In-Bereichs befindet.
- (4) Geben Sie das TRIG-Signal ein.
- (5) Nach Abschluss des Teach-In wird das ENABLE-Signal wieder auf EIN geschaltet. Prüfen Sie den Status des ERROR-Signals zu diesem Zeitpunkt.
- (6) Bei erfolgreichem Abschluss des Teach-In bleibt das ERROR-Signal AUS.
- (7) Ist während des Teach-In ein Fehler aufgetreten, wird das ERROR-Signal auf EIN geschaltet.
- (8) Schalten Sie das TEACH-Signal AUS. Das Teach-In ist damit abgeschlossen.
Wenn ein Fehler beim Teach-In aufgetreten ist, wird der Status wiederhergestellt, der vor Beginn des Teach-In Bestand hatte. Führen Sie das Teach-In erneut aus.
Wenn das TEACH-Signal bei laufender Teach-In ausgeschaltet wird, erfolgt ein Abbruch des Vorgangs.

Teach-In bei bewegtem Werkstück

Verwenden Sie dieses Verfahren, wenn das Objekt nicht angehalten werden kann. Die Ausführung des Teach-In wird aufgeteilt und erfolgt synchron mit dem Eingang der TRIG-Signale, nachdem zuvor das TEACH-Signal auf EIN gelegt wurde.

Das Teach-In muss achtmal durchgeführt werden. Während der Ausführung des Teach-In-Gesamtverlaufes erfolgt keine Messung.



- (1) Schalten Sie das TEACH-Signal über ein externes Gerät auf EIN.
- (2) Prüfen Sie, ob das ENABLE-Signal auf AUS geschaltet ist.
- (3) Geben Sie das TRIG-Signal zu dem Zeitpunkt ein, an dem die Messung des einzulernenden Werkstücks erfolgen soll.
- (4) Wiederholen Sie die Eingabe in Schritt (3) sieben mal. (Weitere Eingaben des TRIG-Signals über das achte Mal hinaus werden ignoriert.)
- (5) Nach Abschluss des Teach-In wird das ENABLE-Signal wieder auf EIN geschaltet. Prüfen Sie den Status des ERROR-Signals zu diesem Zeitpunkt.
- (6) Bei erfolgreichem Abschluss des Teach-In bleibt das ERROR-Signal AUS.
- (7) Ist während des Teach-In ein Fehler aufgetreten, wird das ERROR-Signal auf EIN geschaltet.
- (8) Schalten Sie das TEACH-Signal AUS. Das Teach-In ist damit abgeschlossen.
Wenn ein Fehler beim Teach-In aufgetreten ist, wird der Status wiederhergestellt, der vor Beginn des Teach-Ins Bestand hatte. Führen Sie das Teach-In erneut aus.
Wenn das TEACH-Signal bei laufendem Teach-In ausgeschaltet wird, erfolgt ein Abbruch des Vorgangs.

Cat. No. E373-DE2-02A-X

Im Sinne der ständigen Produktverbesserung behalten wir uns Änderungen der Technischen Daten ohne vorherige Ankündigung vor.

DEUTSCHLAND
Omron Electronics G.m.b.H
Elisabeth-Selbert-Strasse 17
D-40764 Langenfeld
Tel: +49 (0) 2173 680 00
Fax: +49 (0) 2173 680 04 00
www.omron.de

Berlin Tel: +49 (0) 30 435 57 70
Düsseldorf Tel: +49 (0) 2173 680 00
Hamburg Tel: +49 (0) 40 76750-0
München Tel: +49 (0) 89 379 07 96
Stuttgart Tel: +49 (0) 7032 81 13 10

ÖSTERREICH
Omron Electronics G.m.b.H.
Brunner Straße 81, A-1230 Wien
Tel: +43 (0) 1 80 19 00
Fax: +43 (0) 1 80 44 846
www.omron.at

SCHWEIZ
Omron Electronics AG
Sennweidstrasse 44, CH-6312 Steinhausen
Tel: +41 (0) 41 748 13 13
Fax: +41 (0) 41 748 13 45
www.omron.ch
Romanel Tel: +41 (0) 21 643 75 75