

# ZFX VISION SENSOR

Easy Vision mit einem Touch



» Benutzerführung

» **Touch, Connect & Go**

» Interaktive Benutzeroberfläche

# Leistungsfähigkeit mit einem Touch

*Der Vision Sensor ZFX von Omron bietet eine neue Dimension der intuitiven Benutzerführung: Touch, Connect & Go*

*Der integrierte Touchscreen ist einfach zu bedienen und der ZFX nimmt dem Anwender komplexe technische Detailarbeiten ab. Er bietet während des gesamten Einrichtungs- und Prüfzyklus sofortige Rückmeldung mit Echtzeitbildern und klaren Systemmeldungen. Der ZFX bietet Unterstützung für die Beleuchtung und Filterung sowie eine automatische Parametereinstellung, wodurch der Anwender durch die gesamte Anwendung geführt wird.*

*Der ZFX ist als Ein- oder Zweikamerasystem mit Schwarzweiß- oder Farbfunktionalität erhältlich.*

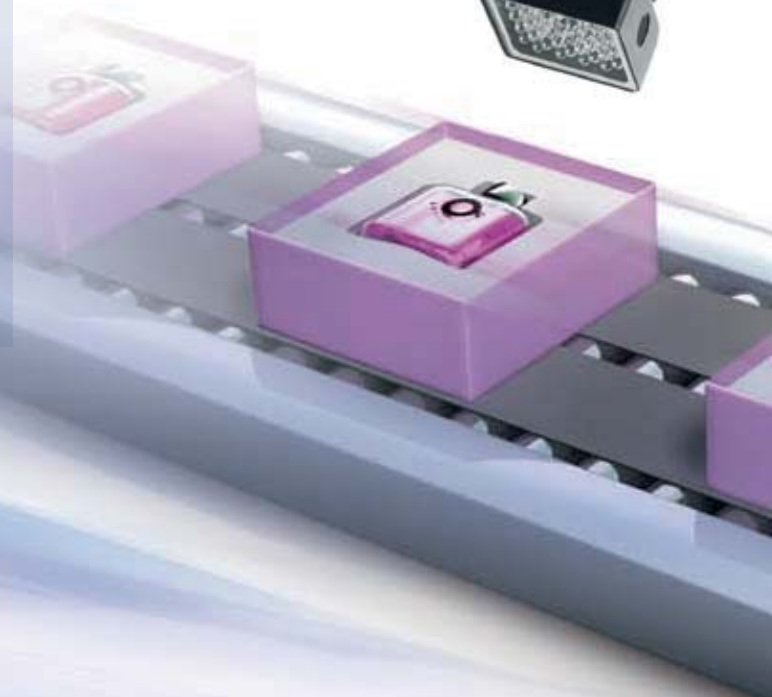
## Touch & Go

Berühren Sie einfach den großen integrierten LCD-Bildschirm des neuen Vision Sensors ZFX. Interaktive Menüs führen Sie in nur drei Schritten durch die einfache Einrichtung individueller Aufgaben.

1. Prüfmethode auswählen
2. Prüfbereiche auswählen
3. Prüfparameter einstellen

So ist innerhalb weniger Minuten alles betriebsbereit. Weder zur Einrichtung noch für Wartung und Betrieb muss ein PC angeschlossen werden. Der LCD-Bildschirm bietet direkte Rückmeldungen mit interaktiven Menüs und nützlichen Informationen zum Prüfstatus.

Die AUTO-Schaltfläche nutzt mit automatischer Einstellung der vorgeschlagenen Parameter die Intelligenz des ZFX.



# Vollständige Einrichtung in wenigen Minuten



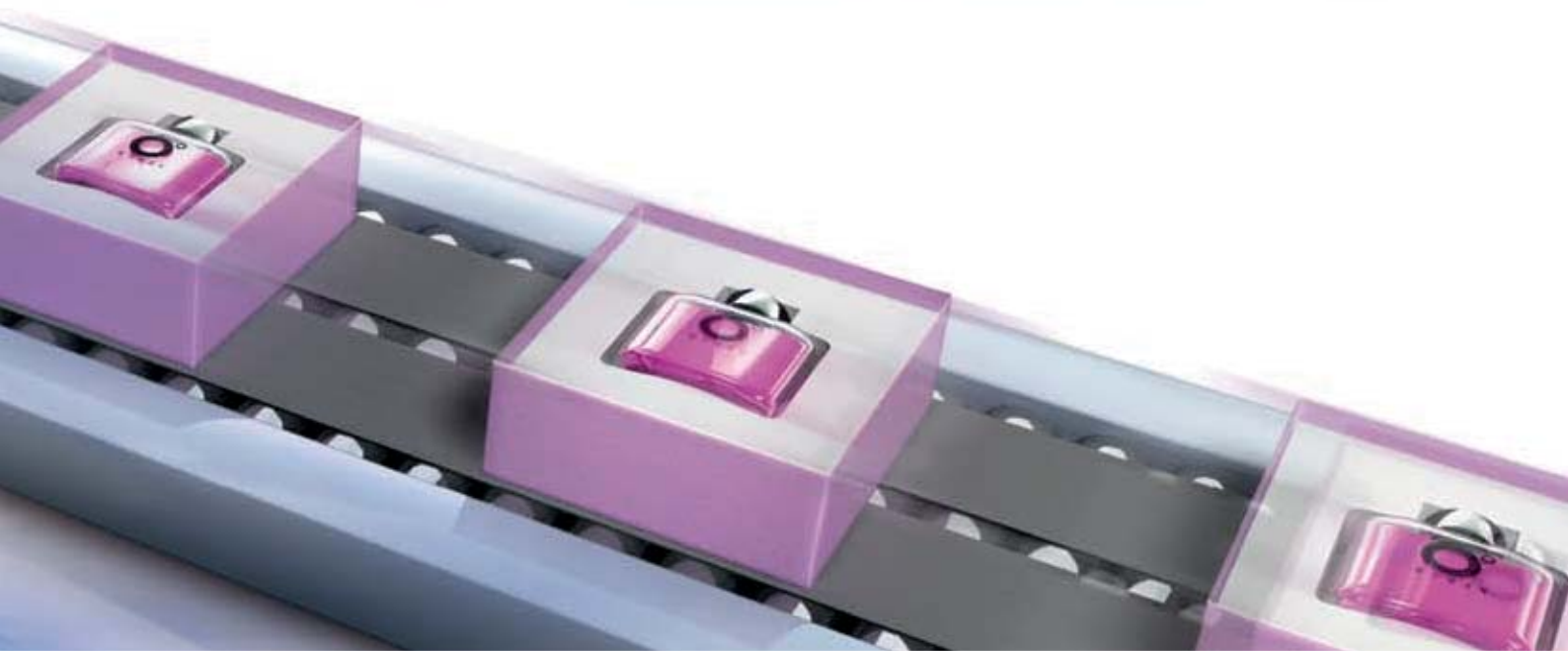
Prüfmethoden auswählen



Prüfbereiche auswählen



Prüfparameter einstellen



# Alle Aufgaben meistern - mit dem ZFX

Dieser Vision Sensor ermöglicht die Konfiguration mehrerer Prüfungen pro Bild und bietet Ihnen eine Auswahl von bis zu 20 Prüfmethode oder Unterstützungsfunktionen. Je nach angeschlossener Kamera werden Schwarzweiß- oder Farbbilder unter Anwendung von Farbfiltern und Farbauswahlfunktionen verarbeitet. Leistungsstarke Tools für Bildvorverarbeitung, Lagekorrektur, Kalibrierung und Datenprotokollierung komplettieren den Funktionsumfang des ZFX.



#### Lagekorrektur-Tools:

Ermöglichen eine Korrektur der Objektposition mit Drehung um 360°



#### Kanten-Tools:

Ermittlung der Kantenpositionen oder Messung der Objektbreite



#### Mustererkennung:

Für die Suche nach einem Objekt oder die Ermittlung von Abweichungen zu einem programmierten Objekt mit Drehung um 360°.



#### Defekt-Tools:

Ermittlung kleiner Oberflächendefekte



#### Fläche:

Messung der Größe von Objekten



#### Helligkeit/ Farbe:

Ermittlung von Abweichungen bei der Helligkeit oder Farbe von Objekten



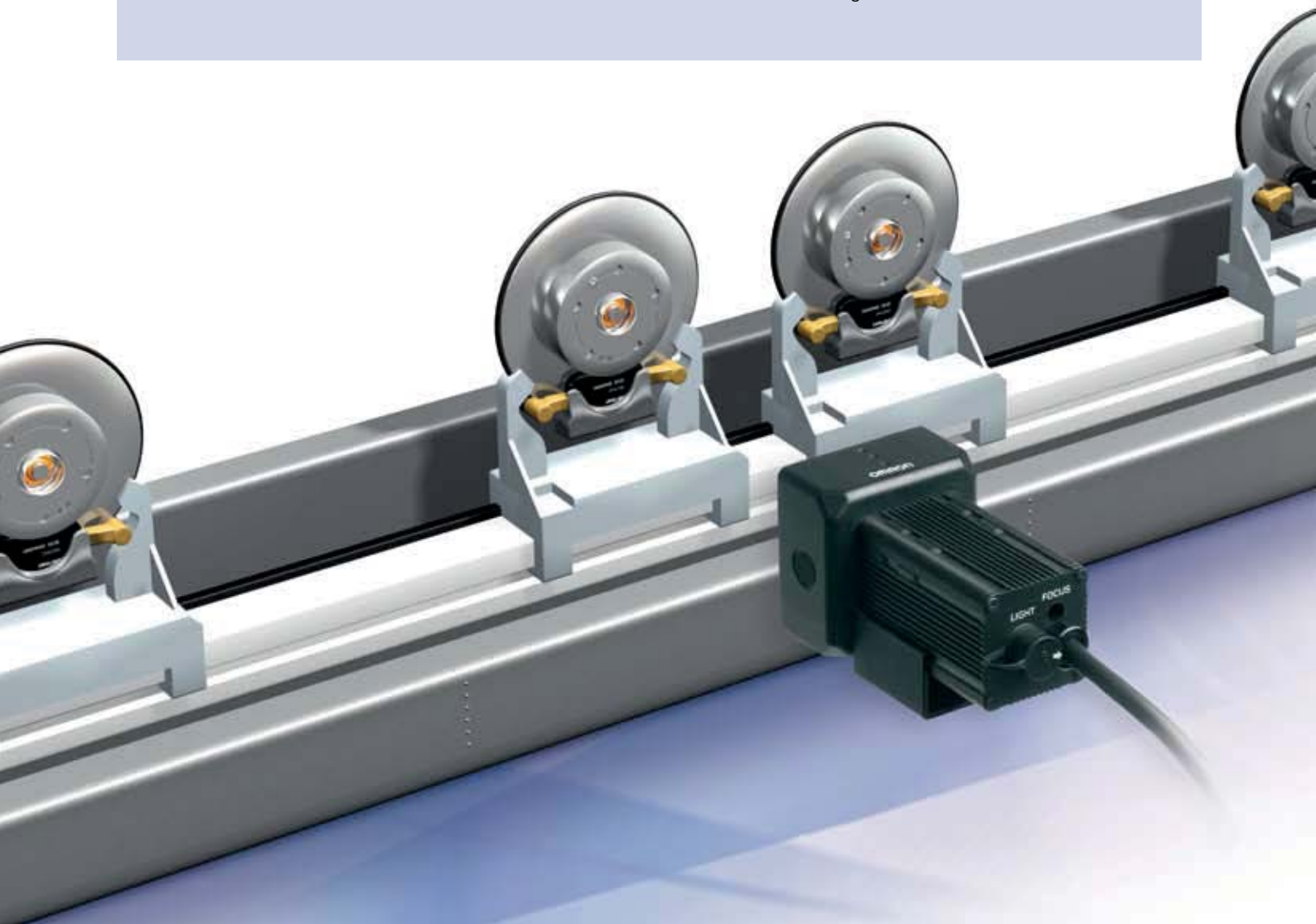
#### Lesen von Codes:

Auslesen und Verifizieren von Barcodes und Datamatrix



#### Berechnung:

Ermöglicht Berechnungen anhand der mit den Tools ermittelten Ergebnisse und die Definition der Datenausgabe.





#### Lesen und Prüfen von Codes (1D/2D)

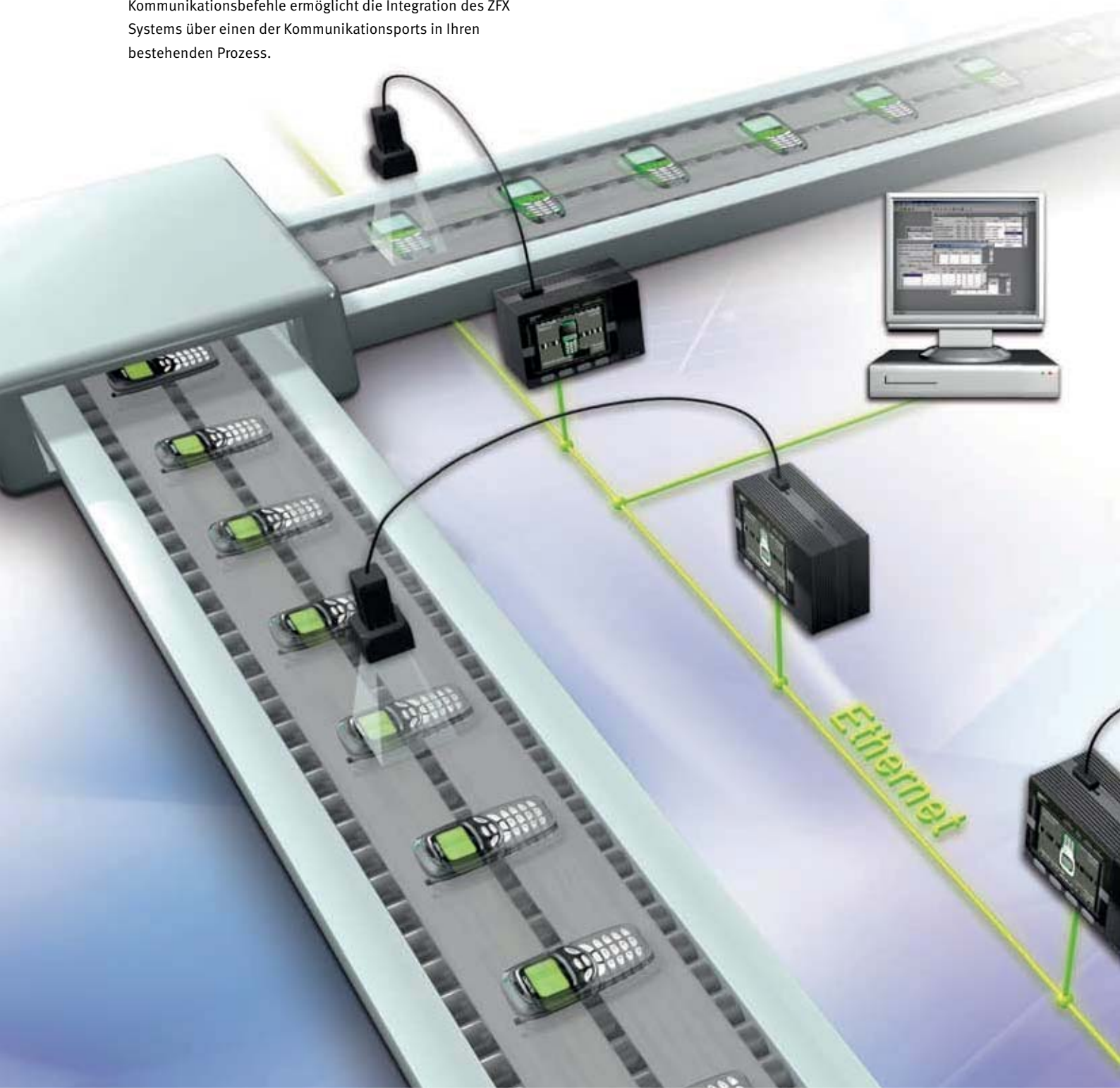
Die Kombination von Barcode/Datamatrix und leistungsstarken Prüffunktionen im ZFX erleichtert die Bedienung und verringert den Platzbedarf für die mechanische Integration.

#### Mehrfachprüfungen

Durch mehrere Prüfungen wird die zuverlässige Identifizierung eines Bremssystems für die Montage sichergestellt, beispielsweise durch Erfassung des korrekten Modells, Vorhandensein der links- und rechtsseitigen Komponenten usw.

### Connect - Ethernet u.v.m.

Der neue ZFX bietet mehrere Schnittstellensoptionen für die reibungslose Einbindung in jede Prozessumgebung, beispielsweise über Ethernet, USB und digitale E/A. Dadurch ist ein Versenden der Ergebnisdaten und Bilder über das Netzwerk, das Herauf- und Herunterladen von Konfigurationen, die Änderung von Einstellungen und vieles mehr möglich. 20 digitale E/A-Ports garantieren eine schnelle Kommunikation zeitkritischer Steuerdaten wie Triggereingaben, binäre Ergebnisdaten, Ablaufsteuerung oder Statusausgaben. Eine große Anzahl dokumentierter Kommunikationsbefehle ermöglicht die Integration des ZFX Systems über einen der Kommunikationsports in Ihren bestehenden Prozess.





**ZFX-SR10/SC10**

Erfassungsbereich:  
5 bis 9 mm

C-Mount-Gewinde:

**ZFX-S**  
**ZFX-SC**

**ZFX-SR50**

Erfassungsbereich:  
10 bis 50 mm

**ZFX-SC50**

Erfassungsbereich:  
10 bis 50 mm

**ZFX-SC90**

Erfassungsbereich:  
50 bis 90 mm

**ZFX-SC150**

Erfassungsbereich:  
90 bis 150 mm

**Ein System für sämtliche Anwendungen**

Wählen Sie die geeignete Kamera und Steuerung für die Aufgabe aus. So ist ein Höchstmaß an Flexibilität bei minimierten Investitionskosten sichergestellt.

Die Kameraauswahl bietet einen Erfassungsbereich von 10 mm bis 150 mm, sodass auch große Objekte geprüft werden können, deren Handhabung bislang nicht möglich war.

Der ZFX bietet Kameras mit integrierter Beleuchtung und Optik mit einstellbarem Fokus. Eine Kamera mit C-Mount-Gewinde für beliebige Optik-/Beleuchtungs-Kombinationen sowie verschiedene Controller (mit oder ohne Code-Leser) sind ebenfalls erhältlich. Je nach angeschlossener Kamera können die Controller im Schwarzweiß- oder Farbmodus betrieben werden. Mit dem ZFX-C20/25 steht ein Zweikamerasystem für anspruchsvolle Anwendungen zur Verfügung.

**Optimierte Einrichtung mit einem Klick**

Die automatische Parametrierung ist eine durchdachte, integrierte Unterstützungsfunktion, mit der durch einfache Anwahl von AUTO optimale Einstellungen realisiert werden können. Die automatisch vorgenommenen Einstellungen können in den einzelnen Einrichtungsbildschirmen geprüft und geändert werden.

**Automatische Farbfilterwahl**

Wählen Sie den optimalen Farbfilter.



**Schritt 1**

Drücken Sie einfach AUTO, um den Kontrast automatisch zu verbessern.



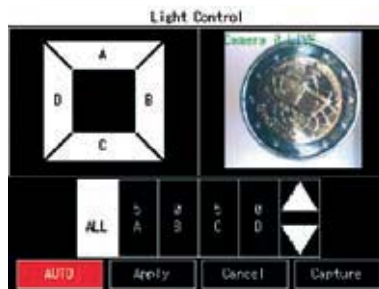
**Schritt 2**

Der optimale Filter wird automatisch aus sieben Farbfiltern ausgewählt.

**Automatische Einrichtung**

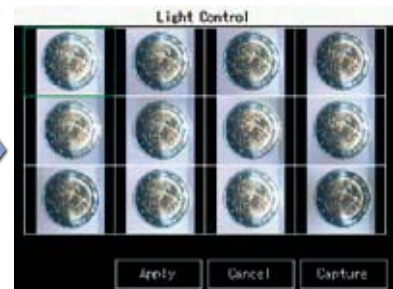
**der Beleuchtungssteuerung**

Stellen Sie in kürzester Zeit die perfekte Beleuchtung ein.



**Schritt 1**

Drücken Sie einfach AUTO, um automatisch optimale Beleuchtungsvarianten zu erzielen.



**Schritt 2**

Wählen Sie die korrekte Beleuchtung mit nur einem Klick aus.

# ZFX



## Easy Vision – Touch, Connect & Go

- Easy vision – intuitive teach & go user interfaces
- Live – built-in LCD touch monitors for setup and immediate feedback
- Communication – centralized setup & inspection via Ethernet
- Versatile – app. 20 tools, 32/128 inspections per image
- Simplicity – auto-adjustment functions for easy image setup
- Flexible – 1 or 2 cameras, colour or monochrome
- Barcode and Datamatrix




## Ordering Information

### Controllers

Appearance	Power supply	Circuit type	Model	
				Code reading models
	DC21.6 to 26.4V	NPN	ZFX-C10	ZFX-C10-CD
		PNP	ZFX-C15	ZFX-C15-CD
	DC21.6 to 26.4V	NPN	ZFX-C20	ZFX-C20-CD
		PNP	ZFX-C25	ZFX-C25-CD

### Cameras

Appearance	Type		Setting distance	Sensing area	Model	Remarks
 (ZFX-SC50)	Camera with lighting	Monochrome type	34mm to 49mm	5mm x 4.9mm to 9mm x 8.9mm (variable)	ZFX-SR10	Cable length: 2m
			38mm to 194mm	10mm x 9.8mm to 50mm x 49mm (variable)	ZFX-SR50	
		Color type	34mm to 49mm	5mm x 4.9mm to 9mm x 8.9mm (variable)	ZFX-SC10	
			34mm to 187mm	10mm x 9.8mm to 50mm x 49mm (variable)	ZFX-SC50 ZFX-SC50W(IP67)	
			67mm to 142mm	50mm x 49mm to 90mm x 89mm (variable)	ZFX-SC90 ZFX-SC90W(IP67)	
			115mm to 227mm	90mm x 89mm to 150mm x 148mm (variable)	ZFX-SC150 ZFX-SC150W(IP67)	
	Camera only	Monochrome type	The CCTV lens is selected according to the range of detection and the installation distance.		ZFX-S	–
	Color type			ZFX-SC		

### Cables

Type	Cable length	Model	
Camera Cable <sup>1)</sup>	Normal type	3m, 8m	ZFX-VS
	Robot cable type	3m	ZFX-VSR
Camera Extension Cable	Normal type	3m	ZFX-XC3A
	Robot cable type	8m	ZFX-XC8A
		3m	ZFX-XC3AR
Parallel I/O Cable	2m, 5m	ZFX-VP	
RS-232C Cable	2m	ZFX-XPT2A	
RS-422 Cable	2m	ZFX-XPT2B	
Monitor Cable	2m, 5m	FZ-VM	

<sup>1)</sup> It is necessary for ZFX-S and ZFX-SC. ZFX-SR\_/SC\_ is a cable drawing out type, it doesn't use it.

### Accessories

Type	Model	
Console	ZFX-KP (2m / 5m)	
LCD Monitor	FZ-M08	
Panel Mount Adapters	ZFX-XPM	
Optional Lighting	bar lighting	ZFV-LTL01
	bar double-lighting	ZFV-LTL02
	bar low-angle lighting	ZFV-LTL04
	light source for through beam	ZFV-LTF01



# Specifications

## Controller

Item		ZFX-C10(-CD)	ZFX-C15(-CD)	ZFX-C20(-CD)	ZFX-C25(-CD)	
Number of connected cameras		1		2		
Connectable camera		ZFX-SR_/SC_/S/SC				
Processing resolution		When ZFX-SR_/SC_ is connected:464 (H) x464 (V) When ZFX-S/SC is connected:608 (H) x464 (V)				
Display	LCD monitor	3.5" TFT color LCD (320 x 240 pixels)				
	Indicator	"Measuring" indicator (color: green): RUN Trigger indicator (color: blue): ENABLE Judgment indicator (color: orange): OUTPUT Error indicator (color: red): ERROR				
External I/F	Parallel Interface	Input	12 points (RESET, DSA, DI0 to 8, TRIG)			
		Output	22 points (OR, ERROR, RUN, ENABLE, GATE, STGOUT0, DO0 to 15)			
		Circuit type	NPN	PNP	PNP	
	Serial Interface	USB2.0	1 port, FULL SPEED, MINI-B connector			
		RS-232C	1 port, max. 115200 bps (cannot be used simultaneously with RS-422 interface)			
		RS-422	1 port, max. 115200 bps (cannot be used simultaneously with RS-232C interface)			
	Network communications	Ethernet	1 port, 100BASE-TX/10BASE-T			
Monitor output	Analog RGB output, 1 ch (resolution VGA: 640 x 480)					
Memory card I/F	SD card slot 1 ch					
Operation I/F		Touch panel, key operation, console connection				
Main functions	Number of registered banks		32 banks			
	Number of setup items		32 items/1 bank		128 items/1 bank	
	Measurement items	Shape inspection	Pattern, sensitive search		Pattern, sensitive, graphic, flexible search	
		Size inspection	Area		Area, labeling	
		Edge inspection	Position, width, count			
		Brightness/color inspection	Brightness, HUE			
		Application-based inspection	Defects		Defects, grouping	
		Code reading (-CD models only)	Barcode (WPC/JAN/EAN/UPC), Code 39, Codebar (NW-7), ITF (Interleaved 2 of 5), Code 93, Code 128, GS1-128, GS1 Databar, Pharmacode) Datamatrix (ECC200, QR Code, MicroQR Code, PDF417, MicroPDF417, Maxi Code, AZtec Code, Codablock)			
Position correction		1 model search, 2 model search, position, area				
Support	Image memory function		Max. 100 images		Max. 100 images (50 for 2 x cameras)	
Ratings	Power supply voltage		21.6 to 26.4 VDC (including ripple)			
	Current consumption		1.0 A max.		1.5 A max.	
	Insulation resistance		Across all lead wires and controller case: 20 MΩ (by 250 V megger)			
	Dielectric strength		Across all lead wires and controller case, 1000 VAC, 50/60 Hz, 1 min			
Operation environment robustness	Ambient temperature range		Operating: 0 to + 50°C, Storage: -15 to +60°C (with no icing or condensation)			
	Ambient humidity range		Operating and storage: 35% to 85% (with no condensation)			
	Ambient atmosphere		No corrosive gases allowed			
	Degree of protection		IP20 (IEC60529)			
	Vibration resistance (durability)		Vibration frequency: 10 to 150 Hz Single-amplitude: 0.35 mm Acceleration: 50 m/s <sup>2</sup> 10 times for 8 minutes			
	Shock resistance (destructive)		150 m/s <sup>2</sup> 3 times each in 6 directions (up/down, left/right, forward/backward)			

## Camera

Item	ZFX-SR10	ZFX-SR50	ZFX-SC10	ZFX-SC50 /SC50W	ZFX-SC90 /SC90W	ZFX-SC150 /SC150W	ZFX-S (monochrome type)	ZFX-SC (color type)
Detection range (H x V)	5x4.9 mm to 9x8.9 mm (variable)	10x9.8 mm to 50x49 mm (variable)	5x4.9 mm to 9x8.9 mm (variable)	10x9.8 mm to 50x49 mm (variable)	50x49 mm to 90x89 mm (variable)	90x89 mm to 150x148 mm (variable)	The CCTV lens is selected according to the detection range and the setting distance.	
Setting distance (L)	34 to 49 mm	38 to 194 mm	34 to 49 mm	31 to 187 mm	67 to 142 mm	115 to 227 mm		
Relationship between setting distance and detection range								
Image rate function	All-pixel capture inter-line transfer type 1/3" CCD (monochrome)		All-pixel capture inter-line transfer type 1/3" CCD (color)			All-pixel capture inter-line transfer type 1/3" CCD (monochrome)		All-pixel capture inter-line transfer type 1/3" CCD (color)
Lens mount	- (with Lens)						C mount	

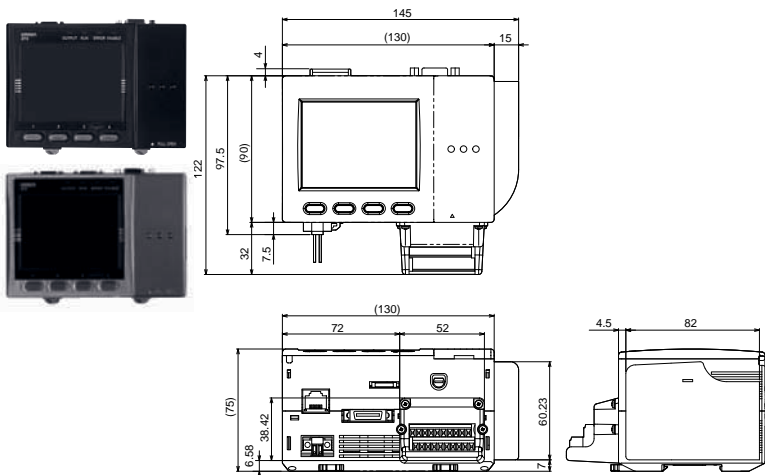
Item		ZFX-SR10	ZFX-SR50	ZFX-SC10	ZFX-SC50 /SC50W	ZFX-SC90 /SC90W	ZFX-SC150 /SC150W	ZFX-S (monochrome type)	ZFX-SC (color type)
Lighting	Lighting method	Pulse lighting						-	
	LED	Red LED		White LED					
	Type	Direct lighting							
	Guide light	Available (center, measurement region)		Not available					
	Optional lighting I/F	Not available		Not available	Available (ZFV-LT Series)		Not available	Available External lighting: 3Z4S-LT Series Flash Controller: made by Moritex Corporation 3Z4S-LT MLE - C100E1TSX	
	Indicator Class <sup>1</sup>	-		Class 1	Class 2	Class 2	Class 1	-	
Ratings	Current consumption	Approx. 200 mA			Approx. 350 mA (15 VDC: approx. 150 mA, 48 VDC: approx. 200 mA) (including current consumption when optional lighting is connected)			Approx. 100 mA	
Operation environment robustness	Ambient temperature range	Operating: 0 to + 40°C, Storage: -20 to +65°C (with no icing or condensation)						Operating: 0 to + 50°C, Storage: -20 to +65°C (with no icing or condensation)	
	Ambient humidity range	Operating and storage: 35% to 85% (with no condensation)							
	Ambient atmosphere	No corrosive gases allowed							
	Degree of protection	IP65 (IEC60529)		ZFX-SC ___ : IP65 (IEC60529), ZFX-SC ___ W: IP67 (IEC60529)				IP20 (IEC60529)	
	Dielectric strength	1000 VAC 50 Hz/60 Hz 1 min						500VAC 50 Hz/60Hz 1 min	
	Vibration resistance (durability)	10 to 150 Hz Single-amplitude 0.35 mm 10 times for 8 min each in X, Y, and Z directions							
	Shock resistance (destructive)	150 m/s <sup>2</sup> 3 times each in 6 directions (up/down, left/right, forward/backward)							
Connection method	Cable built-in type (cable length: 2 m)						Connector connection type (camera cable ZFX-VS/VSR required)		

<sup>1</sup>. Applicable standards IEC60825-1:1993 +A1:1997 +A2:2001, EN60825-1:1994 +A2:2001

## External Dimensions

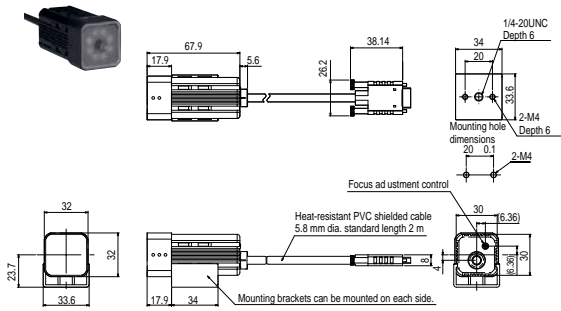
### Controllers (Unit: mm)

ZFX-C\_

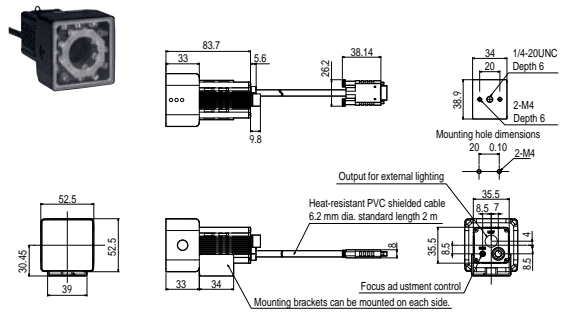


Cameras

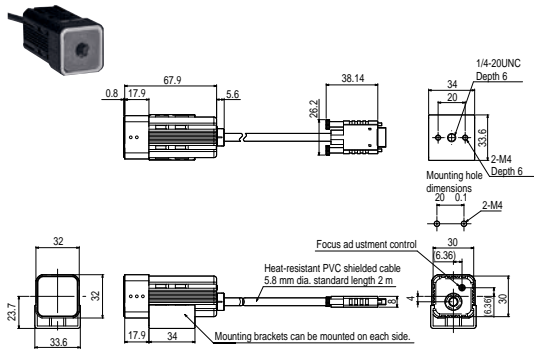
ZFX-SR10/SR50



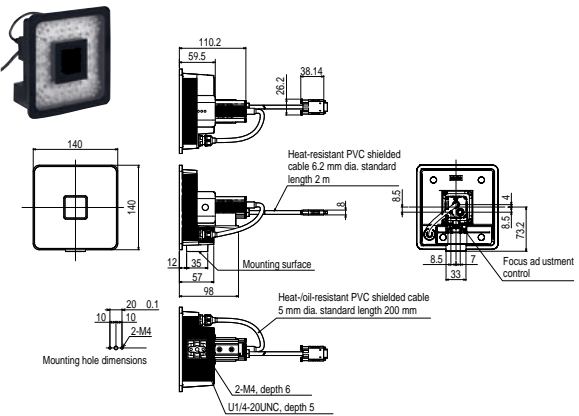
ZFX-SC90/90W



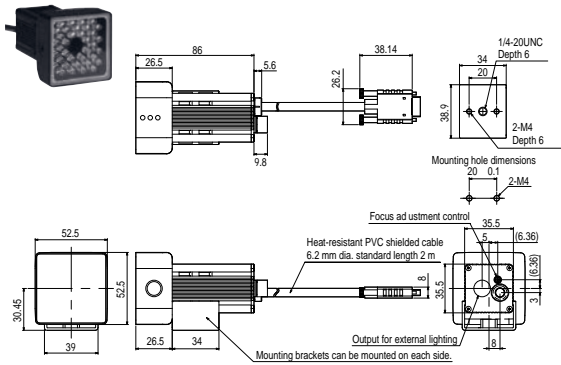
ZFX-SC10



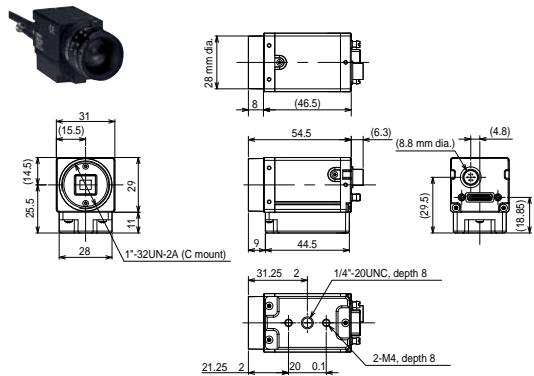
ZFX-SC150/150W



ZFX-SC50/50W



ZFX-S/SC



Cat. No. E381-E1-02