

CF3680

2D-Imagemodul für kundenspezifische Ausführungen

Das 2D-Imagemodul CF3680 von Honeywell für kundenspezifische Ausführungen enthält eine vollständige, in sich geschlossene 1D- und 2D-Barcode-Scanlösung und kann sowohl Mobiltelefondisplays als auch Papier decodieren. Es kann unkompliziert eingebunden werden, ist eine Kompaktlösung und einfach zu montieren und vereinfacht die Integration in das festmontierte Gehäuse. Mit dem 2D-Imagemodul CF3680 von Honeywell kann das Produktdesign verbessert und können die Gesamtkosten der Produkte gesenkt werden.

Einfache Einbindung: Ausgelegt für eine schnelle und einfache Montage wird das 2D-Imagemodul CF3680 mit decodierter 2D-Optik, Gehäuse, aufgesetztem Bildschirm, USB-Schnittstellenkarte und Montagebohrungen geliefert, sodass bei der Installation des Geräts die erforderlichen Anpassungen und der Nachkauf zusätzlicher Komponenten minimiert werden. Zudem entsprechend die Abmessungen des aufgesetzten Bildschirms den Vorgaben des Europäischen Verbands der Automatenindustrie (EVA), wodurch die Installation innerhalb Europas vereinfacht wird. Über die USB-Schnittstellenkarte kann ein Standard-USB-Kabel (lokal erhältlich) verwendet werden. Der Installateur muss somit kein spezifisches Kabel kaufen, um den Barcode-Scanner zur Stromversorgung und Kommunikation an den Verteiler anzuschließen, was die Installation vereinfacht und die Gesamtbetriebskosten senkt.

Optimierte Haltbarkeit: Der aufgesetzte Bildschirm besteht aus kratzfestem Einscheibensicherheitsglas und bietet im Vergleich zu Imagemodulen aus Polykarbonatkunststoff eine höhere Langlebigkeit.

Verbesserte Lesbarkeit für den Endbenutzer: Das 2D-Imagemodul CF3680 wird mit einer weißen LED (Leuchtdiode) beleuchtet. Die LED-Beleuchtung wird zusätzlich von der direkten Sichtlinie über einen Spiegel abgelenkt, sodass keine Unschärfen entstehen.

Erhöhte benutzerfreundliche Bedienung: Das 2D-Imagemodul CF3680 ermöglicht Kontaktastasten oder berührungsloses Abtasten, damit der Endbenutzer jeden Standard-1D- oder 2D-Barcode einfacher und effektiver auslesen kann: Der Benutzer hält dafür einfach sein Mobiltelefondisplay, einen Coupon, eine Kundenkarte oder ein



Ticket vor den eingebauten Bildschirm des 2D-Imagemoduls des CF3680 oder berührt diesen damit. Um eine unnötige LED-Beleuchtung zu vermeiden, wenn das Gerät nicht benutzt wird, ist das 2D-Imagemodul CF3680 mit einem vom Installateur einzustellenden Fernschalter ausgerüstet, der die LED erst einschaltet, wenn sich der Endbenutzer im Nahbereich des Geräts befindet.

ANWENDUNGSGEBIETE

Da das 2D-Imagemodul CF3680 mit der neuesten Decodierungstechnologie von Honeywell ausgestattet ist, kann es weltweit bei kundenspezifischen OEM-Anwendungen eingesetzt werden, z. B. bei Selbstbedienungsautomaten, Zutrittskontrollen bei Stadien, Veranstaltungen, im öffentlichen Nahverkehr, bei Verkaufsautomaten, Spielzubehör (z. B. Spielautomaten, Ticketentwerter) und Bestellsäulen in Schnellrestaurants.

MERKMALE UND VORTEILE

- Die 1D- und 2D-Barcode-Lesefähigkeit liefert eine verlässliche Scanleistung, egal ob auf Papier oder Mobiltelefondisplays.
- Das Standard-USB-Kabel und der EVA-konforme Bildschirm vereinfachen die Montage und ermöglichen ein flexibles Produktdesign.
- Die weiße LED-Beleuchtung sorgt für eine bessere Lesbarkeit.
- Die Kompaktlösung umfasst die optischen Elemente, das Gehäuse, den aufgesetzten Bildschirm und Schnittstellenkarten, wodurch das Design vereinfacht wird und die Gesamtbetriebskosten gesenkt werden.
- Ein konfigurierbarer Bewegungsmelder sorgt für eine benutzerfreundliche Betriebsumgebung.

CF3680 Technische Daten

TABELLE 1 MECHANISCHE DATEN

Merkmal	Parameter
ABMESSUNGEN (L X B X H)	90,59 mm x 105 mm x 75,07 mm [3,57 Zoll x 4,13 Zoll x 2,96 Zoll]
GEWICHT	50 g ± 5 g
ANSCHLUSSARTEN	USB-B-Stecker

TABELLE 2. ELEKTRISCHE DATEN

Merkmal	Parameter
EINGANGSSPANNUNG	5 V DC ± 0,25 V
LEERLAUFSTROM	70 mA (Leerlaufbetrieb) 2,5 mA (USB-Ruhemodus)
SCHNITTSTELLE HOSTSYSTEM	USB 2.0

TABELLE 3 UMGEBUNGSDATEN

Merkmal	Parameter
BELEUCHTUNG	weiße LED
BETRIEBSTEMPERATUR	-10 °C bis 40 °C [14 °F bis 104 °F]
LAGERTEMPERATUR	-40 °C bis 60 °C [-40 °F bis 140 °F]
LUFTFEUCHTIGKEIT	0 % bis 95 % relativ, nicht kondensierend
STOSSFESTIGKEIT	18 Stöße von 2,5 kg über 0,4 ms bei 23 °C [73,4 °F]
SCHWINGFESTIGKEIT	1 G Beschleunigung (500 Hz bis 2.000 Hz)
LICHTPEGEL	0 Lux bis 100,00 Lux [0 Footcandle bis 9.290 Footcandle]
MTTF (MITTLERE ZEIT BIS ZUM AUSFALL)	70.000 h

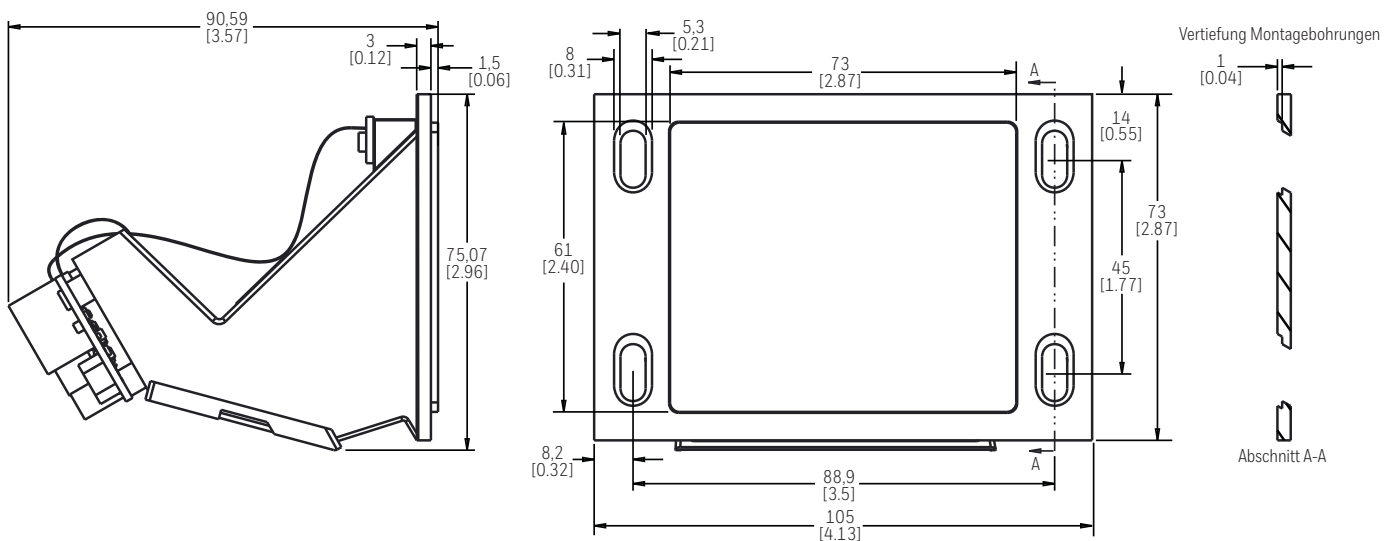
TABELLE 4 SCANLEISTUNG

Merkmal	Parameter
SCANMUSTER	Bildbereich (640 px x 480 px-Bereich)
ABSTANDSAUSWAHL	3-Positionsschalter: 0 cm bis 10 cm [0 Zoll bis 4 Zoll], 0 cm bis 20 cm [0 Zoll bis 8 Zoll], 0 cm bis 30 cm [0 Zoll bis 12 Zoll]
BEWEGUNGSTOLERANZ	10 cm/s [4 Zoll/s] im Brennpunkt (± 15 % Toleranz)
SCANWINKEL	horizontal: 37,8° (±1,0°), vertikal: 28,8° (±1,0°)
DRUCKKONTRAST	35 % Mindestreflexionsabstand
NICKBEWEGUNG, SCHRÄGSTELLUNG, NEIGUNG	± 45°, ± 65°, ± 360°
DECODIERUNGSVERMÖGEN	Aztec-Code, Codabar, Codablock F, Code 11, Code 32(PARAF), Code 128, Code 2/5, Code 39, Code 93, DataMatrix-Code, EAN/JAN-13, EAN/JAN 8, EAN-UCC Composite Codes, EAN-UCC Emulation, IATA Code 2/5, Interleaved 2/5, Matrix 2/5, MaxiCode, MicroPDF417, MSI, PDF417, postalische Codes (australische Post, britische Post, kanadische Post, chinesische Post, japanische Post, koreanische Post, niederländische Post, Planet Code, Postnet), QR-Code, RSS Expanded, RSS Limited, RSS-14, TCIF Linked Code 39, UPC-A, UPC E, Chinese Sensible (Han Xin) Code, Maxicode, Codablock A, UPC-A/ EAN-13 mit erweitertem Coupon-Code, Coupon GS1
LESEREICHWEITE	Die typische Lesereichweite ist in Tabelle 5 angegeben.
GARANTIE	15 Monate eingeschränkte Garantie. Der Garantiezeitraum beginnt ab dem Datum der Auslieferung von Honeywell an den Kunden.

TABELLE 5 SYMBOLIK

Symbol	kurze Entfernung (mm [Zoll])	große Entfernung (mm [Zoll])	Schärfentiefe (mm [Zoll])
10MIL C39	0 [0]	174 [6,7]	174 [6,7]
15MIL C39	0 [0]	259 [10,2]	259 [10,2]
100 % UPC-A	0 [0]	210 [8,2]	210 [8,2]
15MIL PDF417	0 [0]	187 [7,3]	187 [7,3]
15MIL DM	0 [0]	87 [3,4]	87 [3,4]
20MIL QR	0 [0]	150 [5,9]	150 [5,9]

Abbildung 1: Montage- und Maßzeichnung (nur zu Referenzzwecken: mm/[Zoll])



WEITERE INFORMATIONEN

- Die Schnellanleitung ist auf der Honeywell-Website unter [honeywellaidc.com](https://www.honeywellaidc.com) verfügbar.
- Die Installationsanleitung ist auf Anfrage erhältlich. Bitte wenden Sie sich an Ihre Honeywell-Niederlassung.
- Eine Auflistung der allgemeinen Zulassungen und Zertifizierungen finden Sie unter <https://www.honeywellaidc.com/search?q=compliance&t=resources>

HINWEIS

FALSCHER BENUTZUNG DER DOKUMENTATION

- Die in diesem Datenblatt angegebenen Informationen dienen lediglich der Orientierung. Verwenden Sie dieses Dokument nicht als Grundlage für die Produktinstallation.
- Die Schnellanleitung ist auf der Honeywell-Website unter [honeywellaidc.com](https://www.honeywellaidc.com) verfügbar. Zusätzliche Installationsinformationen sind auf Anfrage erhältlich. Bitte wenden Sie sich dafür an Ihren Honeywell-Vertriebs Händler.

Weitere Informationen

Honeywell bedient seine Kunden über ein weltweites Netz von Niederlassungen und Händler. Anwendungshilfe, aktuelle technische Daten, Preisangaben oder den Namen des nächstgelegenen Vertragshändlers erhalten Sie von Ihrer nächstgelegenen Niederlassung.

Nähere Informationen zu den Honeywell-Scannern und der Decodierungssoftware von Barcode erhalten Sie unter [honeywellaidc.com](https://www.honeywellaidc.com).

Honeywell Sensing und Internet der Dinge

9680 Old Bailes Road
Fort Mill, SC 29707
[honeywell.com](https://www.honeywell.com)