



Industrielles Prozess- Interface (PIF)

innovative infrared technology



optris® Industrielles Prozess-Interface

TECHNISCHE DATEN

Merkmale:

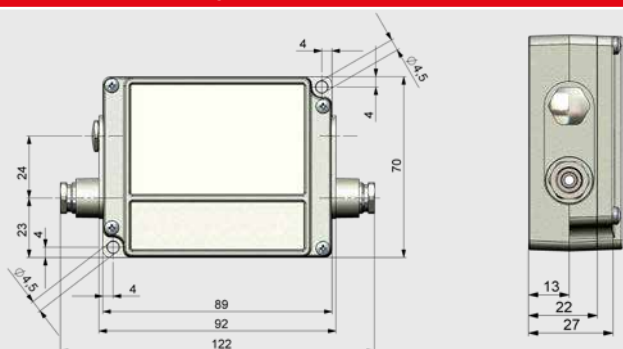
- Industrielles Prozess-Interface mit 3 Analog-/ Alarmausgängen, 2 Analogeingängen, 1 Digitaleingang, 3 Alarmrelais
- 500 VAC_{RMS} Trennung zwischen Kamera und Prozess
- Separater Fail-Safe-Relaisausgang
- Die PI/Xi-Hardware mit allen Kabelverbindungen und die PIX Connect-Software werden im Betrieb permanent überwacht



Allgemeine Parameter

Schutzart	IP65 (NEMA-4)
Umgebungstemperatur	-30 °C ... 85 °C
Lagertemperatur	-30 °C ... 85 °C
Luftfeuchtigkeit	10–95 %, nicht kondensierend
Vibrationsfestigkeit	IEC 60068-2-6 (sinusförmig) IEC 60068-2-64 (Breitbandrauschen)
Schockfestigkeit	IEC 60068-2-27 (25 G und 50 G)
Gewicht	610 g (mit 5 m Kabel)
Kabellängen	5 m HT-Kabel (standardmäßig), optional 10 m und 20 m

Technische Zeichnung



Elektrische Parameter

Spannungsversorgung	5–24 V DC
LED-Anzeige	2 grüne LEDs für Spannung und Fail-Safe/ 3 rote LEDs zur Statusanzeige der Alarmrelais
Isolierung	500 V AC _{RMS} zwischen PI/Xi-Kamera und Prozess
Ausgänge	3 Analog-/ Alarmausgänge 3 Alarmrelais ¹⁾
Eingänge	2 Analogeingänge 1 Digitaleingang
Bereiche	0/4–20 mA (für AO 1–3) 0–30 V / 400 mA (für Alarmrelais DO 1–3) 0–10 V (für AI 1–2) 24 V (für DI)

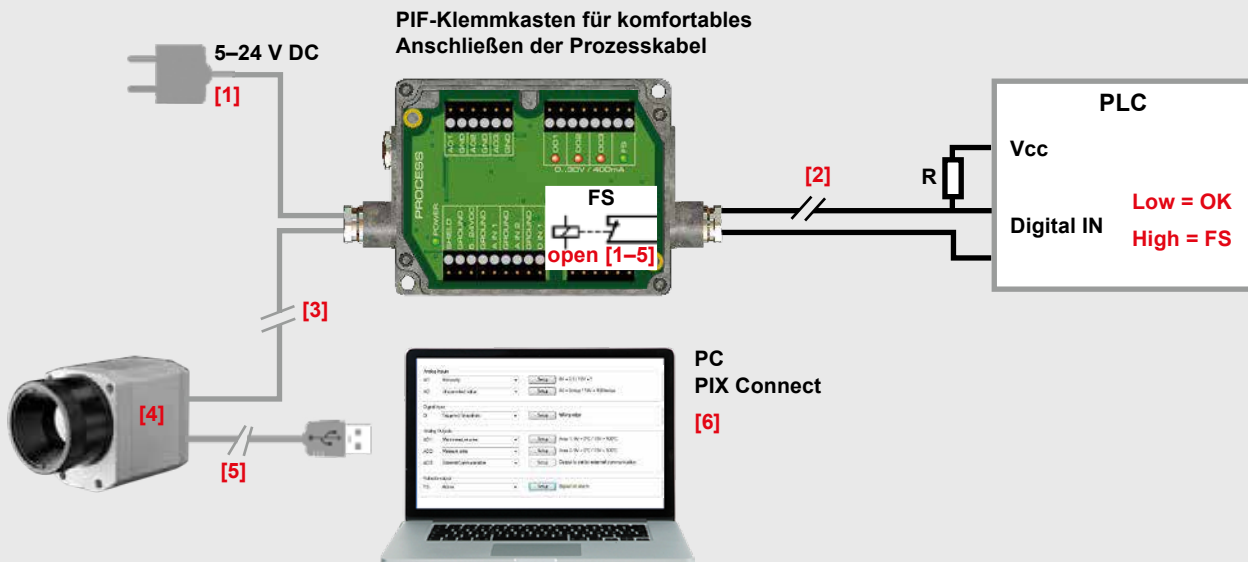
¹⁾ Aktiv wenn AO1, 2 oder 3 als Alarmausgang programmiert ist / sind

Programmierbare Funktionen

Analogeingänge	<ul style="list-style-type: none"> • Emissionsgradeinstellung • Umgebungstemperatur-Kompensation • Referenztemperatur • Freie Größe • Flag-Steuerung • Getriggerte Schnappschüsse, getriggerte Aufnahmen, getriggerte Zeilenkamera, getriggertes Ereignis-Grabber • Max./Min.-Suche zurücksetzen
Digitaleingang	<ul style="list-style-type: none"> • Flag-Steuerung • getriggerte Schnappschüsse, getriggerte Aufnahmen, getriggerte Zeilenkamera, getriggertes Ereignis-Grabber • Max./Min.-Suche zurücksetzen
Analogausgänge	<ul style="list-style-type: none"> • Hauptmessbereich • Messbereich • Innentemperatur • Flag-Status • Alarm • Frame-Synchronisierung • Fail-Safe • Externe Kommunikation • Zentralpixel (direkter Ausgang)*

^{*)} Funktion nur für die Modelle PI 1M / PI 05M verfügbar

Beispiel einer Fail-Safe-Überwachung der PI-Kamera mit angeschlossener SPS



Fail-Safe-Überwachungszustände

- [1] Ausfall der PIF-Spannungsversorgung
- [2] Kabelbruch am Fail-Safe-Kabel
- [3] Unterbrechung des PI-PIF-Verbindungskabels
- [4] Fehlfunktion der PI-Kamera
- [5] Ausfall der PI-Spannungsversorgung/ Unterbrechung der USB-Leitung
- [6] Fehlfunktion der PIX Connect-Software

Fail-Safe-Status:

Normal:	Relais geschlossen	LED an
Alarm:	Relais geöffnet	LED aus

Übersicht der programmierbaren Funktionen

Configuration

PIF type: Industrial PIF (mA)

Analog Inputs (2)

AI1: Emisivity Setup 0V = 0.5 / 10V = 1

AI2: Uncommitted value Setup 0V = 0mbar / 10V = 100mbar

Digital Inputs (1)

DI: Triggered Snapshots Setup falling edge

Analog Outputs (3)

AO1: Main measure area Setup Area 1: 0mA = 0°C / 20mA = 100°C

AO2: Measure area Setup Area 1: 0mA = 0°C / 20mA = 100°C

AO3: External Communication Setup Output is set by external communication

Digital Outputs (0)

No defined digital outputs (DO).

Digital Outputs (0)

Fail-safe

FS: Active Setup Signal on alarm

Set number of ports like connected device Support proprietary PIF cable

Auto apply OK Apply Cancel

Config PIF channel

Process interface

Interface: AIT

Modus: Emisivity

Configuration range: 0 ... 1.1

Low Range

Emisivity: 0.500 * Voltage: 0.00 V

High Range

Emisivity: 1.000 * Voltage: 10.00 V

Parameter

Gain: 20.00 V/IT

Offset: -10.00 V

Limits

0 = -10V 0V = 0.50

1.1 = 10.24V 10V = 1.00

Auto apply OK Apply Cancel

— CONSULTING DISTRIBUTOR —



POHL

POHL Electronic GmbH
Eduard-Maurer-Straße 11a · 16761 Hennigsdorf
Tel. +49 3302 81893-0 · Fax +49 3302 81893-99
www.pohl-electronic.de · info@pohl-electronic.de

innovative infrared technology

Optris GmbH
Ferdinand-Buisson-Str. 14
13127 Berlin · Germany
Tel.: +49 (0)30 500 197-0
Fax: +49 (0)30 500 197-10
Email: info@optris.de
www.optris.de

