

# F3S-TGR-N\_X

Explosiongeschützte, berührungslos arbeitende Reed-Sicherheitsschalter überwachen die Stellung von Schutzeinrichtungen in explosionsgefährdeten Umgebungen beispielsweise der Petrochemie und der Lebensmittelverarbeitung.

- Auf Grundlage von Reed-Technologie
- Reihenschaltung von bis zu 6 Schaltern möglich
- Funktioniert mit allen Sicherheits-Controllern von Omron
- Einsatz hinter Edelstahlverkleidungen möglich
- Keine Berührung = Kein Abrieb = Keine Partikel
- Ausgleich von mechanischen Toleranzen
- Geeignet für Hochdruckreinigung und CIP-/SIP-Prozesse
- Erfüllt die Anforderungen bis PLe gemäß EN ISO 13849-1
- Für den Einsatz in Gefahrenbereichen der Klassen IECEx und ATEX EExd IIC T6 (Gas und Staub). Ausgelegt für Anwendungen in der Petrochemie und der Lebensmittelverarbeitung, bei denen explosive Atmosphären vorhanden sind.




## Aufbau der Modellnummer

F3S-TGR-N<sub>1</sub>MX-21-<sub>2</sub>


1. Typ:  
 L: Langer Sensor  
 S: Kleiner Sensor
2. Kabellänge  
 05: 5-m-Kabel  
 10: 10-m-Kabel

## Bestellinformationen

### Lange Sensoren

| Typ   | Kabelanschluss       | Kontaktkonfiguration | Bestellbezeichnung |
|---|----------------------|----------------------|--------------------|
|  | Anschlusskabel, 5 m  | 2 Öffner/1 Schließer | F3S-TGR-NLMX-21-05 |
|   | Anschlusskabel, 10 m | 2 Öffner/1 Schließer | F3S-TGR-NLMX-21-10 |

### Zylindersensoren

| Typ   | Kabelanschluss       | Kontaktkonfiguration | Bestellbezeichnung |
|---|----------------------|----------------------|--------------------|
|  | Anschlusskabel, 5 m  | 2 Öffner/1 Schließer | F3S-TGR-NBMX-21-05 |
|   | Anschlusskabel, 10 m | 2 Öffner/1 Schließer | F3S-TGR-NBMX-21-10 |

CONSULTING DISTRIBUTOR



**POHL** Electronic GmbH  
Eduard-Maurel-Straße 11a • 16761 Hennigsdorf  
 Tel. +49 3302 81893-0 • Fax +49 3302 81893-99  
 www.pohl-electronic.de • info@pohl-electronic.de

## Zubehör

|  |  | Bestellbezeichnung        |
|--|--|---------------------------|
| <b>Betätiger</b>   | für F3S-TGR-NLMX   | <b>F39-TGR-NLMX-A</b>     |
|  | für F3S-TGR-NBMX   | <b>F39-TGR-NBMX-A</b>     |
| <b>Befestigungsschrauben</b>                               | Satz Torx-Sicherheitsschrauben (M4, 4 × 30 mm, 4 × 20 mm, 4 × 10 mm; einschl. Unterlegscheiben und Torx-Bit) | <b>F39-TGR-N-SCREWS</b>   |
| <b>Distanzstücke (8 mm, Satz mit 2 Stück)*<sup>1</sup></b> | für F3S-TGR-NLMX   | <b>F39-TGR-NLR-SPACER</b> |

\*<sup>1</sup> Distanzstücke sind erforderlich, um Beeinträchtigungen (z. B. verringerten Schaltabstand, EMV-Einflüsse) zu vermeiden, wenn der Schalter auf einem ferromagnetischen Untergrund montiert wird.

## Sicherheits-Controller

|  |   | Bestellbezeichnung   |
|--|---|--|
| <b>Sicherheitsmodule</b>                   | G9SA<br>     | <b>G9SA-301</b><br><b>G9SA-501</b><br><b>G9SA-321-T075</b><br><b>G9SA-321-T15</b><br><b>G9SA-321-T30</b>   |
|  | G9SB<br>    | <b>G9SB-2002-C</b><br><b>G9SB-2002-A</b><br><b>G9SB-200-B</b><br><b>G9SB-200-D</b><br><b>G9SB-3012-A</b><br><b>G9SB-301-B</b><br><b>G9SB-3012-C</b><br><b>G9SB-301-D</b> |
|  | G9SX<br>   | <b>G9SX-BC202-R_</b><br><b>G9SX-AD322-T15-R_</b><br><b>G9SX-AD322-T150-R_</b><br><b>G9SX-ADA222-T15-R_</b><br><b>G9SX-ADA222-T150-R_</b>                                 |
| <b>Programmierbare Steuerungen</b>         | G9SP-N<br> | <b>G9SP-N10S</b><br><b>G9SP-N10D</b><br><b>G9SP-N20S</b>   |
| <b>Programmierbare Netzwerk-Controller</b> | NE1A<br>   | <b>NE1A-SCPU01-V1</b><br><b>NE1A-SCPU02</b>  |

## Technische Daten

### Mechanische Daten

|   |                 | Lange Sensoren   | Zylindersensoren |
|---|-----------------|--|------------------|
| Anzeige                                 | –               | Keine  |                  |
| Schaltabstand                           | AUS → EIN (Sao) | 10 mm, Schließen   |                  |
|   | EIN → AUS (Sar) | 22 mm, Öffnen  |                  |
| Betätiger<br>Annäherungsgeschwindigkeit | Min.            | 4 mm/s   |                  |
|   | Max.            | 1000 mm/s  |                  |
| Empfohlene Spaltweite                   | –               | 5 mm   |                  |
| Montageausrichtung                      | –               | beliebig   |                  |
| Befestigungsschrauben                   | –               | 2 × M4 empfohlen   |                  |
| Anzugsdrehmoment                        | Max.            | 1 Nm   |                  |
| Betriebstemperatur                      | –               | –20 bis +80 °C (bzw. +60 °C bei 2 A)   |                  |
| Schutzklasse                            | –               | IP 67 (Zertifizierung für IP67, kann jedoch wie IP69K bei SIP-/CIP-Prozessen und Hochdruckreinigung eingesetzt werden) |                  |
| Stoßfestigkeit (IEC 68-2-27)            | –               | 11 ms, 30 g  |                  |
| Vibrationsfestigkeit (IEC 68-2-6)       | –               | 10 bis 55 Hz, 1 mm   |                  |
| Material                                | –               | Edelstahl 316  |                  |

### Elektrische Daten

|                                |                  | Lange Sensoren                              | Zylindersensoren |
|--------------------------------|------------------|---|------------------|
| Sensortechnologie              | –                | Reed  |                  |
| Reihenschaltung                | –                | bis zu 6 Schalter in Reihe                  |                  |
| Anfänglicher Kontaktwiderstand | Max.             | 500 mΩ                                      |                  |
| Kontakt-Freigabezeit           | Max.             | 2 ms  |                  |
| Schaltstrom                    | Min.             | 1 mA, 10 V DC                               |                  |
| Nennlast                       | Öffnerkontakte   | 0,6 A, 230 V AC/24 V DC (interne Sicherung) |                  |
|                                | Schließerkontakt |   |                  |

### Ex-Spezifikationen

|  |
|--|
| 2G Ex mb IIC T6Gb, II 2D Ex mb IIC T80 Db IP67*<br>(*Produkt ist vollständig gekapselt, sodass es hinsichtlich der Schutzklasse mindestens als IP67 entsprechend angesehen werden kann.) |
| Zonen 0, 1, 2 (Gas)<br>Zonen 20, 21, 22 (Staub)<br>(Ein Bereich, in dem bei der Nutzung das Auftreten von Gas und Staub wahrscheinlich ist)  |
| IEC/EN 60079-0, IEC/EN 60079-18  |

### Zuverlässigkeitsdaten

|                              |  |
|------------------------------|--|
| EN ISO 13849-1               | bis PLe, abhängig von der Systemarchitektur  |
| EN 62061                     | bis SIL3, abhängig von der Systemarchitektur |
| PFHd                         | $2,52 \times 10^{-8}$                        |
| Testintervall (Lebensdauer)  | 47 Jahre                                     |
| MTTFd (bei 8 Schaltspiele/h) | 470 Jahre                                    |

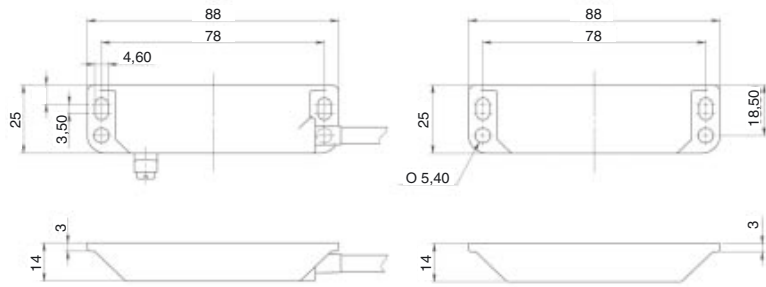
### Normen

| Zertifizierung durch TÜV Rheinland gemäß EN-Normen |
|--|
| EN ISO 13849-1                                     |
| EN 60204-1   |
| EN ISO 14119                                       |
| EN/IEC 60947-5-3                                   |
| UL 508, CSA C22.2                                  |
| BS 5304  |
| Konformität mit EN 1088                            |

## Abmessungen

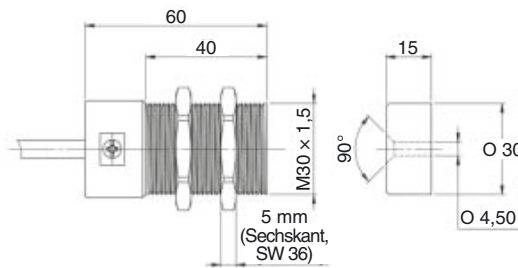
### Langer Sensor (Sensor/Betätiger)

F3S-TGR-NLMX



### Zylindersensor (Sensor/Betätiger)

F3S-TGR-NBMX



## Anschlussplan

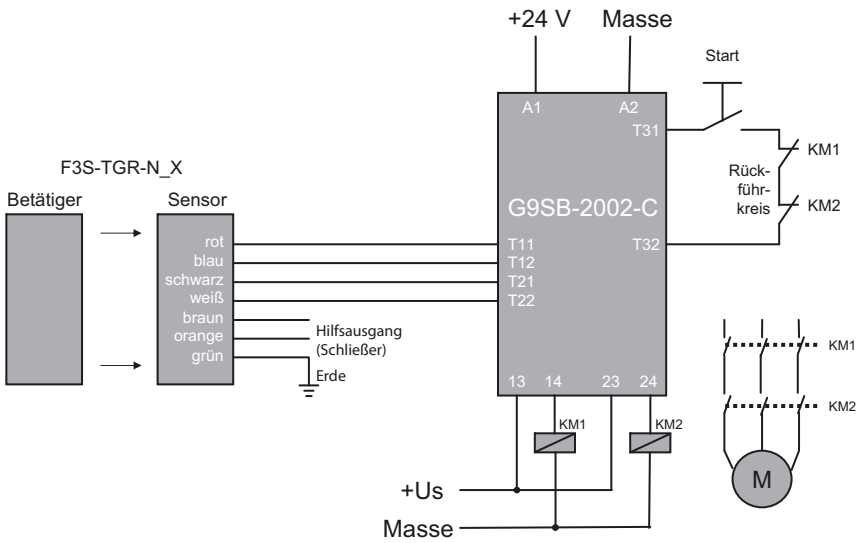
| Ader    | Signal          |
|---------|-----------------|
| rot     | Öffner Kanal 1  |
| blau    | Öffner Kanal 1  |
| schwarz | Öffner Kanal 2  |
| weiß    | Öffner Kanal 2  |
| braun   | Schließer Kanal |
| orange  | Schließer Kanal |
| grün    | Erde            |

## Verdrahtungsbeispiele

### G9SB

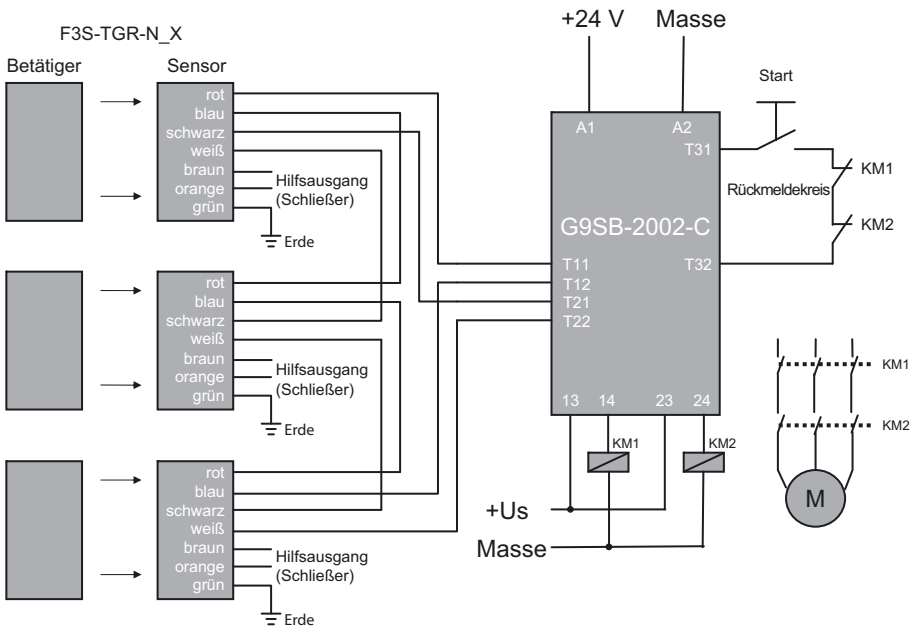
#### Einzelsensor-Anwendung mit G9SB-2002-C

(für Sicherheitssteuerungen bis PLe gemäß EN ISO 13849-1)



#### Anwendung mit Reihenschaltung, bis zu 6 Sensoren mit G9SB-2002-C

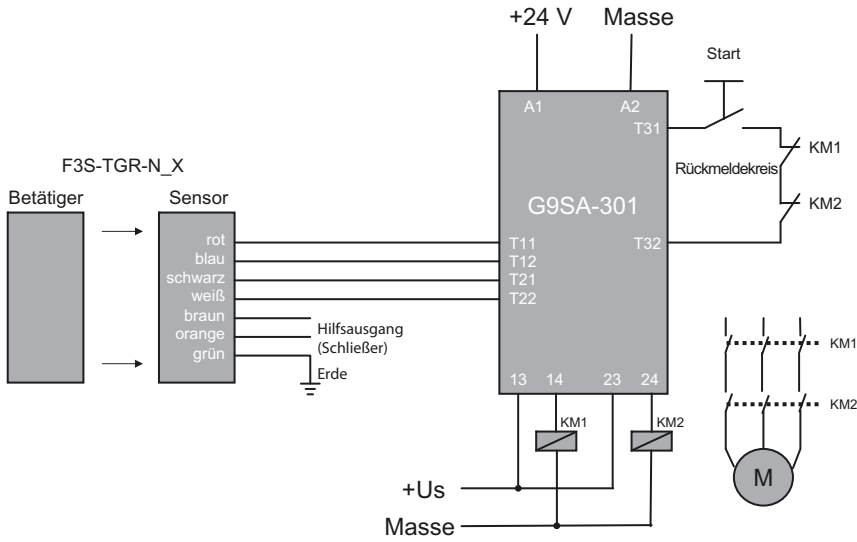
(für Sicherheitssteuerungen bis PLd gemäß EN ISO 13849-1)



**G9SA**

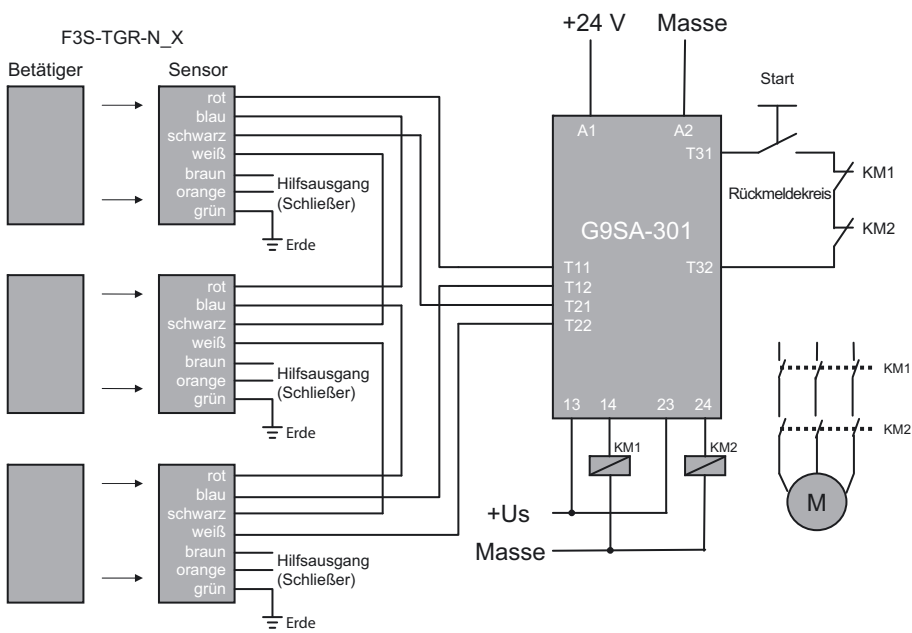
**Einzelsensor-Anwendung mit G9SA-301**

(für Sicherheitssteuerungen bis PLe gemäß EN ISO 13849-1)



**Anwendung mit Reihenschaltung, bis zu 6 Sensoren mit G9SA-301**

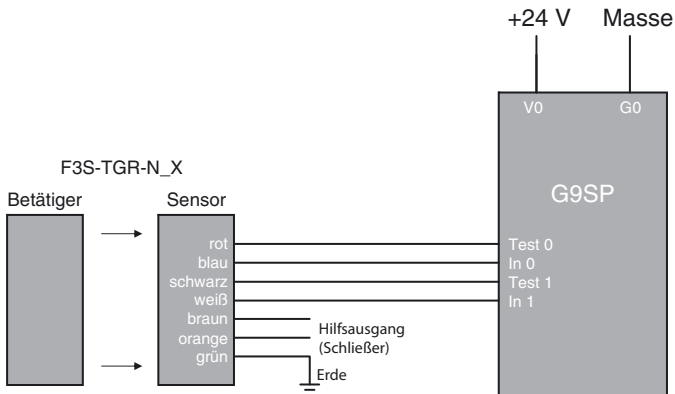
(für Sicherheitssteuerungen bis PLd gemäß EN ISO 13849-1)



## G9SP

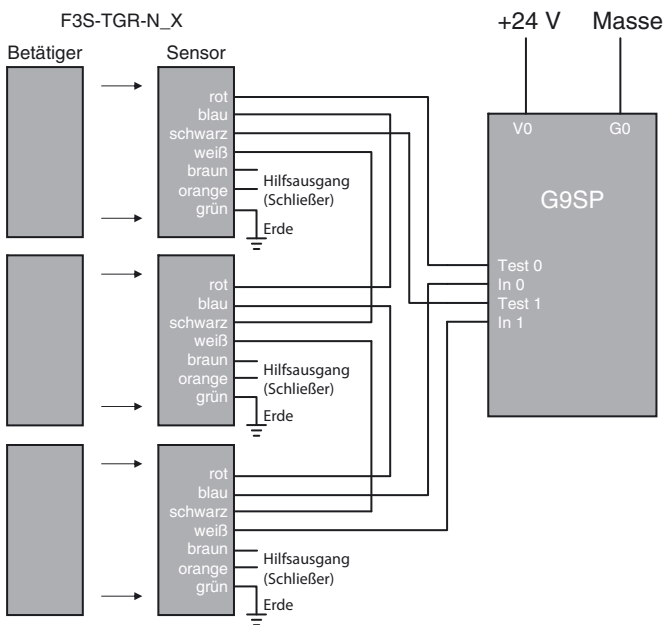
### Einzelnsensor-Anwendung mit G9SP

(für Sicherheitssteuerungen bis PLe gemäß EN ISO 13849-1)



### Anwendung mit Reihenschaltung, bis zu 6 Sensoren mit G9SP

(für Sicherheitssteuerungen bis PLd gemäß EN ISO 13849-1)



## Sicherheitshinweise

### VORSICHT

Schalten Sie vor der Verdrahtung unbedingt die Spannungsversorgung aus. Berühren Sie keine stromführenden Bauteile (z. B. Klemmen) bei eingeschalteter Spannungsversorgung. Es besteht die Gefahr eines elektrischen Schlags.



Achten Sie darauf, dass der Betätiger bei geöffneter Tür nicht in die Nähe des Schalters kommen kann. Andernfalls kann die Maschine anlaufen und Verletzungen verursachen.



Halten Sie Betätiger (Magnete) von Geräten fern, die empfindlich gegen Magnetfelder sind, wie PC-Festplatten, Disketten usw. Das Magnetfeld des Magneten beschädigt gespeicherte Daten.



### Warnhinweise zum Einsatz

- Verwenden Sie das Produkt nur in explosionsgefährdeten Bereichen, für die es zugelassen ist (siehe Ex-Spezifikationen)
- Verwenden Sie keine Lastströme, die über den Nennwerten liegen.
- Achten Sie auf ordnungsgemäße Verdrahtung.
- Nehmen Sie nach Installation und Justierung eine Funktionsprüfung vor.
- Lassen Sie das Produkt nicht fallen, und versuchen Sie nicht es zu zerlegen.
- Achten Sie auf die richtige Kombination von Schalter und Betätiger.
- Verwenden Sie eine Spannungsversorgung mit der angegebenen Spannung. Verwenden Sie keine Spannungsversorgungen mit hoher Welligkeit oder solche, die zeitweilig eine falsche Spannung erzeugen.
- Kondensatoren altern und erfordern regelmäßige Wartung und Inspektion.

### Installationsorte

Installieren Sie das Gerät nicht an folgenden Orten. Andernfalls besteht die Gefahr von Fehlfunktionen des Produkts.

- Orte, an denen das Gerät direkter Sonneneinstrahlung ausgesetzt ist
- Orte, an denen eine Luftfeuchtigkeit außerhalb des Bereichs von 35 bis 85 % herrscht oder an denen es aufgrund von extremen Temperaturschwankungen zu Kondensation kommt
- Orte, an denen das Gerät korrosiven oder entzündlichen Gasen ausgesetzt ist
- Orte, an denen Stöße oder Vibrationen auftreten, die über den Nennwerten für das Produkt liegen
- Orte mit Staubentwicklung (auch Eisenstaub) oder Salzen

Ergreifen Sie geeignete und ausreichende Gegenmaßnahmen, wenn Sie das Produkt an folgenden Orten einsetzen.

- Orte mit statischer Aufladung und anderen Störungen
- Orte, die dem Einfluss von Radioaktivität ausgesetzt sein könnten
- Orte im Einflussbereich von Spannungsversorgungsleitungen
- Es wird empfohlen, die Schalter auf eisenfreien Materialien zu montieren.

Das Vorhandensein von Eisenmaterialien kann die Schalterempfindlichkeit beeinträchtigen.

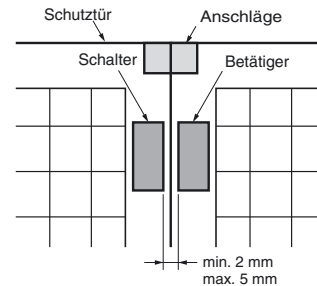
### Lösungsmittel

Achten Sie darauf, dass keine Lösungsmittel wie zum Beispiel Alkohol, Verdünner, Trichlorethan oder Benzin am Produkt anhaften. Lösungsmittel können dazu führen, dass Kennzeichnungen verschwinden und Bauteile beeinträchtigt werden.

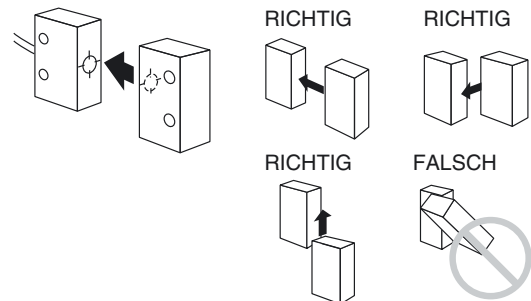
## Anschläge

### ACHTUNG

Verwenden Sie wie gezeigt mechanische Anschläge, um sicherzustellen, dass sich Schalter und Betätiger nicht bei geschlossener Schutztür berühren.

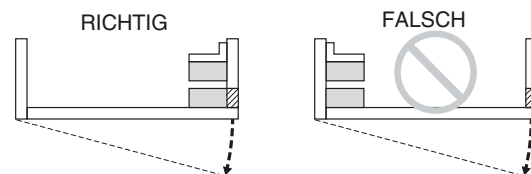


## Einbaulage



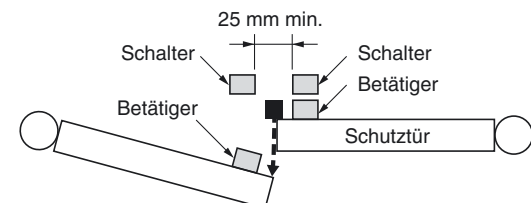
## Einsatz bei Scharnertüren

Installieren Sie den Sensor bei Scharnertüren an einer der Öffnungskanten (siehe unten).



## Gegenseitige Beeinflussung

Wenn Schalter und Betätiger parallel zueinander installiert sind, achten Sie auf die Einhaltung eines Mindestabstands von 25 mm (siehe unten).



SÄMTLICHE ABMESSUNGEN IN MILLIMETER.

Umrechnungsfaktor Millimeter – Zoll: 0,03937. Umrechnungsfaktor Gramm – Unzen: 0,03527.

Cat No. F16E-DE-02

Im Sinne der ständigen Produktverbesserung behalten wir uns Änderungen der technischen Daten ohne vorherige Ankündigung vor.

CONSULTING DISTRIBUTOR



**POHL**

POHL Electronic GmbH  
Eduard-Mauer-Str. 11a • 16761 Hennigsdorf  
Tel. +49 3302 81893-0 • Fax +49 3302 81893-99  
www.pohl-electronic.de • info@pohl-electronic.de