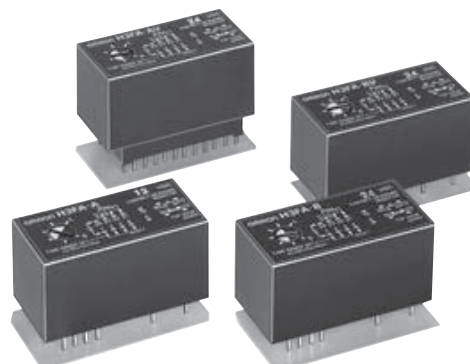


Elektronisches Zeitrelais H3FA

Bitte lesen Sie vor dem Kauf der Produkte diesen Katalog, und stellen Sie sicher, dass Sie alles verstanden haben. Bei Fragen oder Anmerkungen wenden Sie sich bitte an Ihre OMRON-Vertretung. Siehe „Gewährleistung und Anwendungshinweise“ auf Seite 10 und „Sicherheitshinweise“ auf Seite 9.

Zeitrelais im DIP-Format für die Leiterplattenmontage mit Kontakt- oder Halbleiterausgang

- Pro Zeitrelais sind vier Zeitbereiche auswählbar.
 Produktbezeichnungen mit Zusatz -□A□: 1 s, 10 s, 1 min, 10 min.
 Produktbezeichnungen mit Zusatz -□B□: 6 s, 60 s, 6 min, 60 min.
- Die Einstellung der Betriebszeit kann auch mithilfe eines externen Potentiometers erfolgen.
- Das Zeitrelais kann auf einer Leiterplatte montiert gereinigt werden, wenn Dichtungsband angebracht wird.
- Das Zeitrelais kann in einem 24-poligen IC-Sockel gesteckt werden.
- Es kann mit einem Abstand von 1 Zoll montiert werden.
 (19,5 × 36,9 × 17,75 mm (H x B x T))



Zeitrelais

Aufbau der Produktbezeichnung

Hinweis: Dieser Bestellschlüssel enthält nicht verfügbare Kombinationen. Überprüfen Sie vor der Bestellung die Verfügbarkeit anhand der „Lieferbaren Ausführungen“ auf Seite 2

H3FA- □ □ □ □
 1 2 3 4

1. Zeitgesteuerter Kontakt

- Leer: Kontaktausgänge (1 Schließer + 1 Öffner)
- S: Transistorausgänge

2. Zeitbereich

- A: 1 s bis 10 min
- B: 6 s bis 60 min

3. Betätigungs-/Rücksetzsystem

- Leer: Zeitgesteuertes Schalten/Rücksetzung bei Ausschalten der Spannungsversorgung und externe Rücksetzung, Integrationsbetrieb/Rücksetzung bei Ausschalten der Spannungsversorgung und externe Rücksetzung
- U: Sofortiges Schalten/zeitgesteuerte Rücksetzung/ externe Rücksetzung

4. Versorgungsspannung

Für Modelle mit Kontaktausgang

- 5DC: 5 V DC
- 6DC: 6 V DC
- 12DC: 12 V DC
- 24DC: 24 V DC

Für Modelle mit Transistorausgang

- 5/6DC: 5/6 V DC
- 12/24DC: 12/24 V DC

Bestellinformationen

■ Lieferbare Ausführungen

Eigen-schaft	Produktbe-zeichnung	H3FA-A	H3FA-B	H3FA-SA	H3FA-SB	H3FA-AU	H3FA-BU	H3FA-SAU	H3FA-SBU
Betätigungs-/Rücksetzsystem (siehe Hinweis)		Zeitgesteuertes Schalten/Rücksetzung bei Ausschalten der Spannungsversorgung und externe Rücksetzung Integrationsbetrieb/Rücksetzung bei Ausschalten der Spannungsversorgung und externe Rücksetzung				Sofortiges Schalten/zeitgesteuerte Rücksetzung/externe Rücksetzung			
Zeitgesteuerter Kontakt		Kontaktausgang (1 Schließer + 1 Öffner)		Transistorausgang		Kontaktausgang (1 Schließer + 1 Öffner)		Transistorausgang	
Sofortkontakt		---							
Installationsmethode		Oberflächenmontage (mit IC-Sockel oder direkte Montage auf Leiterplatte)							
Zeitbereich		1 s bis 10 min	6 s bis 60 min	1 s bis 10 min	6 s bis 60 min	1 s bis 10 min	6 s bis 60 min	1 s bis 10 min	6 s bis 60 min
Versorgungs-spannung	5 V DC	H3FA-A 5DC	H3FA-B 5DC	---	---	H3FA-AU 5DC	H3FA-BU 5DC	---	---
	6 V DC	H3FA-A 6DC	H3FA-B 6DC	---	---	H3FA-AU 6DC	---	---	---
	12 V DC	H3FA-A 12DC	H3FA-B 12DC	---	---	H3FA-AU 12DC	H3FA-BU 12DC	---	---
	24 V DC	H3FA-A 24DC	H3FA-B 24DC	---	---	H3FA-AU 24DC	H3FA-BU 24DC	---	---
	5/6 V DC	---	---	H3FA-SA 5/6DC	H3FA-SB 5/6DC	---	---	H3FA-SAU 5/6DC	H3FA-SBU 5/6DC
	12/24 V DC	---	---	H3FA-SA 12/24DC	H3FA-SB 12/24DC	---	---	H3FA-SAU 12/24DC	H3FA-SBU 12/24DC

Hinweis: Das gewünschte Betätigungs-/Rücksetzsystem wird durch Kurzschließen und Öffnen der entsprechenden Klemmen ausgewählt.

Technische Daten

■ Zeitbereiche

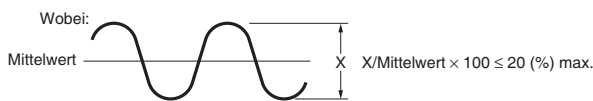
Produktbezeichnung	Nennzeit	Zeiteinstellbereich
H3FA-A	1 s	0,1 bis 1 s
H3FA-AU	10 s	1 bis 10 s
H3FA-SA	1 min	0,1 bis 1 min
H3FA-SAU	10 min	1 bis 10 min
H3FA-B	6 s	0,6 bis 6 s
H3FA-BU	60 s	6 bis 60 s
H3FA-SB	6 min	0,6 bis 6 min
H3FA-SBU	60 min	6 bis 60 min

- Hinweis:**
- Die oben angegebenen Zeitbereiche gelten bei Verwendung des internen Potentiometers des H3FA.
 - Ein externes Potentiometer kann ebenfalls verwendet werden, indem die an das interne Potentiometer angeschlossene Klemme geöffnet wird.
 - Verdrahten Sie die entsprechende Klemme, um einen Zeiteinstellbereich auszuwählen. Weitere Informationen finden Sie unter „Nennzeit und Klemmenanschlusss“ auf Seite 4.

■ Nennwerte

Eigenschaft	H3FA-A/H3FA-B H3FA-AU/H3FA-BU	H3FA-SA/H3FA-SB H3FA-SAU/H3FA-SBU
Nenn-Versorgungsspannung	5 V DC, 6 V DC, 12 V DC, 24 V DC (siehe Hinweis 1)	5/6 V DC (siehe Hinweis 1) 12/24 V DC (siehe Hinweise 1 und 2)
Betriebsspannungsbereich	5 V DC: 90 % bis 110 % der Nenn-Versorgungsspannung 6, 12, 24 V DC: 85 % bis 110 % der Nenn-Versorgungsspannung	5/6 V DC: 90 % bis 110 % der Nenn-Versorgungsspannung 12/24 V DC: 85 % bis 110 % der Nenn-Versorgungsspannung
Leistungsaufnahme	5, 6 V DC: ca. 230 mW 12 V DC: ca. 270 mW 24 V DC: ca. 330 mW	5/6 V DC: ca. 80 mW 12 V DC: ca. 100 mW 24 V DC: ca. 240 mW
Schaltausgänge	Kontaktausgang: 1 Schließer + 1 Öffner, 3 A bei 250 V AC mit ohmscher Last, Minimal verwendbare Last: 10 mA bei 5 V DC (Fehlerebene: P, Referenzwert)	Transistorausgang: max. 150 mA bei 30 V DC Restspannung: max. 1,0 V
Umgebungstemperatur	Bei Betrieb: -10 °C bis 55 °C (ohne Eisbildung) Lagerung: -25 °C bis 65 °C (ohne Eisbildung)	
Luftfeuchtigkeit	35 % bis 85 %	

Hinweis: 1. Zulässige Restwelligkeit: max. 20 % (max. 3 % bei 5/6-V-DC-Modellen)



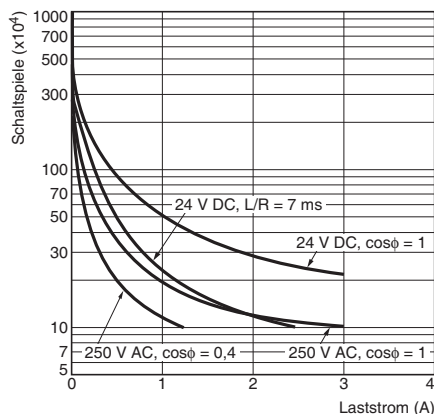
2. Die Versorgungsspannung kann durch Kurzschließen (12 V DC) oder Öffnen (24 V DC) der entsprechenden Klemmen ausgewählt werden.

■ Eigenschaften

Wiederholgenauigkeit	max. ±0,5 % des Skalenendwerts (siehe Hinweis 1)
Einstellfehler	0 bis max. 30 % des Skalenendwerts (bei 20 °C, bei Nennspannung)
Rücksetzzeit	max. 10 ms
Spannungseinfluss	max. ±1 % des Skalenendwerts (max. 2 % des Skalenendwerts Bei DC-Modellen für 5, 6, 5/6 V)
Temperatureinfluss	max. ±5 % des Skalenendwerts (siehe Hinweis 1)
Isolationswiderstand	min. 100 MΩ (bei 500 V DC)
Isolationsprüfspannung	1500 V AC, 50/60 Hz für 1 Minute (zwischen Schaltausgang und Steuerschaltung) (siehe Hinweis 2) 1000 V AC, 50/60 Hz für 1 Minute (zwischen nicht nebeneinander liegenden Kontakten) (siehe Hinweis 2)
Vibrationsfestigkeit	Zerstörung: 10 bis 55 Hz mit 0,375-mm-Einfachamplitude für jeweils 1 Stunde in alle drei Richtungen Fehlfunktion: 10 bis 55 Hz mit 0,25-mm-Einfachamplitude für jeweils 10 Minuten in alle drei Richtungen
Stoßfestigkeit	Zerstörung: 1000 m/s ² jeweils dreimal in 6 Richtungen Fehlfunktion: 100 m/s ² jeweils dreimal in 6 Richtungen
Lebensdauer	Mechanisch: min. 10 Millionen Schaltspiele (ohne Last bei 1800 Schaltspielen/h) Elektrisch: min. 100000 Schaltspiele (3 A bei 250 V AC, ohmsche Last bei 1800 Schaltspielen/h)
Zulassungen	UL508, CSA C22.2 Nr. 14
Gewicht	Modelle mit Kontaktausgang: ca. 15 g Modelle mit Transistorausgang: ca. 10 g

- Hinweis: 1. Bei Verwendung eines Zeitrelais mit einer Nennzeit von 1 s müssen Sie zu den/von den Nennwerten 10 ms addieren bzw. subtrahieren.
2. Gilt für Modelle mit Kontaktausgang.

■ Lebensdauererprobungs-Kurve (Referenzwerte)



Anschlüsse

■ Blockschaltbilder

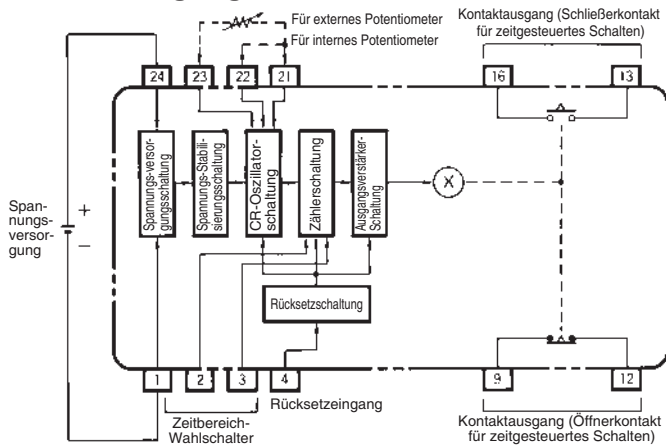
Hinweis: Alle Abbildungen sind Ansichten von oben.

H3FA-A, H3FA-B, H3FA-SA, H3FA-SB

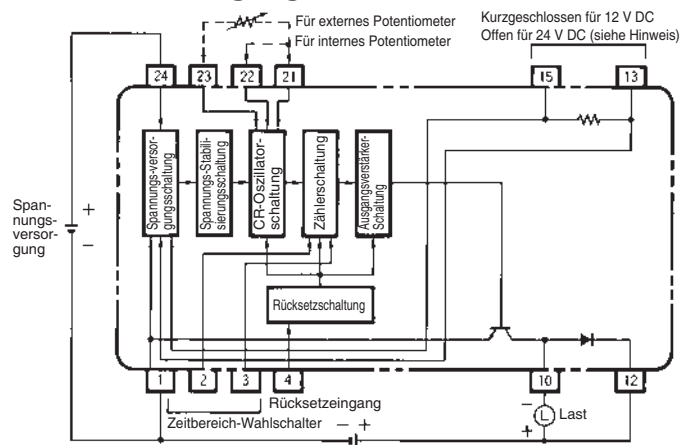
Wenn die Eingangsspannung angelegt ist, wird die CR-Oszillatorschaltung im Zeitrelais über die Spannungsversorgungsschaltung gestartet, die Zählerschaltung zählt bis zur Soll-einstellung, und ein Ausgangssignal wird ausgegeben. Ein Transistor verstärkt dieses Signal, um die Last anzusteuern.

Die Spannung über H3FA-SA und -SB (Transistorausgangslasten) ist die Lasteingangsspannung abzüglich der Restspannung bei Einschalten des Transistors.

Kontaktausgang



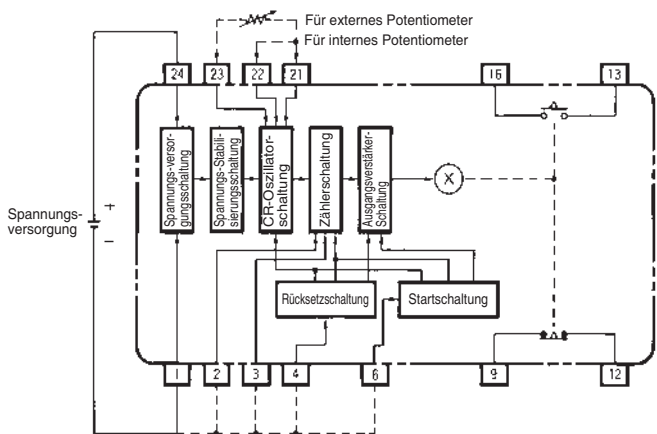
Transistorausgang



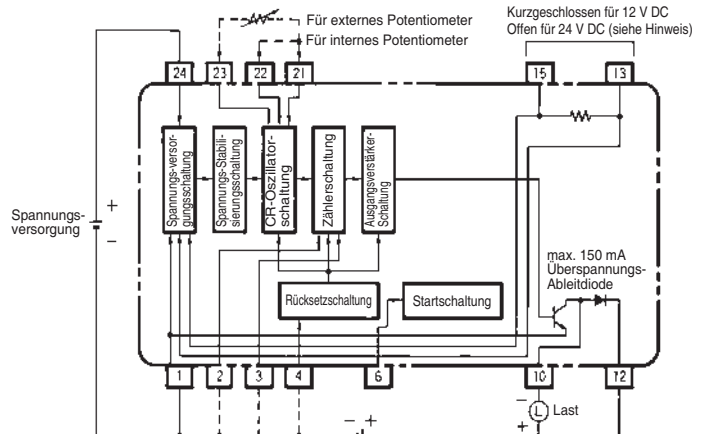
10: Transistorausgangsklemme
12: Klemme für die interne Überspannungs-Ableitdiode
Hinweis: Bei Verwendung von DC-Modellen für 12/24 V.

H3FA-AU, H3FA-BU, H3FA-SAU, H3FA-SBU

Kontaktausgang



Transistorausgang



Hinweis: Bei Verwendung eines DC-Modells für 12/24 V.

■ Nennzeit und Klemmenanschlusss

Produktbezeichnung	Klemmenanschluss			
H3FA-A/-SA/-AU/-SAU	1 s	10 s	1 min	10 min
H3FA-B/-SB/-BU/-SBU	6 s	60 s	6 min	60 min

Hinweis: 1. Schließen Sie die Klemmen 21 und 22 kurz, wenn das interne Potentiometer des H3FA verwendet wird.
2. Durch Öffnen der Klemmen 21 und 22 kann auch ein externes Potentiometer verwendet werden. Schließen Sie bei Verwendung eines externen Potentiometers (1 MΩ für H3FA-A/-SA, 3 MΩ für H3FA-B/-SB) dieses zwischen den Klemmen 21 und 23 an.

Funktion

■ Zeitablaufdiagramme und externe Anschlüsse

Hinweis: Legen Sie die Spannung nur an Spannungsversorgungsklemmen an. Andernfalls können die internen Schaltungen beschädigt werden.

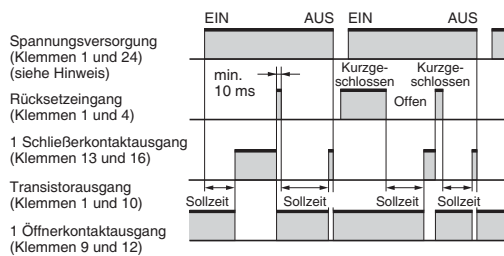
H3FA-A, H3FA-B, H3FA-SA, H3FA-SB

Standardbetrieb (Ansprechverzögerung)

Nach Einschalten der Spannung und Ablauf der Sollzeit wird ein Ausgang geschaltet. (Die Spannung wird eingeschaltet, wenn die Klemmen 1 und 24 kurzgeschlossen werden. Bei Verwendung eines 12/24 V DC-Modells mit einer 12 V DC-Spannungsversorgung wird die Spannung durch Kurzschluss der Klemmen 13 und 15 eingeschaltet.)

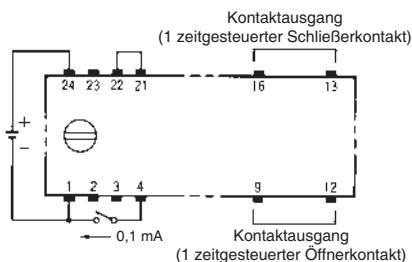
Wenn Sie ein externes Potentiometer an das Zeitrelais anschließen möchten, schließen Sie dieses zwischen die Klemmen 21 und 23 an und öffnen Sie die Klemmen 21 und 22. Siehe „Externe Widerstände und Ansprechzeit (Referenzwert)“ auf Seite 7. Schließen Sie die Klemmen 1 und 4 kurz, falls Sie einen externen Rücksetzeingang für den Betrieb verwenden. Das Zeitrelais startet den Betrieb auch, wenn die Rücksetzklemmen 1 und 4 bei Einschalten der Spannung geöffnet sind.

In diesem Fall beträgt der Stromfluss ca. 0,1 mA. Wird für die Steuerung ein Kontakt verwendet, wählen Sie einen Kontakt mit hoher Kontaktzuverlässigkeit. Wird für die Steuerung ein Transistor verwendet, wählen Sie einen I_{CEO} von 10 μ A und eine V_{CE} (sat) von max. 0,5 V.



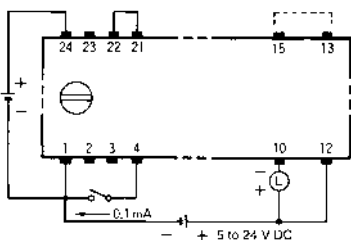
Hinweis: Schließen Sie die Klemmen 13 und 15 kurz, falls Sie ein 12/24 V DC-Modell mit einer 12 V DC-Spannungsversorgung verwenden.

Kontaktausgang (Ansicht von oben)



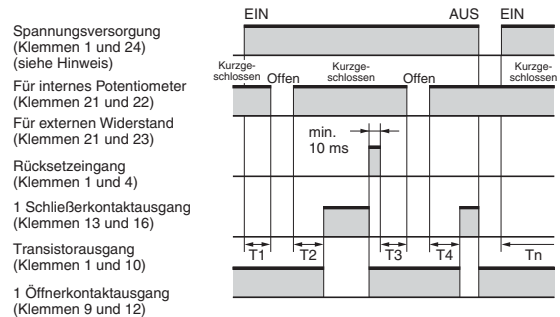
Transistorausgang (Ansicht von oben)

Öffnen Sie die Klemmen 13 und 15, falls Sie ein 12/24 V DC-Modell mit einer 24 V DC-Spannungsversorgung verwenden.



Integrationsbetrieb

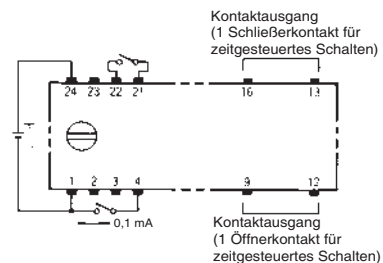
Durch Öffnen der an das interne Potentiometer angeschlossenen Klemmen kann der Zeitrelaisbetrieb unterbrochen werden, damit das Zeitrelais die Zeitintegrationsvorgänge durchführen kann. Zur Unterbrechung des Zeitrelaisbetriebs öffnen Sie bei Verwendung des internen Potentiometers die Klemmen 21 und 22 oder bei Verwendung eines externen Potentiometers die Klemmen 21 und 23. Der Zeitrelaisbetrieb kann durch erneuten Anschluss der Klemmen wieder hergestellt werden.



Hinweis: 1. Der Schaltausgang wird nach Ablauf der Sollzeit geschaltet ($T_1 + T_2$ oder $T_3 + T_4$).

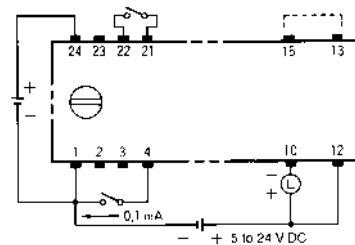
2. Schließen Sie die Klemmen 13 und 15 kurz, falls Sie ein 12/24 V DC-Modell mit einer 12 V DC-Spannungsversorgung verwenden.

Kontaktausgang (Ansicht von oben)



Transistorausgang (Ansicht von oben)

Öffnen Sie die Klemmen 13 und 15, falls Sie ein 12/24 V DC-Modell mit einer 24 V DC-Spannungsversorgung verwenden.



H3FA-AU, H3FA-BU, H3FA-SAU, H3FA-SBU

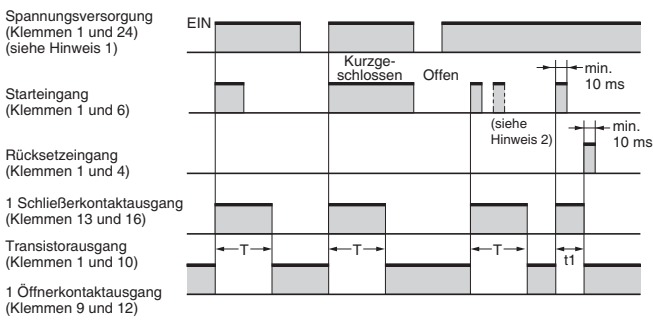
Impulsausgangsfunktion

Schalten Sie die Spannung ein und legen Sie einen Starteingang an (Kurzschluss der Klemmen 6 und 1). (Die Spannung schaltet ein, wenn die Spannungsversorgungsklemmen 1 und 24 kurzgeschlossen werden. Bei Verwendung eines 12/24 V DC-Modells mit einer 12 V DC-Spannungsversorgung schaltet die Spannung durch Kurzschluss der Klemmen 13 und 15 ein.) Direkt nach Ablauf der Sollzeit wird ein Ausgang erzeugt.

Wenn während des Zeitrelaisbetriebs der Rücksetzeingang (Kurzschluss der Klemmen 4 und 1) ohne Starteingang (Öffnen der Klemmen 6 und 1) angelegt wird, stoppt der Zeitrelaisbetrieb und der Ausgang wird zurückgesetzt.

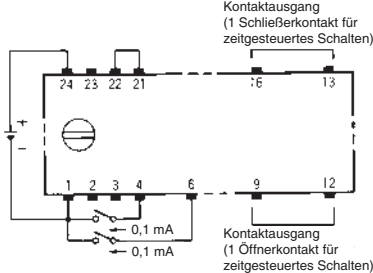
Bei Betrieb mit einem externen Start- oder Rücksetzeingang beträgt der Stromfluss von Klemme 6 nach Klemme 1 (Starteingang) oder von Klemme 4 nach Klemme 1 (Rücksetzeingang) ca. 0,1 mA. Für die Start- und Rücksetzeingänge wird daher ein hochzuverlässiger Kontakt empfohlen.

Verwenden Sie für die Transistorsteuerung einen I_{CE0} von 10 μ A und einen V_{CE} (sat) von max. 0,5 V. Wenn Sie einen externen Widerstand an das Zeitrelais anschließen möchten, schließen Sie diesen zwischen die Klemmen 21 und 23 an und öffnen Sie die Klemmen 21 und 22.



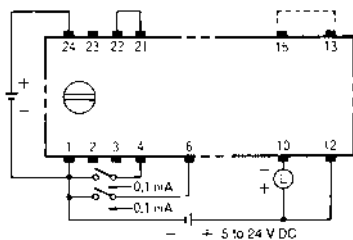
- Hinweis:**
1. Schließen Sie die Klemmen 13 und 15 kurz, falls Sie ein 12/24 V DC-Modell mit einer 12 V DC-Spannungsversorgung verwenden.
 2. Während des Zeitablaufs ist der Starteingang deaktiviert.
 3. T steht für die Sollzeit. $t_1 < T$

Kontaktausgang (Ansicht von oben)



Transistorausgang (Ansicht von oben)

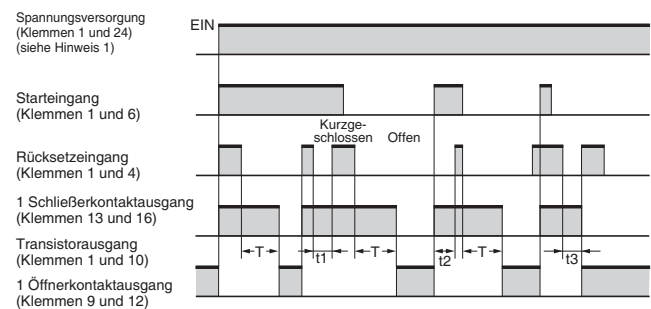
Öffnen Sie die Klemmen 13 und 15, falls Sie ein 12/24 V DC-Modell mit einer 24 V DC-Spannungsversorgung verwenden.



Rückfallverzögerung

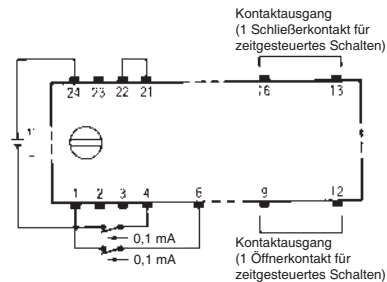
Schalten Sie die Spannung ein und legen Sie einen Starteingang an (Kurzschluss der Klemmen 6 und 1). (Die Spannung schaltet ein, wenn die Spannungsversorgungsklemmen 1 und 24 kurzgeschlossen werden. Bei Verwendung eines 12/24 V DC-Modells mit einer 12 V DC-Spannungsversorgung schaltet die Spannung durch Kurzschluss der Klemmen 13 und 15 ein.) Ein Ausgang wird unmittelbar erzeugt. Wird der Starteingang jedoch konstant angelegt, kann der Rücksetzeingang angelegt werden, bis die Sollzeit abgelaufen ist, um das zeitgesteuerte Schalten zu stoppen. (Wird der Starteingang angelegt, obwohl der konstante Rücksetzeingang vor dem Starteingang eingeschaltet wird, wird ein Ausgang erzeugt.)

Das zeitgesteuerte Schalten startet, wenn die Rücksetzeingangs-klemmen geöffnet sind, und der Ausgang wird zurückgesetzt, wenn die Sollzeit abgelaufen ist. Bei Betrieb mit einem externen Start- oder Rücksetzeingang beträgt der Stromfluss ca. 0,1 mA. Für die Start- und Rücksetzeingänge wird daher ein hochzuverlässiger Kontakt empfohlen. Verwenden Sie für die Transistorsteuerung einen I_{CE0} von 10 μ A und eine V_{CE} (sat) von max. 0,5 V.



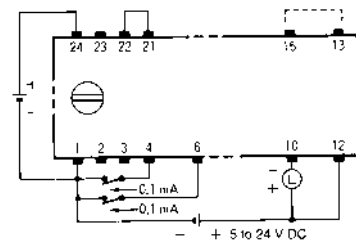
- Hinweis:**
1. Schließen Sie die Klemmen 13 und 15 kurz, falls Sie ein 12/24 V DC-Modell mit einer 12 V DC-Spannungsversorgung verwenden.
 2. T steht für die Sollzeit. t_1, t_2 und $t_3 < T$

Kontaktausgang (Ansicht von oben)



Transistorausgang (Ansicht von oben)

Öffnen Sie die Klemmen 13 und 15, falls Sie ein 12/24 V DC-Modell mit einer 24 V DC-Spannungsversorgung verwenden.

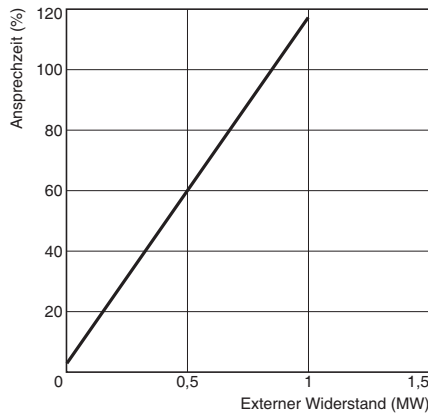


■ Externe Widerstände und Ansprechzeit (Referenzwert)

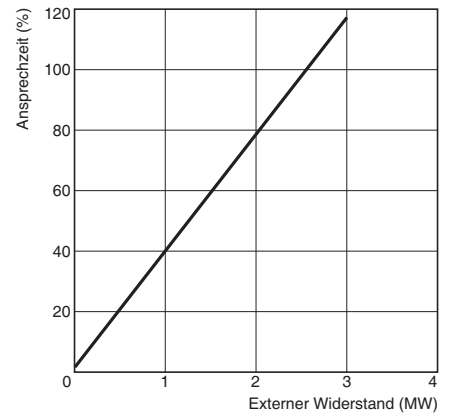
Für die Verwendung eines externen Widerstands beachten Sie bitte das folgende Diagramm.

- Verwenden Sie einen externen Widerstand mit Nennwerten von ca. 0,1 W/1 MΩ für H3FA-A, -SA, -AU und -SAU bzw. 0,1 W/3 MΩ für H3FA-B, -SB, -BU und -SBU.
- Verlegen Sie keine Anschlusskabel parallel zu Netzleitungen und halten Sie die Anschlusskabel kürzer als 2 m, um externe Störungen zu minimieren.
- Das Diagramm zeigt typische Daten. Die werkseitig eingestellte Betriebszeit kann zwischen den jeweiligen Produkten unterschiedlich sein. Falls eine präzisere Zeiteinstellung erforderlich ist, sollten Sie ein Potentiometer verwenden. Bei Verlängerung der Anschlusskabel ist die Betriebszeit etwas länger als die Sollzeit.

H3FA-A/-SA/-AU/-SAU



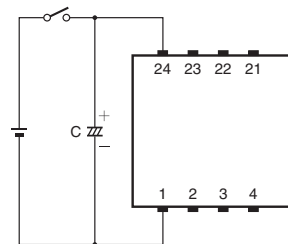
H3FA-B/-SB/-BU/-SBU



■ Verlängerung der Rücksetzzeit

DIP-Zeitrelais besitzen im Gegensatz zu herkömmlichen Zeitrelais eine kürzere Rücksetzzeit für die Verwendung in Halbleiteranwendungen. Um die Rücksetzzeit während des Betriebs an die von herkömmlichen Zeitrelais anzupassen, z. B. auf 100 ms, schließen Sie das Zeitrelais an einen in der Tabelle angegebenen Kondensator an, wie in der Abbildung dargestellt. Die Rücksetzzeit nach Ablauf der Sollzeit variiert je nach Lastrelais. Wählen Sie daher einen für das Lastrelais geeigneten Kondensator aus.

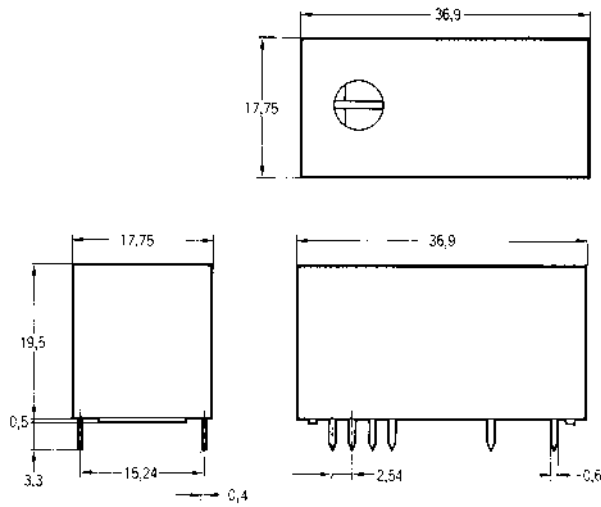
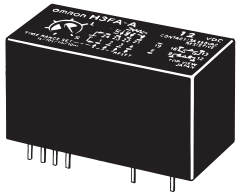
Nennspannung	Kapazität des Kondensators
12 V DC	10 μF, 25 V
24 V DC	4,7 μF, 50 V
5 und 6 V DC	22 μF, 16 V



Abmessungen

Hinweis: Sofern nicht anders angegeben, sind sämtliche Abmessungen in Millimeter.

H3FA-A, H3FA-B, H3FA-SA, H3FA-SB

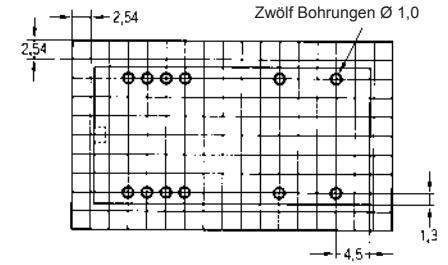


Passender Anschlusssockel

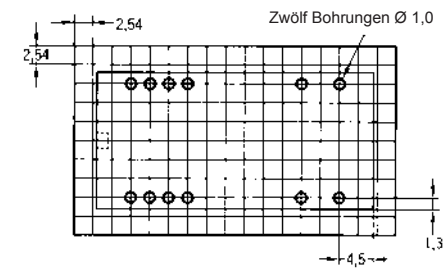
Das Zeitrelais kann mit einem standardmäßigen 24-poligen IC-Sockel eingesteckt werden.
(Produkt von OMRON: XR2A-2401-N)

Befestigungsbohrungen (Ansicht von oben)

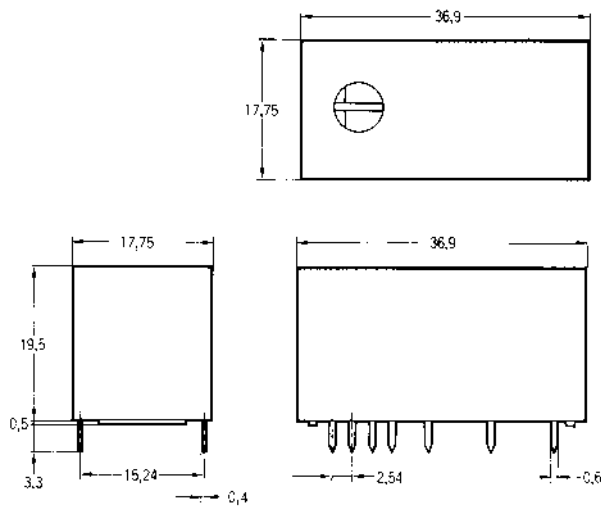
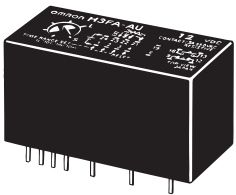
H3FA-A/-B



H3FA-SA/-SB



H3FA-AU, H3FA-BU, H3FA-SAU, H3FA-SBU

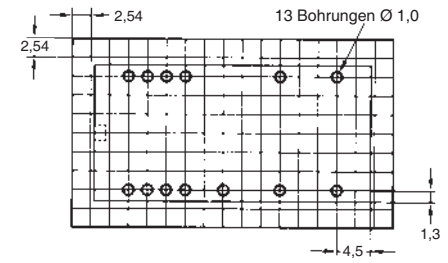


Passender Anschlusssockel

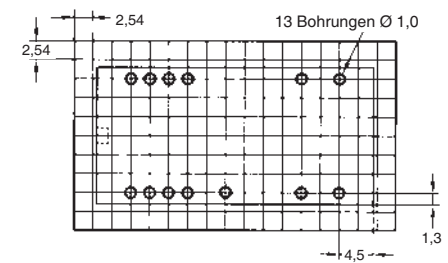
Das Zeitrelais kann mit einem standardmäßigen 24-poligen IC-Sockel eingesteckt werden.
(Produkt von OMRON: XR2A-2401-N)

Befestigungsbohrungen (Ansicht von oben)

H3FA-AU/-BU



H3FA-SAU/-SBU



Sicherheitshinweise

■ Vorsichtsmaßnahmen zur sicheren Verwendung

Beachten Sie die folgenden Hinweise für einen sicheren Umgang mit diesem Produkt.

Sicherheitshinweise zur Betriebsumgebung

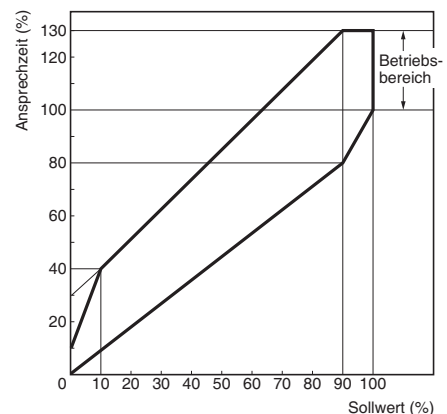
- Das H3FA muss innerhalb des spezifizierten Temperaturbereichs gelagert werden. Wurde das H3FA bei einer Temperatur von -10 °C oder darunter gelagert, muss das Gerät vor dem Einschalten der Spannungsversorgung 3 Stunden oder länger bei Raumtemperatur gestanden haben.
- Betreiben Sie das H3FA innerhalb der spezifizierten Temperatur- und Luftfeuchtwerte.
- Das H3FA darf weder an Orten mit plötzlichen Temperaturwechseln, noch an Orten, wo eine hohe Luftfeuchtigkeit zu Kondensation führen kann, betrieben werden.
- Setzen Sie das H3FA nicht an Orten ein, die Schwingungen oder Stößen ausgesetzt sind. Ein längerer Einsatz an solchen Orten kann zu Beschädigungen durch übermäßige Belastung führen.
- Das H3FA darf nicht an Orten verwendet werden, die übermäßiger Staubentwicklung, korrosiven Gasen oder direktem Sonnenlicht ausgesetzt sind.

Vorsichtsmaßnahmen für den Betrieb

- Installieren Sie eine Trennvorrichtung, mit der der Bediener die Spannungsversorgung unmittelbar unterbrechen kann, und kennzeichnen Sie die Vorrichtung deutlich.
- Stellen Sie eine ordnungsgemäße Verdrahtung der Klemmen sicher.
- Interne Bauteile können zerstört werden, wenn eine Spannung angelegt wird, die die Nennspannung überschreitet.
- Halten Sie Spannungsschwankungen in der Versorgungsspannung innerhalb des spezifizierten Bereichs.

■ Hinweise zur ordnungsgemäßen Verwendung

- Drehen Sie den Zeiteinstellung nicht mit übermäßiger Kraft. Anderenfalls könnte er beschädigt werden.
- Falls präzisere Betriebszeiteinstellungen erforderlich sind, messen Sie die Betriebszeit vor der Verwendung und stellen Sie den Zeiteinstellung entsprechend ein.
- Behandeln Sie die Klemmenanschlüsse sehr vorsichtig.
- Berühren Sie die Klemmen nicht mit den Händen oder mit Objekten, die durch Montage, Transport oder andere Aktivitäten statisch geladen sein könnten. Anderenfalls könnten die Klemmen beschädigt werden. Entladen Sie vor der Handhabung der Zeitrelais die statische Aufladung, indem Sie z. B. ein geerdetes Objekt berühren.
- Die Sollwerte für die unterschiedlichen Betriebszeiten entnehmen Sie bitte der nachstehenden Abbildung.



- Stellen Sie bei der Reinigung des Zeitrelais sicher, dass das Abdichtband sicher angebracht ist. Nehmen Sie die Reinigung nicht vor, wenn das Abdichtband nicht ordnungsgemäß angebracht ist. Verwenden Sie eine alkoholische Lösung (Isopropylalkohol, Ethanol) mit einer geringen chemischen Reaktivität. Die Verwendung anderer Lösungen kann das Material für das Zeitrelais beschädigen. Reinigen Sie das Zeitrelais nicht länger als 2 Minuten. Die Reinigungslösung muss eine Temperatur von max. 50 °C aufweisen. Verzinnen Sie die Enden der Anschlussleitungen: Achten Sie auf die Temperatur während des Lötvorgangs. Halten Sie beim Löten der Leitungen die Temperatur auf $260\text{ °C} \pm 5\text{ °C}$ und beenden Sie den Lötvorgang innerhalb von 10 s. Führen Sie keine Ultraschallreinigung durch.

Gewährleistung und Anwendungshinweise

Gewährleistung und Haftungsbeschränkungen

GEWÄHRLEISTUNG

OMRON gewährleistet ausschließlich, dass die Produkte frei von Material- und Produktionsfehlern sind. Diese Gewährleistung erstreckt sich auf zwei Jahre (falls nicht anders angegeben) ab Kaufdatum bei OMRON.

OMRON ÜBERNIMMT KEINERLEI GEWÄHRLEISTUNG ODER ZUSAGE, WEDER EXPLIZIT NOCH IMPLIZIT, BEZÜGLICH DER NICHTVERLETZUNG VON RECHTEN DRITTER, DER HANDELSÜBLICHKEIT ODER DER EIGNUNG DER PRODUKTE FÜR EINEN BESTIMMTEN ZWECK. JEDER KÄUFER ODER BENUTZER ERKENNT AN, DASS DER KÄUFER ODER BENUTZER ALLEINE BESTIMMT HAT, OB DIE JEWEILIGEN PRODUKTE FÜR DEN VORGESEHENEN VERWENDUNGSZWECK GEEIGNET SIND. OMRON SCHLIESST ALLE ÜBRIGEN IMPLIZITEN UND EXPLIZITEN GEWÄHRLEISTUNGEN AUS.

HAFTUNGSBESCHRÄNKUNGEN

OMRON ÜBERNIMMT KEINE VERANTWORTUNG FÜR SPEZIELLE, INDIRECTE ODER FOLGESCHÄDEN, SCHÄDEN DURCH ENTGANGENEN GEWINN ODER WIRTSCHAFTLICHE VERLUSTE JEDER ART, DIE IM ZUSAMMENHANG MIT DEN PRODUKTEN STEHEN, GLEICH OB DIESE ANSPRÜCHE AUF EINEM VERTRAG, EINER GEWÄHRLEISTUNG, FAHRLÄSSIGKEIT ODER VERSCHULDENSUNABHÄNGIGER HAFTUNG BASIEREN.

OMRON ist in keinem Fall haftbar für jedwede Ansprüche, die über den jeweiligen Kaufpreis des Produkts hinausgehen, für das der Haftungsanspruch geltend gemacht wird.

OMRON IST IN KEINEM FALL HAFTBAR FÜR GEWÄHRLEISTUNG, REPARATUR ODER SONSTIGE ANSPRÜCHE BEZÜGLICH DER PRODUKTE, ES SEI DENN, EINE VON OMRON DURCHGEFÜHRTE ANALYSE BESTÄTIGT, DASS DIE PRODUKTE ORDNUNGSGEMÄSS GEHANDHABT, GELAGERT, INSTALLIERT UND GEWARTET UND WEDER VERSCHMUTZT, UNSACHGEMÄSS BEHANDELT, FALSCH ANGEWENDET ODER UNSACHGEMÄSS VERÄNDERT ODER REPARIERT WURDEN.

Anwendungshinweise

EIGNUNG FÜR DIE VERWENDUNG

OMRON ist nicht dafür verantwortlich, dass die im Zusammenhang mit der Kombination von Produkten in der Anwendung des Kunden oder der Verwendung der Produkte stehenden Normen, Regelungen oder Bestimmungen eingehalten werden.

Der Anwender muss vor Verwendung des Produkts alle notwendigen Maßnahmen ergreifen, um dessen Eignung für den vorgesehenen Zweck zu überprüfen.

Machen Sie sich mit allen Einschränkungen im Hinblick auf die Verwendung dieses Produkts vertraut, und beachten Sie diese.

VERWENDEN SIE DIE PRODUKTE NIEMALS FÜR ANWENDUNGEN, DIE EINE GEFAHR FÜR LEBEN ODER EIGENTUM DARSTELLEN, OHNE SICHERZUSTELLEN, DASS DAS GESAMTSYSTEM UNTER BERÜCKSICHTIGUNG DER JEWEILIGEN RISIKEN KONZIPIERT UND DIE PRODUKTE VON OMRON IM HINBLICK AUF DIE BEABSICHTIGTE VERWENDUNG IN DER GESAMTEN EINRICHTUNG BZW. IM GESAMTEN SYSTEM ENTSPRECHEND ORDNUNGSGEMÄSS EINGESTUFT UND INSTALLIERT WERDEN.

Haftungsausschlüsse

ÄNDERUNG DER TECHNISCHEN DATEN

Im Zuge der technischen Weiterentwicklung können jederzeit Änderungen an den technischen Daten und den verfügbaren Zubehörteilen für das Produkt erfolgen. Bitte wenden Sie sich wegen der konkreten technischen Daten des erworbenen Produkts an Ihre OMRON-Vertretung.

ABMESSUNGEN UND GEWICHT

Die Angaben zu Abmessungen und Gewicht sind Nennwerte, die nicht für Fertigungszwecke bestimmt sind, selbst wenn Toleranzen angegeben sind.

SÄMTLICHE ABMESSUNGEN IN MILLIMETER.

Umrechnungsfaktor für Millimeter in Zoll: 0,03937. Umrechnungsfaktor für Gramm in Unzen: 0,03527.